



STŘECHA NA CELÝ ŽIVOT · BRAMAC ·

Střešní systém Bramac 7°

Řešení pro šikmé střechy od sklonu 7°



Střešní systém Bramac 7°



Zásady pro navrhování střešního systému Bramac 7°

Střešní systém Bramac 7° je založen na upravené betonové střešní tašce Bramac MAX. Úprava spočívá v integraci zářáčky proti zpětnému průniku vody do vodních žlábků pod hlavovým okrajem tašky. Stejným způsobem jsou upraveny betonové tvarovky – taška poloviční, krajní, odvětrávací, protisněhová, hromosvodová. Bez této zářáčky se v rámci systému Bramac 7° používají standardní tašky pro pultovou hranu. Systém doplňují další standardní tvarovky - hřebenáč, hromosvodový a ukončovací hřebenáč a uzavěra hřebene a další plastové a kovové prvky.

Kromě výše uvedené úpravy tašek je důležitou součástí systému Bramac 7° vodotěsné podstřeší, které je tvořeno zásadně bedněním a pojistnou hydroizolací (PHI). Použití systémových prvků a vlastní provedení podle Pravidel pro montáž střešního systému Bramac 7° je podmínkou pro poskytnutí 15leté záruky na funkci střechy. Doplňkové utěsnění proti průniku vody spočívá v těchto prvcích:

- oboustranně integrované, separační folii chráněné lepicí proužky podél horního a spodního okraje **difuzní folie Bramac Top RU** pro utěsnění v ploše, tzv. „lepení proužek na proužek“
- preventivní utěsnění plošného spoje kontralatí a Top RU **těsnicí pěnou**
- **lepicí tmel** pro slepení příčných spojů folie Top RU a dalších spojů, kde nelze provést „lepení proužek na proužek“

Rozsah použití a základní technické pokyny pro návrh systému Bramac 7°

Délkové překrytí tašek MAX 7° je min. 10,5 cm, což odpovídá vzdálenosti střešních latí max. 37,5 cm. Při vzdálenosti latí 37,0 až 37,5 cm lze na štítovou hranu navrhout krajní tašky. Doporučujeme při návrhu střešní konstrukce vzít v úvahu skladebné rozměry krytiny, čímž se vyloučí, jinak nezbytné zkracování tašek pod hřebenem, což je v tomto případě nevhodné, protože by byla odříznuta kovová zářáčka v hlavové oblasti tašky.

Střešní systém Bramac 7° lze navrhovat :

- pro oblast střešních sklonů 7° až 12°
 - s ohledem na zatížení od sněhu do velikosti charakteristické hodnoty sk max. 1,5 kN/m², tzn. v I. až III. sněhové oblasti bez ohledu na nadmořskou výšku
 - pro délky krokví do 12m
- V rámci střešního systému Bramac 7° **nelze navrhovat a provádět** v oblasti sklonu 7° až 12° následující detaily, při nichž by jinak nemohla být poskytnuta 15letá záruka na funkci systému: střešní okna, výstupní okna, úžlabí, sněholamy a podobné systémy.

Pracovní teplota pro montáž vodotěsného podstřeší je vyšší jak +7°C, pouhé slepování pásů folie Top RU lze provádět již od -5°C. Folie Top RU není nouzové zakrytí.

Nejmenší průřez střešních latí je 4x5 cm (v závislosti na rozteči krokví). Chemická ochrana bednění, kontralatí a latí není nutná.

Pro připevnění kontralatí a latí se používají výhradně vruty o min. průměru 4,5 mm a délce odpovídající dvojnásobku tloušťky připevňovaných latí. Odvodnění PHI v okapní hraně se navrhuje zásadně pomocí okapnic, které jsou součástí systému Bramac 7°. Okapnice zasahují do žlabů za zadní naválkou. Navrhují se tedy níže položené žlaby.

Napojení folie Top RU na střešní prostupy, jako jsou komínová tělesa, světlíky apod. se provádí pomocí Wakaflexu, podobně jako napojení krytiny na tyto prostupy.

Pojistná hydroizolace v oblasti hřebene a nároží je spojitá, nelze zde vytvářet odvětrávací mezery jako u tříplášťových střechech. Pokud se neuvažuje o zateplení po celé délce krokví těsně pod bedněním, musí být prostor mezi tepelnou izolací a bedněním odvětráván, např. průvětrníky ve štítech střechy. Pro napojení hřebene a nároží na plochu střechy se používá výhradně Metaroll.

Zajištění tašek proti padání za větru je třeba stanovit v souladu s ČSN EN 1991-2-4. K zajištění se používají stranové příchytky č. 2. Požadavky na připevňování tašek tvořících obrys střechy odpovídají standardním požadavkům.

Protisněhovou ochranu navrhovat podle schéma A, tj. každá 8. taška v ploše střechy a jedna průběžná řada ve druhé řadě nad okapem je protisněhová.

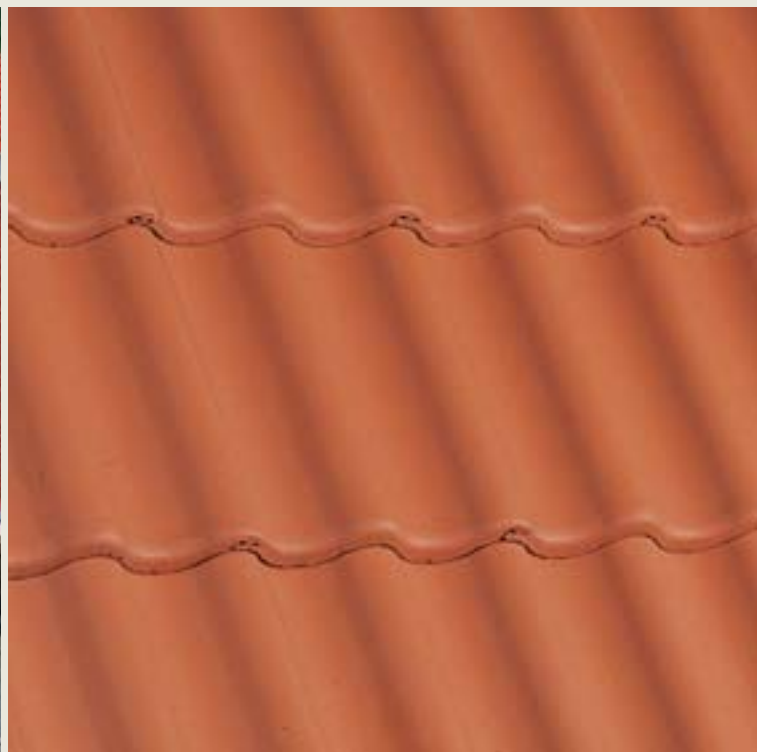
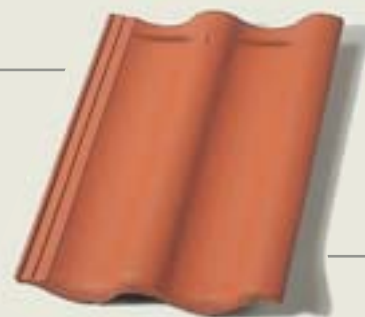
Pro provedení průchodů střechem je nutné použít speciální systém DuroVent. Ten se skládá ze speciální průchozí tašky Bramac Max 7°, která má integrovanou zářáčku proti zpětnému průniku vody z PVE. Díky tomuto řešení lze použít ostatní standardní nástavce ze střešního systému Bramac. Podmínkou je u každého prostupu použití napojovací soupravy na pojistnou hydroizolaci včetně utěsnění napojovací manžety Flexirollem.

Pro pohyb či stání na střeše je možno navrhovat stoupací plošiny, k jejichž montáži jsou třeba dvě nosné tašky Bramac Max 7° a dva držáky Bramac Max 7°.

Osazení nadstřešních solárních kolektorů je možné při použití sady držáků ze střešního systému Bramac. Nutné úpravy jsou podrobně popsány v Pravidlech pro montáž střešního systému Bramac 7°.

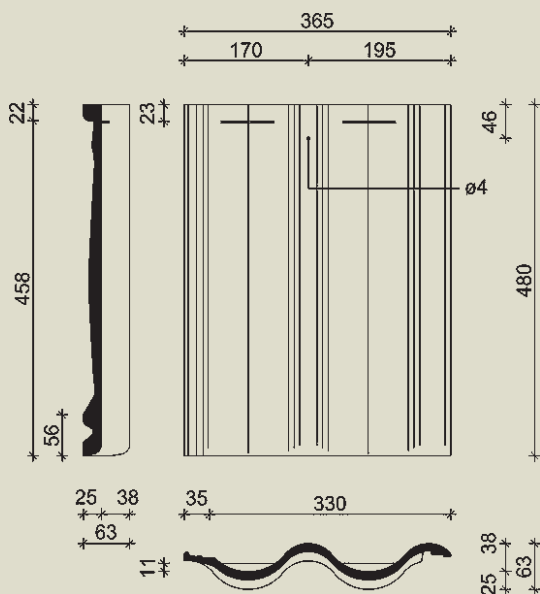
Pro případné odchylky od těchto zásad je nezbytné si vyžádat pro jednotlivé případy písemný souhlas od firmy Bramac střešní systémy.

Bramac MAX 7°



Bramac MAX 7° (7M)

Taška MAX 7° je nové systémové řešení pro šikmé střechy od sklonu 7° se všemi přednostmi, které charakterizují skládanou krytinu. Je to zejména jednoduchá montáž, vysoce funkční řešení prostupů a odvětrání střešního pláště, snadná dodatečná konstrukční řešení a velmi příznivé akustické vlastnosti. Nepoměrně velkou předností je i **nižší cena** (materiál + práce) oproti stávajícím řešením (např. drážkovaná plechová krytina).



Technické údaje

Materiál:	vysoce kvalitní probarvený beton
Povrch:	hladký s nástřikem disperzní barvou
Spotřeba na 1 m ² :	cca 8 ks
Krycí šířka:	330 mm
Závěsná délka:	458 mm
Rozměry:	365 x 480 mm
Hmotnost:	5 kg/ks (40,0 kg/m ²)
Výška profilu:	38 mm
Bezpečný sklon:	22°
Minimální sklon:	7° (nutná doplňková opatření)

Barvy



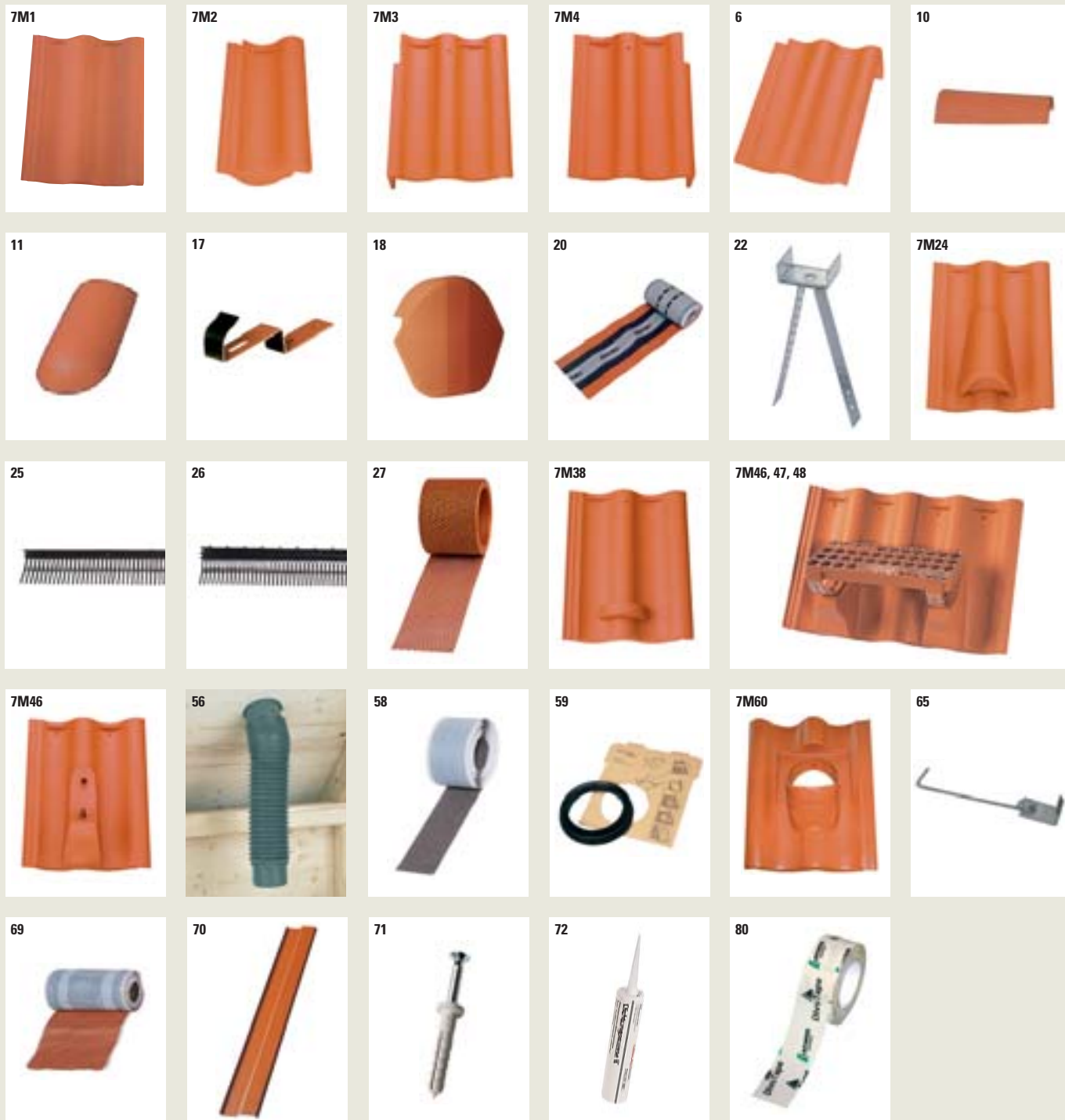
cihlově červená

červenohnědá

břidlicově černá

Bramac 7°

Běžný sortiment



Bramac 7°

Formát 8 ks/1 m²

Poznámky:
* Prvky bez vyobrazení

Č. Název výrobku	Potřeba množství	Jednotka	Barvy cihlově červená červenohnědá bílicově černá
Střešní tašky			
7M1. Taška základní 1/1 - Bramac MAX 7°	8 ks / m ²	1 ks	• • •
7M2. Taška půlená 1/2 - Bramac MAX 7°	dle potřeby	1 ks	• • •
Řešení okraje			
7M3.4. Krajní taška levá/pravá - Bramac MAX 7°	2,6 ks / 1 bm	1 ks	• • •
*7 M5. Zakončovací taška - Bramac MAX 7°	dle potřeby	1 ks	• • •
Řešení pultu / mansardového a pultového zlomu			
6. Taška pultu základní 1/1 - Bramac MAX 7°	3 ks / 1 bm pultu	1 ks	• • •
*7.8. Rohová taška pultu levá/pravá - Bramac MAX 7°	1 ks pro začátek a ukončení pultu	1 ks	• • •
*9. Taška pultu půlená 1/2 - Bramac MAX 7°	dle potřeby	1 ks	• • •
Řešení hřebene / nároží			
10. Hřebenáč	2,5 ks / 1 bm	1 ks	• • •
11. Koncový hřebenáč	1 ks na ukončení nároží	1 ks	• • •
*12. Rozdělovací hřebenáč	1 ks pro spojení 1 hřebene a 2 nároží	1 ks	• • •
*13. Rozdělovací hřebenáč - typ X	1 ks pro spojení 4 hřebenů	1 ks	• • •
*13b. Rozdělovací hřebenáč - typ XS	1 ks pro spojení 4 nároží	1 ks	• • •
*14. Rozdělovací hřebenáč - typ T	1 ks pro spojení 3 hřebenů	1 ks	• • •
17. Přichytka hřebenáče	1 ks / 1 hřebenáč	1 ks	• • •
18. Uzávěra hřebene betonová	1 ks pro ukončení hřebene	1 ks	• • •
20. Metalroll - větrací pás hřebene a nároží	1 role / 5 bm	1 m	• a) •
22. Držák latě (pro hřeben, pro nároží)	1 ks / krokrová vazba (1 ks / 0,6 bm)	1 ks	pozink
Odvětrání střechy			
7M24. Odvětrávací taška - Bramac MAX 7°	10 ks / 100 m ²	1 ks	• • •
25. Větrací mřížka	1 ks / 1 bm	1 ks	•
26. Větrací mřížka univerzální	1 ks / 1 bm	1 ks	•
27. Větrací pás okapní - 100 mm	1 role / 5 bm	1 m	• a) •
*27b. Větrací pás okapní - 100 mm (velké balení)	1 role / 50 bm	1 m	• a) •
*28. Větrací pás okapní - 80 mm	1 role / 5 bm	1 m	• a) •
Ochrana proti sesuvu sněhu			
7M38. Protisněhová taška - Bramac MAX 7°	1,3 - 3,4 ks / m ²	1 ks	• • •
Prvky umožňující chůzi po střeše			
7M46. Nosná taška stoupací plošiny - Bramac MAX 7°	2 ks / 1 plošina	1 ks	• • •
47. Držák stoupací plošiny - Bramac MAX 7°	2 ks / 1 plošina	1 ks	• a) •
48. Stoupací plošina š. 41 cm	dle potřeby	1 ks	• a) •
*49. Stoupací plošina š. 88 cm	dle potřeby	1 ks	• a) •

Bramac 7°

Formát 8 ks/1 m²

Poznámky:
* Prvky bez vyobrazení

Č. Název výrobku	Potřeba množství	Jednotka	Barvy cihlově červená červenohnědá bílicově černá
Průchody střechou			
56. Pružná spojka odvětrání (Js 100)	dle potřeby	1 ks	šedá
*57. Redukční prvek Js 125/100 + Js 100/70	dle potřeby	1 ks	šedá
58. Flexiroll	1 role - 5 bm	1 m	šedá
59. Souprava pro napojení DuroVent (Js 100, Js 125)	1 ks pro prostup	1 ks	•
7M60. Komplet odvětrání DuroVent (Js 100, Js 125)	dle potřeby	komplet	
skládá se z: a) Průchozí taška Bramac MAX 7°		1 ks	• • •
b) Napojovací trubka DuroVent (Js 100, Js 125)		1 ks	• • •
c) Odvětrávací nástavec DuroVent		1 ks	• • •
d) Kryt nástavce DuroVent		1 ks	• • •
*61. Komplet pro sanitární odvětrání DuroVent (Js 100, Js 125)	dle potřeby	komplet	
skládá se z: a) Průchozí taška Bramac MAX 7°		1 ks	• • •
b) Napojovací trubka DuroVent (Js 100, Js 125)		1 ks	• • •
c) Sanitární nástavec DuroVent		1 ks	• • •
d) Kryt sanitárního nástavce DuroVent		1 ks	• • •
*7M62. Komplet pro anténu DuroVent	dle potřeby	komplet	
skládá se z: a) Průchozí taška Bramac MAX 7°		1 ks	• • •
b) Anténní nástavec (Ø 22 - 110 mm)		1 ks	• • •
*63. Komplet pro odkouření turbokotle DuroVent (Ø 116, 128 mm)	dle potřeby	komplet	
skládá se z: a) Průchozí taška Bramac MAX 7°		1 ks	• • •
b) Nástavec pro odkouření turbokotle DuroVent		1 ks	• • •
Zajištění proti větru, upevnění			
65. Přichytka tašky pozinkovaná (8 cm)	dle potřeby	1 ks	pozink
Napojení střechy na zdi a komíny			
69. Wakaflex (šíře 28 cm a 37 cm)	1 role - 5 bm	1 role	• a) •
70. Krycí lišta Wakaflexu	1 ks - 2,4 bm	1 ks	• a) a)
71. Šroub k liště Wakaflexu	12 ks / 1 lišta	1 ks	pozink
72. Těsnicí tmel K	dle potřeby	1 ks (tuba)	transparentní
Fólie Top RU			
*7M77. Difuzní fólie Top RU	1 role - 75 bm	1 role	tmavošedá
*78. Lepicí tmel	dle potřeby	1 ks (tuba)	
80. Lepicí páska DivoTape	1 role - 25 bm	1 role	barevný tisk
*81b. Těsnicí pěna pod kontralatě	1000 g pro 40-50 bm	1 ks	
*83. Okapnice Bramac 7°	dvoudílný set - 1,95 bm okap. hrany	1 ks	
Přípevnění hromosvodu			
*7M84. Hromosvodová taška - Bramac MAX 7°	1 ks / 1,2 - 1,5 m délky vodiče	1 ks	• • •
*85. Hromosvodový hřebenač	1 ks / 1,2 - 1,5 m délky vodiče	1 ks	• • •
*86. Nástavec pro příčné vedení hromosvodu	dle potřeby	balení á 10 ks	nerez
Bezpečnostní prvky			
*88. Sada bezpečnostního háku	dle potřeby	1 ks	• • •
*7M89. Taška bezpečnostního háku (taška s výřezem)	1 ks k jedné sadě	1 ks	• • •



Střešní systém Bramac 7° - inovace pro střechy o malém sklonu

Střešní taška Bramac MAX 7° vytváří v důsledku vlastní speciální konstrukce těsný vnější plášť střešní konstrukce. Mimořádně kvalitní difuzní fólie Bramac TOP RU poskytuje za předpokladu odborné montáže dodatečné zajištění proti průniku vody do níže ležících konstrukcí.

Střešní systém Bramac 7° poskytuje řadu výhod oproti dosavadnímu řešení konstrukcí střech o malých sklonech:

- ➔ charakteristický vzhled střech se skládanou krytinou není již doménou střech o velkém sklonu. Tím se rozšiřuje i možnost použití stejné krytiny na těch detailech, které bylo nutné dosud zastřešovat plechem (pultové vikýře). Celé zastřešení je možné řešit jednotným svrchním pláštěm, což umožňuje docílit vyššího stupně harmonického vzhledu a to nejen vlastní střechy, ale i celé stavby
- ➔ vysoká kvalita, funkčnost a životnost jednotlivých prvků systému Bramac 7° společně s vysokou odborností montáže dávají předpoklady pro poskytnutí naší 15leté záruky na funkci střechy a 30leté záruky a tím i nejvyšší stupeň bezpečí a jistoty konečnému spotřebiteli
- ➔ proto firma Bramac organizuje odborná školená pro realizační firmy pro montáž střešní krytiny a pojistné hydroizolace včetně provedení potřebných detailů v rámci střešního systému Bramac
- ➔ systémové díly navržené a zkoušené podle nejvyšších standardů kvality výrazně přesahují svojí životností a plnou funkčností záruční dobu
- ➔ konstrukčně řešené větrání a vysoká difuzní otevřenost pojistné hydroizolace poskytuje maximální ochranu a životnost střešní konstrukce

Zásady pro navrhování střešního systému Bramac 7°

Rozsah použití

- ➔ pro oblast střešních sklonů 7° - 12°
- ➔ pro klimatické podmínky s ohledem na zatížení od sněhu do s_0 max. 1 kN/m² resp. s_k max. 1,5 kN/m², tzn. v I. – III. sněhové oblasti bez ohledu na nadmořskou výšku
- ➔ pro délky krokví do 12 m
- ➔ difuzní fólie Bramac TOP RU musí být vždy položena na bedněni
- ➔ v rámci střešního systému Bramac 7° nelze navrhovat a provádět v oblasti sklonu 7° - 12° následující detaily, při nichž by jinak nemohla být poskytnuta záruka na funkci systému: střešní okna, výstupní okna, úžlabí, fotovoltaické články, větrací pásy hřebene, sněholamy a podobné systémy.

Pro případné odchylky od těchto zásad je nezbytné si vyžádat pro jednotlivé případy písemný souhlas od firmy Bramac střešní systémy.

Střešní systém Bramac 7°

Vodotěsné podstřeší

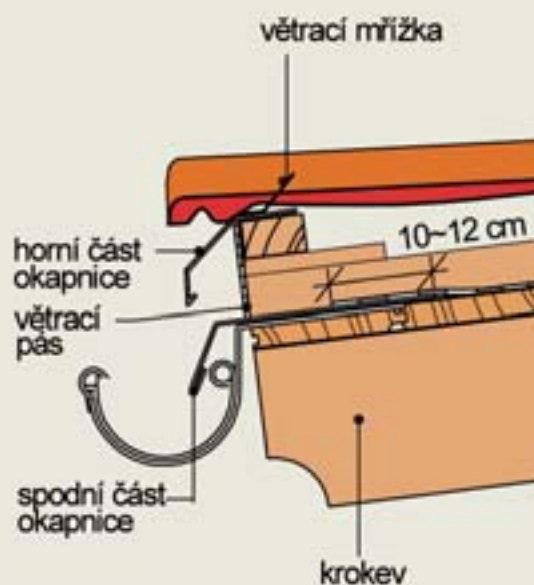
Provedení okapní hrany a položení folie Bramac TOP - RU

- Žlabové háky zadlabat do bednění. Namontovat žlaby. Položit spodní okapnici.
- Folie Bramac Top – RU se pokládá na bednění rovnoběžně s okapní hranou, potiskem vzhůru a probíhá pod kontralatěmi.
- Pás folie vždy odvinovat od levého okraje střechy tak, aby spodní lepicí proužek byl na rubu folie a horní na líci.
- První pás folie leží na okapnici, spodní okraj pásu lícuje se spodním okrajem bednění.
- Přichycení pásu se provádí sponkami podél horního okraje v oblasti překrytí.
- Vodorovný spoj dvou pásů folie se provádí pomocí integrovaných lepicích pásků.
- Lepené spoje folie Bramac Top – RU již nelze rozlepit. Došlo by ke zničení fólie!



Dvojitá okapnice systému Bramac 7°

- Součástí systému Bramac 7° je dvojitá okapnice.
- Spodní okapnice zasahuje cca do 1/3 šířky žlabu od zadní naválky.
- Délkové překrytí fólie Top - RU přes okapnici je cca 10 -12 cm.



Použití lepicího tmelu

- Všechny přesahy, např. vodorovné spoje, kde chybí jeden lepicí proužek, se musí utěsnit těsnícím tmelem.
- Příčný spoj dvou pásů folie se provádí s přesahem minimálně 12 cm pomocí lepicího tmelu.
- Svislý spoj dvou pásů fólie se slepí lepicím tmelem. Pokud svislý spoj není zakrytý kontralatí, musí se spoj utěsnit dvěma housenkami lepicího tmelu.
- U podélných spojů pásů folie v případech, kdy chybí jeden nebo oba lepicí proužky (hřeben, nároží).



Střešní systém Bramac 7°

Montážní postup

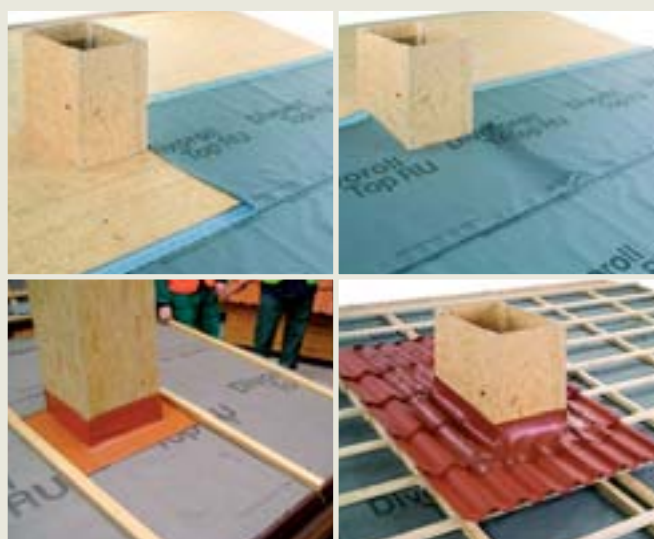
Montáž kontratát

- Kontratátě (i střešní latě) se upevňují výhradně vruty.
- Vyznačit polohu kontratátě ve směru okap – hřeben (po položení folie již nejsou krokve shora viditelné)
- Položit kontratátě na budoucí fixní pozici, od ní 2x překlopit kontratátě do strany (leží na zádech).
- Na střed kontratátě vytlačit souvislou housenku pěny a kontratátě překlopit zpět.
- Těsnící pěna expanduje, což je vidět na linii mezi kontratátě a folií. Je nutné, aby se na této linii pěna vytlačila souvisle.



Provedení komínového prostupu

- Pás folie na pravé straně komína odstříhnout s vůlí 5 cm.
- V oblasti délkového překrytí utěsnit příčný spoj lepicím tmelem.
- Napojení komínového tělesa na Top RU Wakaflexem začít na straně k okapu tak, aby cca polovina šířky pásu byla vytažena vzhůru na stěnu komína, nejméně o 4 cm nad horní plochu kontratátě, poté napojit boční plochy a ukončit napojení směrem k hřebeni.
- Montáž Wakaflexu se provádí zásadně na horní plochy střešních tašek.



Provedení prostupů PHI

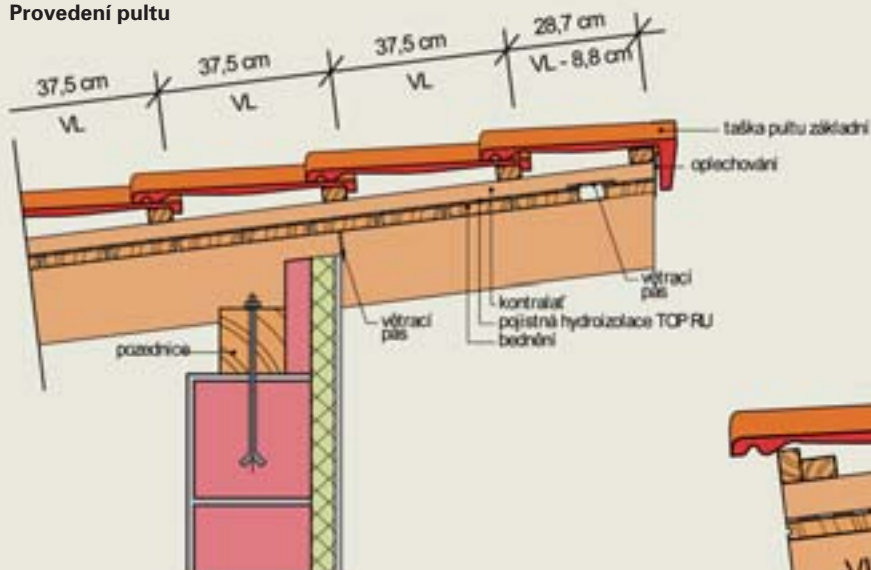
- Při provádění prostupů střechou vždy používat napojovací soupravu.
- Vyznačit polohu prostupu pomocí šablony, vyříznout korunovým vrtákem otvor v bedněni a nasadit napojovací manžetu.
- Spáru mezi napojovací trubkou a manžetou utěsnit buď těsnicí pěnou nebo tmelem K.
- Nad manžetou zešíkma připevnit cca 30 cm dlouhý kousek podpěněné kontratátě pro odvodnění mimo prostup.
- Prostup anténní tyče manžetou napojovací soupravy utěsnit Flexirolelem.



Střešní systém Bramac 7°

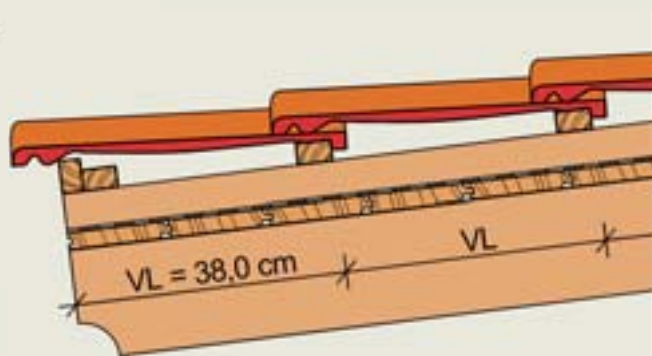
Provedení detailů

Provedení pultu



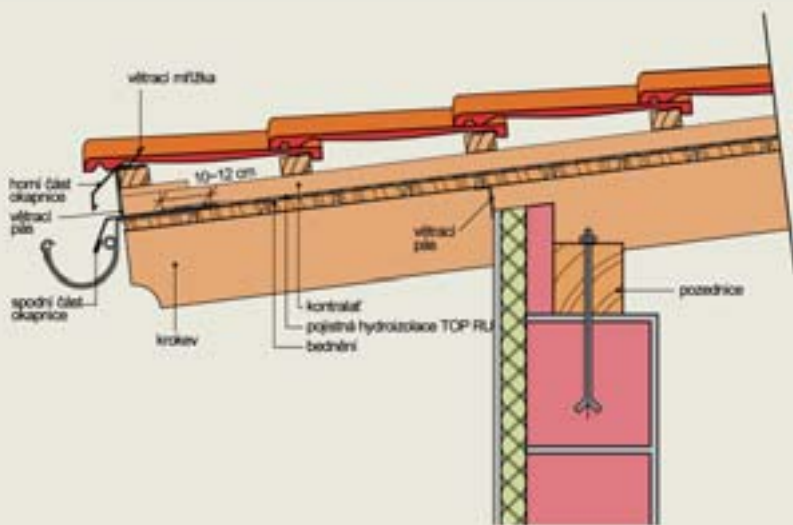
Detail pultové střechy s odvětráním v bednění

Vzdálenost latí



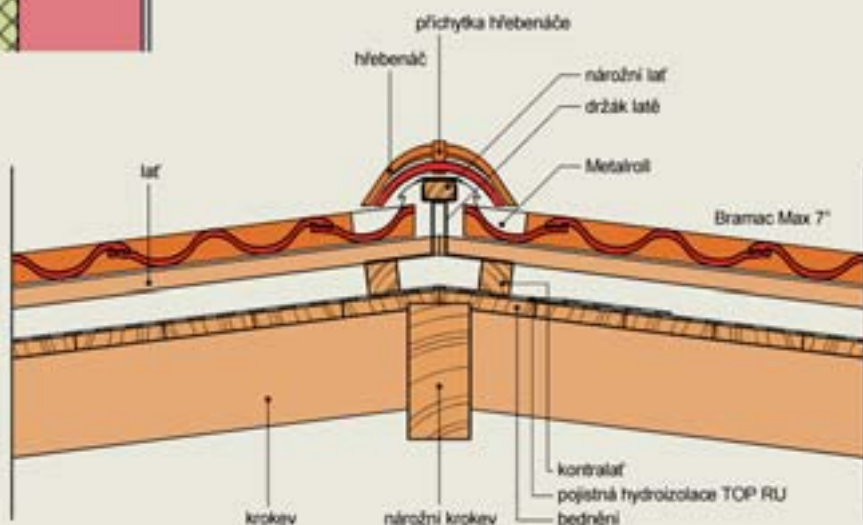
Vzdálenost první latě od okapní hrany je 38 cm, každá další latě je umístěna variabilně v rozmezí 36,6 – 37,5 cm

Provedení okapní hrany



Detail odvodnění pojistné hydroizolace do žlabu

Provedení nároží

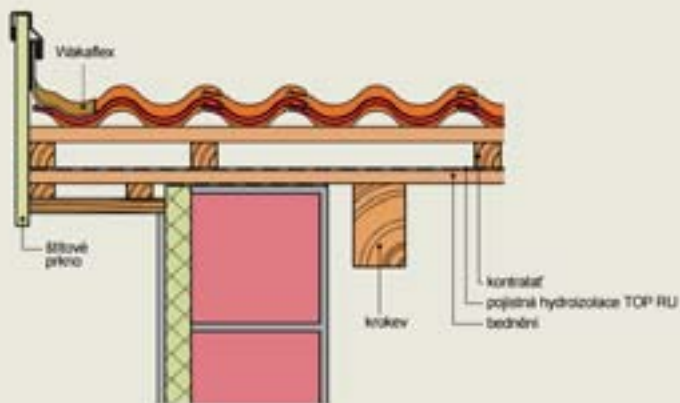


Odvětrání nároží provádíme výhradně větracím pásem Metalroll

Střešní systém Bramac 7°

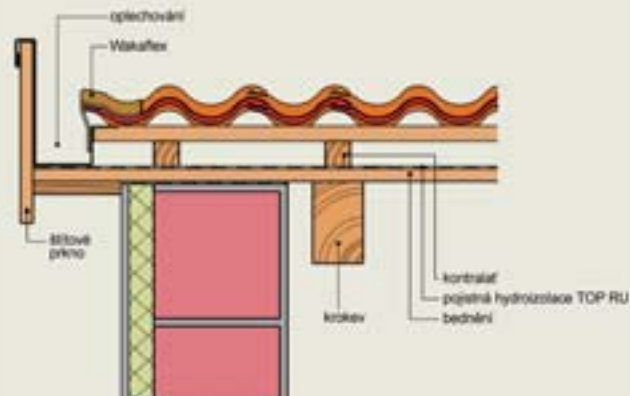
Provedení detailů

Provedení štítové hrany



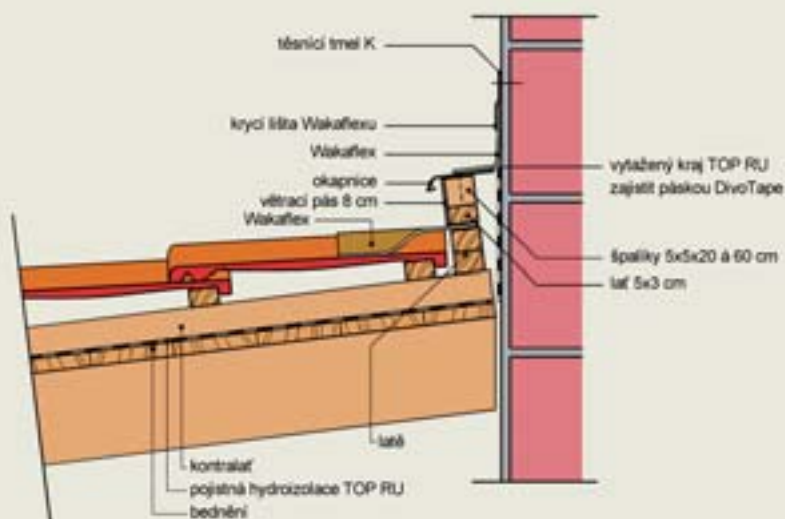
Varianta s oplechovaným štítovým prknem

Provedení štítové hrany



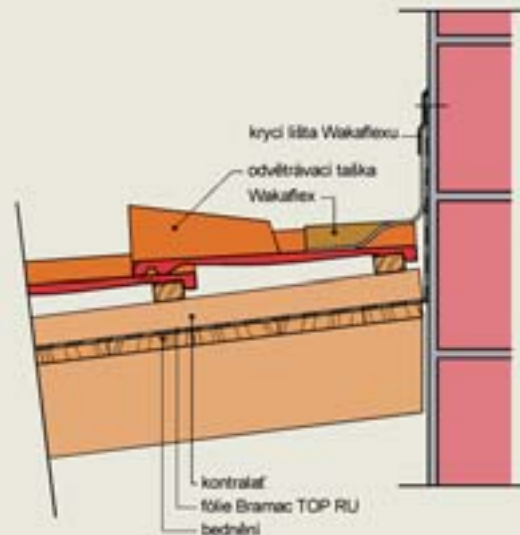
Varianta oplechování se žlabem

Provedení napojení na svislé konstrukce



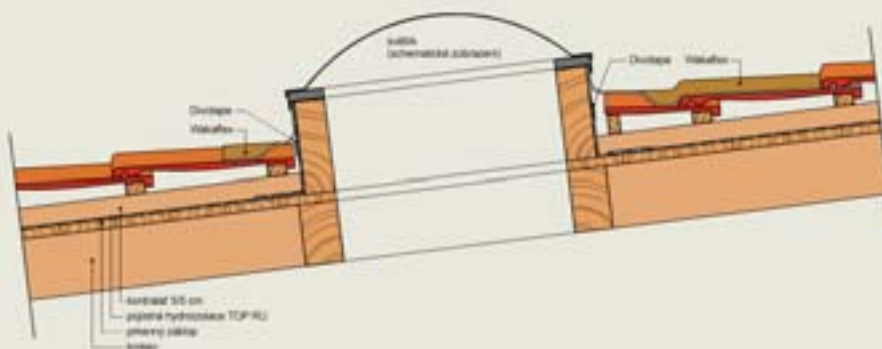
Provedení pomocí okapnice, větracího pásu a Wakaflexu

Provedení napojení na stěnu



Provedení pomocí Wakaflexu a odvětrávací tašky

Provedení světlíku



Provedení pomocí Wakaflexu



www.bramac.cz

BRAMAC

**STŘEŠNÍ
SYSTÉMY**

BRAMAC
střešní systémy
spol. s r. o.

Vedení společnosti:

190 00 Praha 9, Kolbenova 5a
Tel.: 266 770 111
Fax: 283 891 531
bramac.cz@bramac.com

Výrobní závody:

537 36 Chrudim IV., Škroupova ul.
Tel.: 469 643 113-15
Fax: 469 643 114

671 76 Olbramovice
Tel.: 515 336 227
Fax: 515 336 121

398 11 Protivín, Jiráskova 291
Tel.: 382 252 952
Fax: 382 252 953

Infolinka: 844 106 106



Záruka na funkčnost
střešního systému Bramac



Přehled a ceník prvků
Bramac



Solární kolektory
Bramac



Technická příručka
- kapesní vydání