

MONTERO

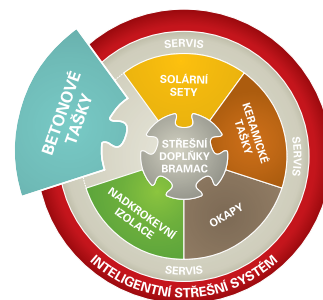
*Jediná betonová střešní krytina
s hrubou strukturou povrchu*

NOVINKA



MONTERO

Formát 10 ks/1 m² (F 10)

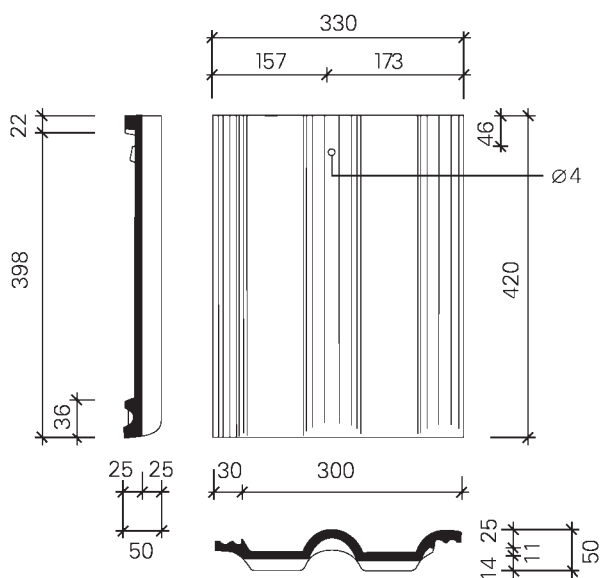


MONTERO

Montero je taška charakteristická svým hrubým povrchem, který je tvořen zapuštěným granulátem s povrchovou úpravou Protector. Hrubý povrch přispívá k omezení nekontrolovatelného sesuvu sněhu. Pevnost tašky přesahuje o 50 % normový požadavek. Barevné provedení canyon je vícebarevné, dodává střeše zajímavý vzhled.

TECHNICKÉ ÚDAJE

Materiál:	vysoce kvalitní probarvený beton
Povrch:	hrubá povrchová struktura tvořená zapuštěným granulátem
Spotřeba na 1 m ² :	cca 10 ks
Krycí šířka:	300 mm
Závěsná délka:	398 mm
Rozměry:	330 x 420 mm
Hmotnost:	4,3 kg/ks (43 kg/m ²)
Výška profilu:	25 mm
Bezpečný sklon:	22°
Minimální sklon:	12° (nutná doplňková opatření)



BARVY

PROTECTOR



rubínově červená



canyon



bordeaux



granitově černá

