

**BMI**

**BRAMAC**

**Taška stoupací plošiny  
Montážní návod**



## Intelligentní střešní systém



[bramac.cz](http://bramac.cz)  
[bmigroup.com/cz](http://bmigroup.com/cz)



**STŘECHA NA CELÝ ŽIVOT**

# Taška stoupací plošiny, montážní návod

Taška stoupací plošiny společně s držákem stoupací plošiny a stoupací plošinou šířky 41 cm nebo 88 cm tvoří funkční, bezpečný a hospodárný prvek pro pohyb po střeše, který svými vlastnostmi odpovídá požadavkům normy ČSN EN 516 – Zařízení pro přístup na střechu (Třída 1)\*. Díky navzájem přizpůsobeným dílům je zajištěna ochrana střešní plochy proti pronikání dešťové vody, neboť nedochází k narušení střešního pláště. Vodorovnou polohu stoupacích plošin lze zajistit u střešních ploch se sklonem od 15° do 52°. Pro zajištění dostatečné bezpečnosti se uprostřed tašky stoupací plošiny osazuje podpěrná lať.

**Upozornění:** tento montážní návod neplatí pro střešní systém Bramac 7°. Pro střešní systém Bramac 7° jsou nezbytné informace uvedeny v Pravidlech pro montáž střešního systému Bramac 7°.



## SYSTÉMOVÉ PRODUKTY

- **Taška stoupací plošiny**  
(betonová taška opatřena hliníkovým nástavcem s barevnou povrchovou úpravou)
- **Držák stoupací plošiny**  
(hliník s barevnou povrchovou úpravou)
- **Stoupací plošina š. 41 cm**  
(410 x 250 mm, hliník s barevnou povrchovou úpravou)
- **Stoupací plošina š. 88 cm**  
(880 x 250 mm, hliník s barevnou povrchovou úpravou)



taška stoupací plošiny



držák stoupací plošiny



stoupací plošina š. 41 cm



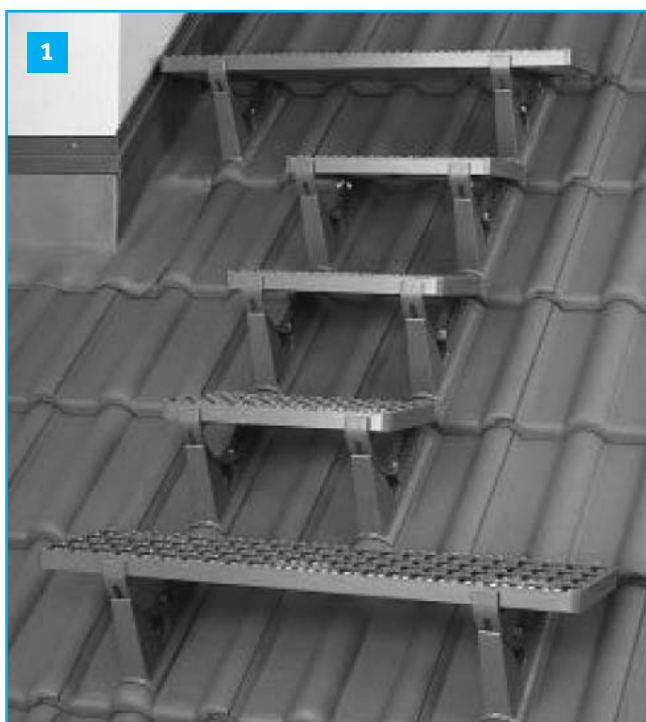
stoupací plošina š. 88 cm

## POUŽITÍ

- **Stoupací plošina š. 41 cm:**  
Slouží pro přístup ke komínu, anténě TV, apod. Je určena k pohybu po střeše ve vertikálním směru (od okapu k hřebeni). Do řady tašek se montují vedle sebe 2 tašky stoupací plošiny, do nich se uchyť drážky stoupací plošiny a následuje montáž stoupací plošiny o šířce 41 cm.
- **Stoupací plošina š. 88 cm:**  
Slouží k pohybu po střeše jak ve vertikálním směru (od okapu k hřebeni), tak i v horizontálním směru (rovnoběžně s okapní hranou). Do řady tašek se montují vedle sebe 1. taška stoupací plošiny, základní taška, 2. taška stoupací plošiny, do každé tašky stoupací plošiny se uchyť drážky stoupací plošiny a následuje montáž stoupací plošiny o šířce 88 cm.

# Taška stoupací plošiny, montážní návod

## MONTÁŽ TAŠKY STOUPACÍ PLOŠINY U MODELŮ S PROFILACÍ

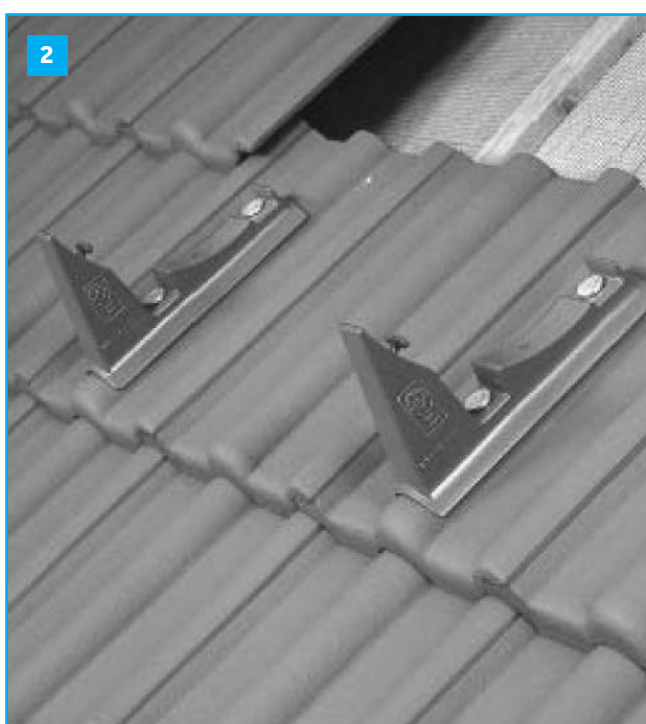


### Svislé rozmístění:

- U střešních sklonů  $\leq 45^\circ$  se tašky stoupací plošiny umisťují obvykle do každé druhé řady tašek.

**Poznámka** - u modelu Bramac MAX se tašky stoupací plošiny obvykle umisťují do každé řady tašek.

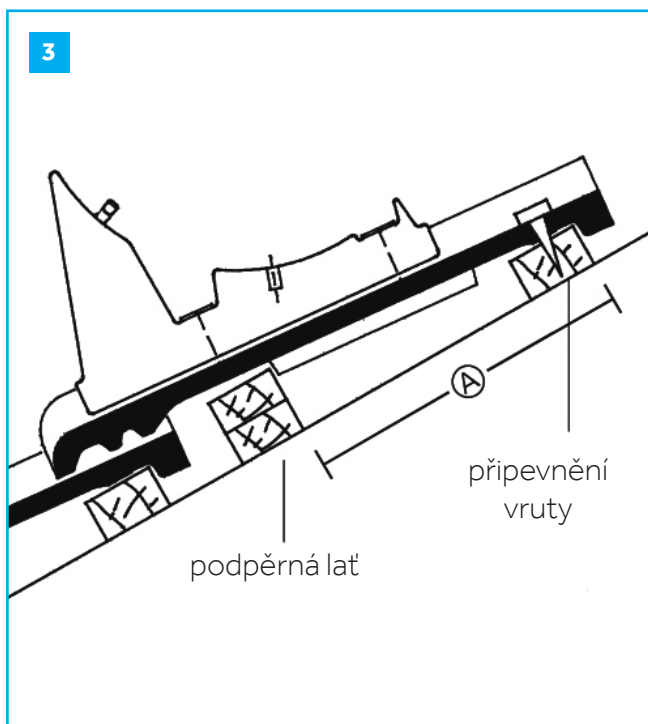
- U střešních sklonů  $> 45^\circ$  se tašky stoupací plošiny obvykle umisťují do každé řady tašek.



### Vodorovné rozmístění:

- V případě plošiny šířky 88 cm se mezi tašky stoupací plošiny vkládá jedna základní taška – viz foto.
- V případě stoupací plošiny šířky 41 cm se tašky stoupací plošiny kladou vedle sebe.

# Taška stoupací plošiny, montážní návod



## Podpěrná lať:

- V místě středních podpěrných ozubů se umísťuje podpěrná lať
- Vzdálenost (A)

Model	Vzdálenost (A)
CL STAR, CL PP, CL, MT	230 mm
Bramac MAX	290 mm

- Průřez podpěrné latě

Střešní lať (mm)	Podpěrná lať (mm)
30/50	2 x 24 / 48
40/60	60 / 60 nebo 40 / 60 na výšku



## Přípevnění tašky stoupací plošiny:

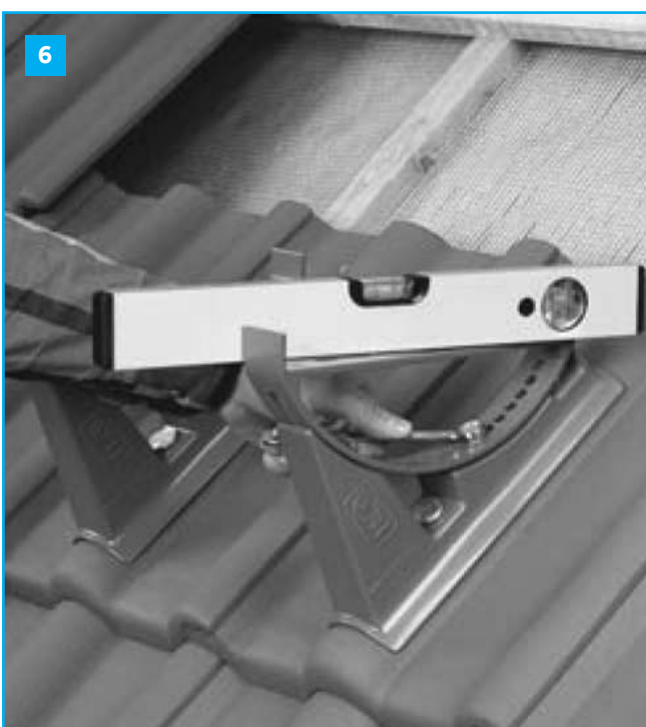
- Každá nosná taška stoupací plošiny se připěňuje ke střešní lati 2 vruty s protikorozní úpravou (např. 4,5 x 50 mm).

# Taška stoupací plošiny, montážní návod

## MONTÁŽ DRŽÁKU STOUPACÍ PLOŠINY



- U tašky stoupací plošiny demontovat šroub se šestihlannou hlavou s integrovanou podložkou.
- Pootočit držák stoupací plošiny a podélný otvor držáku nasunout na upevňovací čep nástavce tašky stoupací plošiny a držák pootočit zpět do svislé polohy.



- Držák stoupací plošiny vyrovnat pomocí vodováhy do vodorovné polohy.
- Do kruhového otvoru držáku umístit zpět šroub s podložkou.
- Šroub dostatečně utáhnout klíčem číslem 13.

**Poznámka** - vodorovnou polohu držáku stoupací plošiny lze nastavit u střešních ploch se sklonem od 15° do 52°.

# Taška stoupací plošiny, montážní návod

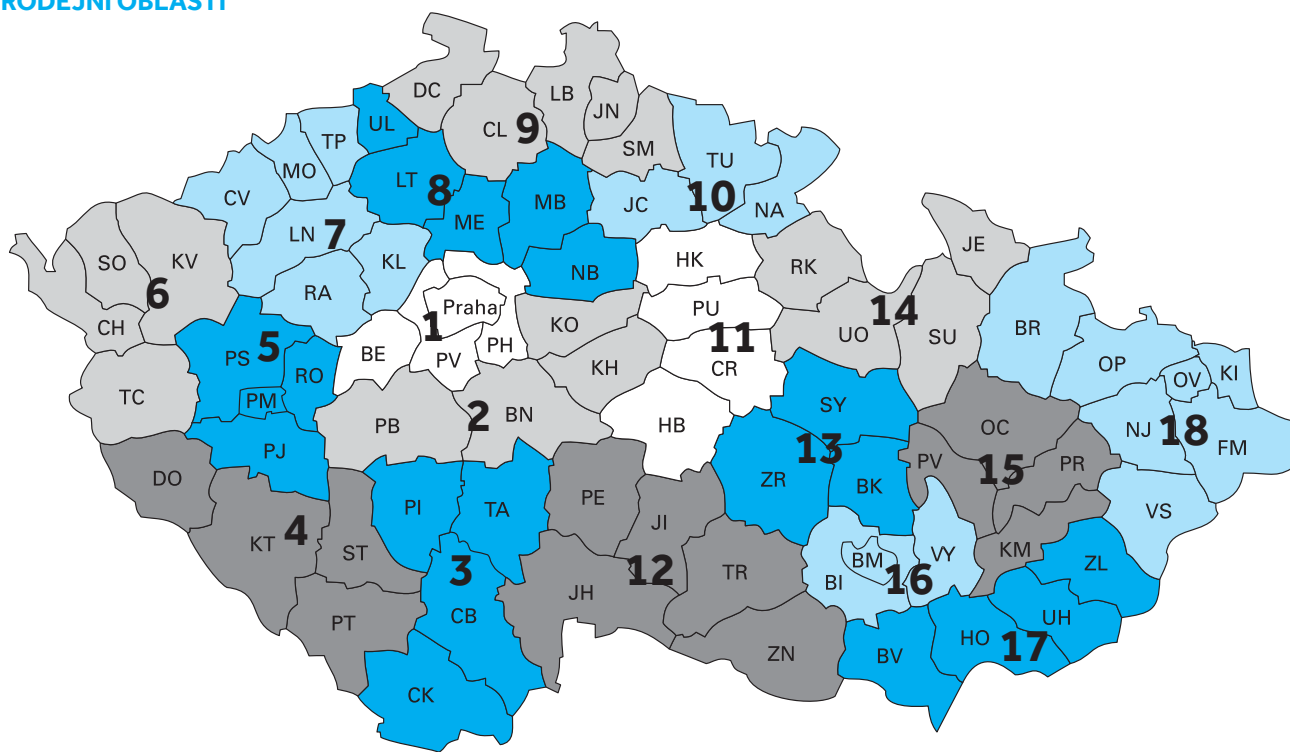
## MONTÁŽ STOUPACÍ PLOŠINY



- Stoupací plošinu připevnit k držákům stoupací plošiny dvěma šrouby s křídlovou maticí. Šrouby umístit do držáků tak, aby vzájemně byly umístěné uhlopříčně.

**Poznámka** - pro připevnění použít výhradně šrouby a matice, které jsou součástí dodávky stoupací plošiny.

## PRODEJNÍ OBLASTI



## DOMLUVTE SI NÁVŠTĚVU NAŠEHO OBCHODNÍHO ZÁSTUPCE, KTERÝ VÁM POMŮŽE S VÝBĚREM A PLÁNOVÁNÍM VAŠÍ STŘECHY:

- |  |   |  |  |
|--|---|--|--|
| <b>1</b> Ivo Svoboda<br>602 682 870      | <b>5</b> Jiří Hamerník<br>602 168 234         | <b>10</b> Ing. Marcela Havrdová<br>725 786 224 | <b>15</b> Miroslav Klech<br>602 170 487      |
| <b>2</b> Libor Velinský<br>721 966 544   | <b>6</b> Miroslav Machalec<br>721 969 766     | <b>11</b> Petr Včeliš<br>602 170 483           | <b>16</b> Ing. Mojmír Vinkler<br>602 374 801 |
| <b>3</b> Ing. Pavel Bican<br>602 274 746 | <b>7</b> Ing. Jaromír Kolínský<br>602 170 488 | <b>12</b> Ing. Jaromír Jelínek<br>725 786 232  | <b>17</b> Rostislav Tomšej<br>602 170 481    |
| <b>4</b> Bohumil Lejnar<br>602 168 235   | <b>8</b> Radek Vaněk<br>721 969 796           | <b>13</b> Petr Peša<br>602 170 491             | <b>18</b> Radim Kučera<br>734 788 559        |
| <b>9</b> Radek Skácel<br>602 170 478     |   | <b>14</b> Karel Kubíček<br>725 786 233         |  |

### BMI střešní a hydroizolační systémy s.r.o.

Prosek Point  
Prosecká 855/68  
190 00 Praha 9  
T: 266 770 111  
E: [bramac.cz@bmigroup.com](mailto:bramac.cz@bmigroup.com)

Společnost BMI Group, součást globální průmyslové společnosti Standard Industries, je největším výrobcem střešních systémů a hydroizolací jak pro šikmé, tak i pro ploché střechy. 128 výrobních závodů v Evropě, v části Asie a jižní Africe přináší více jak 165 let zkušeností. Více než 9500 zaměstnanců vybudovalo značky jako Braas, Monier, Icopal, Bramac, Cobert, Coverland, Klöber, Monarflex, Redland, Siplast, Vedag, Villas, Wierer a Wolfín. Společnost BMI Group má sídlo v Londýně.

Další informace naleznete na [www.bmigroup.com](http://www.bmigroup.com)