

Obsah

BETONOVÉ STŘEŠNÍ TAŠKY

Výhody betonových střešních tašek	5
Povrchové úpravy betonových tašek	6
Přehled modelů a barev betonových tašek	7
Inteligentní střešní systém BMI BRAMAC	10
Názvosloví částí betonové tašky	11
Přehled modelů	12
Příklad pokládky pro modely Classic STAR, Classic Protector PLUS, Classic, Montero	13
Classic STAR, Classic Protector PLUS, Classic, Montero	14
Classic AERLOX ULTRA	16
Tegalit STAR, Tegalit Protector PLUS	18
Bramac MAX	20
Bramac MAX 7°	22
Římská taška	24
Reviva	26
Moravská taška Protector PLUS	28
Systém pultových betonových střešních tašek	31
Montáž tašek mansardového a pultového zlomu	32

KERAMICKÉ STŘEŠNÍ TAŠKY

Výhody keramických střešních tašek	35
Povrchové úpravy keramických tašek	36
Přehled modelů a barev keramických tašek	37
Přehled modelů	40
Příklad pokládky pro model Rubín 13 posuvná taška	41
Granát 11 posuvná taška	42
Granát 13 posuvná taška	44
Topas 13 posuvná taška	46
Rubín 9 posuvná taška	48
Rubín 13 posuvná taška	50
Turmalín	52
Smaragd	55
Opál - šupinové krytí	58
Opál - korunové krytí	60
Řešení bez krajních tašek / se zakončovacími taškami	63
Názvosloví částí keramické tašky	64
Systém pultových keramických střešních tašek	65
Systém univerzálních pultových hřebenáčů	66

BETONOVÉ STŘEŠNÍ TAŠKY

Ukončení u hřebene	67
--------------------	----

KERAMICKÉ STŘEŠNÍ TAŠKY

Ukončení u hřebene	68
--------------------	----

Všeobecné upozornění: Veškeré údaje a instrukce v této příručce se vztahují na stav vývoje z prosince 2019. Dalším vývojem produktů může dojít k nepatrným změnám v technickém provedení.

POKLÁDKA KRYTINY Z PORTFOLIA ZNAČKY BMI BRAMAC

Doporučení před vlastní podkládkou krytiny	69
Vodorovné - horizontální šňůrování	69
Svislé - vertikální šňůrování	69
Optimální krycí šířka u betonových tašek	69
Stanovení střední krycí délky a krycí šířky u keramických tašek	70
Pokrývání střešních ploch	70

VĚTRÁNÍ ŠIKMÝCH STŘECH

Větraná střecha dvouplášťová a tříplášťová	71
Nezateplený půdní prostor	72
Doporučené dimenze větrání šikmých střech	73

DOPLŇKOVÁ HYDROIZOLAČNÍ VRSTVA

Střešní fólie	75
---------------	----

DOPORUČENÁ OCHRANA PROTI SESUVU SNĚHU

Protisněhové háky, protisněhové tašky s hákem, sněholamy	81
Protisněhové háky	82
Mapa sněhových oblastí na území České republiky	84
Rozmístění protisněhových háků pro modely: Classic STAR, Classic Protector Plus, Classic, Římská taška, Montero, Moravská taška Protector PLUS	86
Tegalit STAR, Tegalit Protector PLUS	88
Reviva	90
Bramac MAX a Bramac MAX 7°	92
Granát 11, Rubín 9, Turmalín	94
Granát 13, Topas 13, Rubín 13	96
Smaragd	98
Opál - šupinové krytí	100
Opál - korunové krytí	102

DOPORUČENÉ ZAJIŠTĚNÍ PROTI VĚTRU

Přichytávání tašek	105
Mapa větrných oblastí na území České republiky	106
Přichytávání tašek	108

ÚDRŽBA STŘECHY

Údržba a doporučení	109
---------------------	-----

SERVIS A PORADENSTVÍ

Široká nabídka služeb	111
-----------------------	-----

KONTAKTY A PRODEJNÍ OBLASTI

Společnosti BMI střešní a hydroizolační systémy s.r.o.	112
--	-----

Betonové střešní tašky

Výhody betonových střešních tašek

PEVNOST

- výrazně překračuje normový požadavek
- kontrola během výrobního procesu i skladování ve výrobním závodu
- potvrzena i certifikáty nezávislé externí zkušební laboratoře

EKOLOGICKÁ VÝROBA

- Použití přírodních surovin a jejich recyklovatelnost.

REDUKCE NÁKLADŮ

- Nízký počet tašek na 1 m² snižuje náklady na montáž.
- Snadná pokládka díky tvarové přesnosti.
- Posuvnost je standard u všech modelů betonových střešních tašek.

VODNÍ DRÁŽKA

- několikanásobný počet vodních zarážek zvyšuje odolnost proti větrem hnanému dešti
- tvar vodní drážky a její optimální výškové umístění vůči vodní odtokové ploše přispívá k bezpečnému odvedení vody během přivalových dešťů i u nižších střešních sklonů

OCHRANA PROTI HLUKU









- Betonové střešní tašky tlumí vnější hluk.

ŠIROKÁ ŠKÁLA BAREV

- Betonové střešní tašky nabízejí širokou paletu barev od přírodních tónů až po neotřelé barvy jako je např. granit metallic.



Povrchové úpravy betonových tašek

Povrchová úprava/ Technologie/ Model krytiny	Classic	Tegalit	Římská taška	Montero	Reviva	Bramac MAX	Bramac MAX 7°	Moravská taška Protector PLUS
STAR   	✓	✓						
Protector PLUS  	✓	✓						✓
Protector  			✓	✓	✓	✓	✓	
Standard 	✓							

Pro všechny uvedené povrchy platí:



Pevnost



Ochrana proti hluku



Snadná pokládka





























Ekologická výroba

Povrchová úprava/ Technologie/ Výhody	Odolnost proti zašpinění, usazování mechů a lišejníků	Barevná stabilita, hladký povrch, odolnost proti oděru	Zvýšená odolnost proti povětrnostním vlivům	Reflexní povrch odrážející infráčervené záření – omezuje přehřívání podkrovních místností	Součást střešní skladby Bramac COOL	Exkluzivní barvy	O 30% nižší hmotnost	Optimalizace řešení konstrukce a hmotnosti tašky u modelové řady Classic a Montero
STAR   	*****	*****	*****	✓	✓	✓		✓
Protector PLUS  	*****	*****	*****				✓*	✓
Protector  	****	****	****					✓
Standard 	***	***	***					✓

* model Aerlox Ultra

Přehled modelů a barev betonových tašek

Povrchová úprava	Barva													
	terracotta	cihlově červená	rubínově červená	červenohnědá	památkově červená	kaštanová	tmavohnědá	mocca metallic	zinkově šedá	grafit mat	granitově černá	granit metallic	břidlicově černá	ebenově černá
STAR	TEGALIT STAR													
														
PROTECTOR PLUS	CLASSIC STAR													
														
														
														
PROTECTOR	MORAVSKÁ TAŠKA PROTECTOR PLUS													
														
														
STANDARD	CLASSIC													
														

Přehled modelů a barev betonových tašek

TEGALIT STAR



terracotta zinkově šedá granit metallic ebenově černá

CLASSIC STAR



terracotta kaštanová mocca metallic granit metallic ebenově černá

CLASSIC PROTECTOR PLUS



cihlově červená červenohnědá tmavohnědá grafit mat ebenově černá

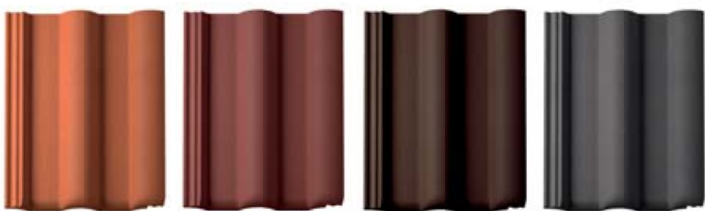
PROTECTOR PLUS

TEGALIT PROTECTOR PLUS



grafit mat

CLASSIC



cihlově červená červenohnědá tmavohnědá břidlicově černá

Pozn.: Barevnost jednotlivých modelů střešních krytin je pouze orientační. Skutečnou barvu střešní krytiny je třeba si ověřit na prodejních našich partnerů (<http://www.bmigroup.com/cz/obchodni-mista#partneri>).

MORAVSKÁ TAŠKA PROTECTOR PLUS

**PROTECTOR
PLUS**



cihlově červená

červenohnědá

tmavohnědá

ebenově černá



BRAMAC MAX

POVRCHOVÁ ÚPRAVA
PROTECTOR
S SNÁSOBNOU OCHRANOU



cihlově červená

červenohnědá

ebenově černá

BRAMAC MAX 7°

POVRCHOVÁ ÚPRAVA
PROTECTOR
S SNÁSOBNOU OCHRANOU



cihlově červená

červenohnědá

ebenově černá

ŘÍMSKÁ TAŠKA

POVRCHOVÁ ÚPRAVA
PROTECTOR
S SNÁSOBNOU OCHRANOU



památkově červená

REVIVA

POVRCHOVÁ ÚPRAVA
PROTECTOR
S SNÁSOBNOU OCHRANOU



cihlově červená

památkově červená

MONTERO

POVRCHOVÁ ÚPRAVA
PROTECTOR
S SNÁSOBNOU OCHRANOU



rubínově červená

granitově černá





Inteligentní střešní systém BMI BRAMAC zahrnuje:



Betonové střešní tašky



Keramické střešní tašky



Originální střešní doplňky



Nadkrokvní tepelnou izolaci
BramacTherm



Okapy



Kompletní servis a poradenství

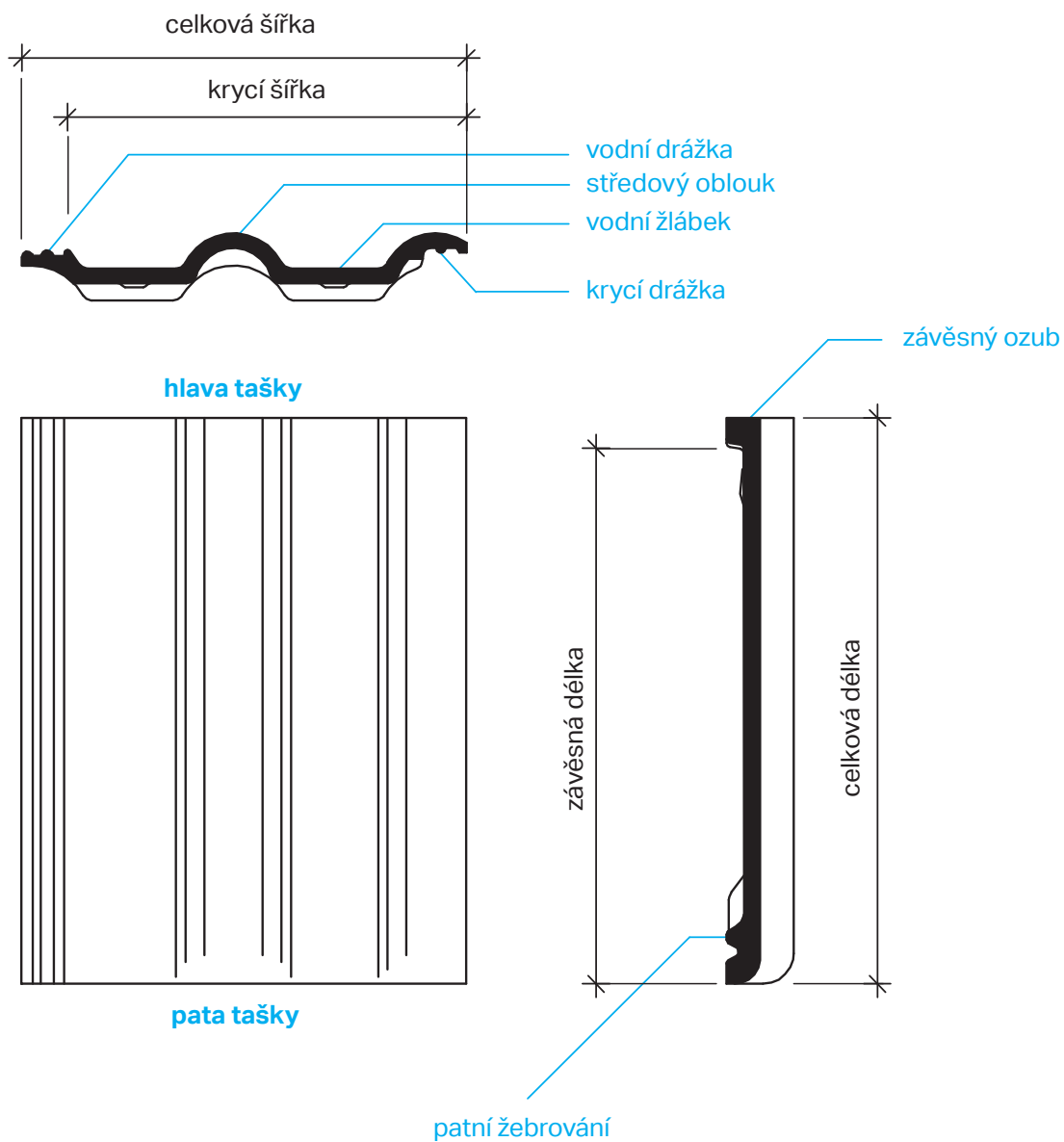


+



Betonové střešní tašky

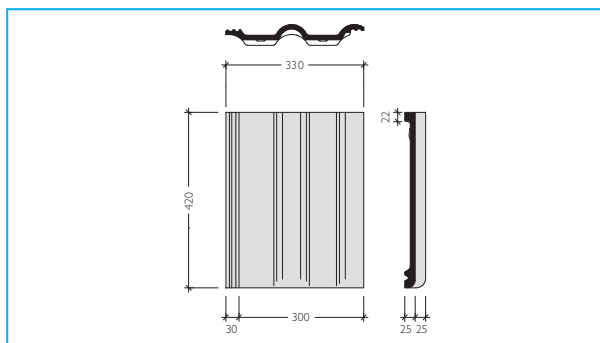
Názvosloví částí betonové tašky



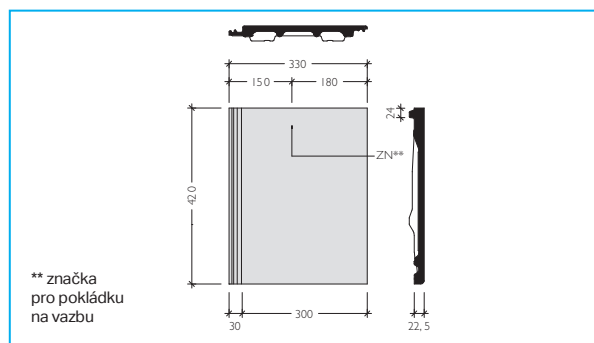
Betonové střešní tašky

Přehled modelů

CLASSIC STAR, CLASSIC PROTECTOR PLUS,
CLASSIC AERLOX ULTRA, CLASSIC, MONTERO

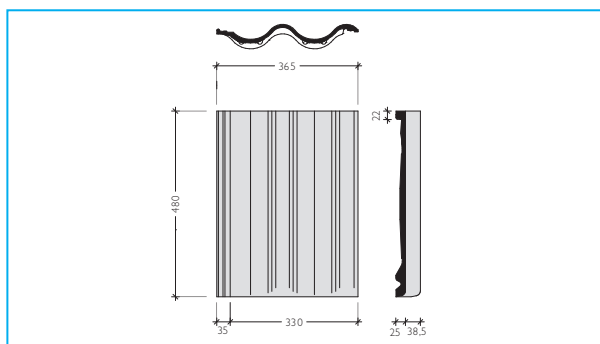


TEGALIT STAR, TEGALIT PROTECTOR PLUS

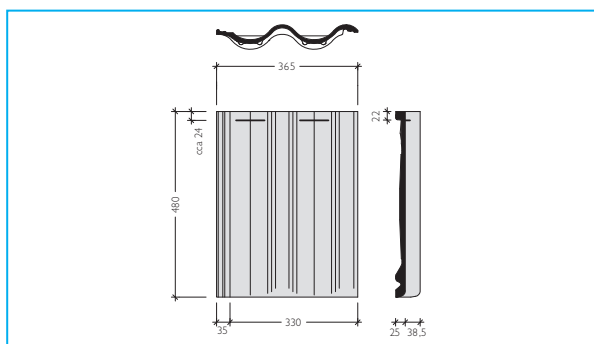


** značka
pro pokládku
na vazbu

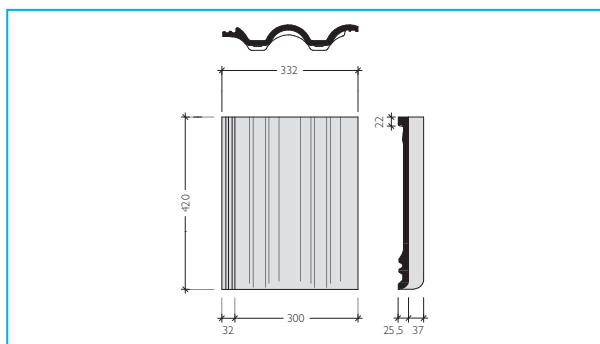
BRAMAC MAX



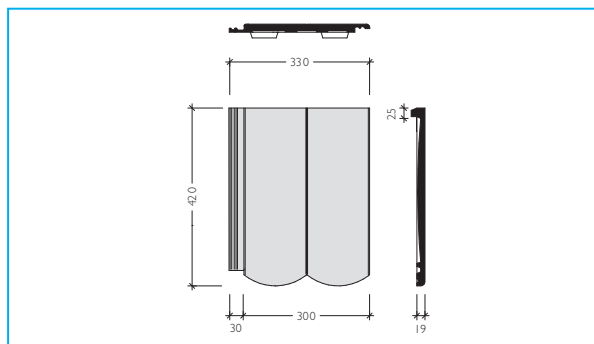
BRAMAC MAX 7°



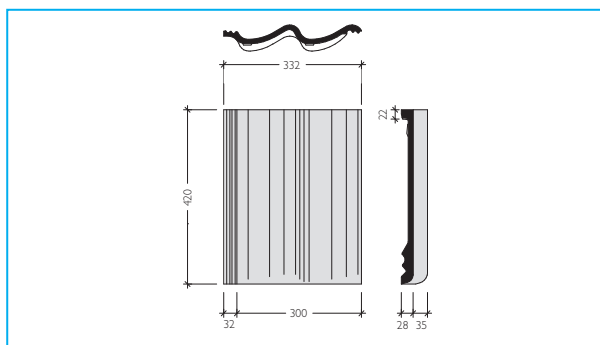
ŘÍMSKÁ TAŠKA



REVIVA



MORAVSKÁ TAŠKA PROTECTOR PLUS



Betonové střešní tašky

Příklad pokládky pro modely

Classic STAR, Classic Protector PLUS, Classic, Montero

Rozměry střechy:

Konstrukční délka KD: 1,335 m

Konstrukční šíře KŠ: 1,30 m

Sklon: 30°

1. Zvolení vzdálenosti latí v okapní hraně, resp. přesah přes okapní hranu

VZDÁLENOST LATÍ V OKAPNÍ HRANĚ (VLO)

VLO (mm)	300	305	310	320	330	340	350	360
PO (mm) cca.	100	95	90	80	70	60	50	40

Pozn.: PO volit v závislosti na konstrukci, střešním sklonu a místních podmínkách. V případě potřeby (při možném zatékání vody za žlab), doporučujeme instalovat další okapnici (větší) na první lať pro bezpečný odtok vody do žlabu.

2. Určení vzdálenosti latí v hřebeni

VZDÁLENOST LATÍ V HŘEBENI (VLH)

VLH (mm)	40
-----------------	-----------

3. Určení vzdálenosti latí

- vzdálenost latí pro sklon 30°:
 - min. 315 - max. 330 mm s použitím krajních tašek
- celková vzdálenost latí v ploše
 - = VL x počet řad (bez vzdálenosti latí v okapu a hřebeni)
 - = KD - VLO - VLH = 1,335 - 0,305 - 0,04
 - = **0,99 m** děleno počtem řad (bez okapní řady) = VL
- výsledek: vzdálenost latí = **VL = 3 x 330 mm**
- kontrola: KD = VLO + 3 x VL + VLH =
 - = 0,305 + 3 x 0,33 + 0,04 =
 - = 1,335 m = **správně**

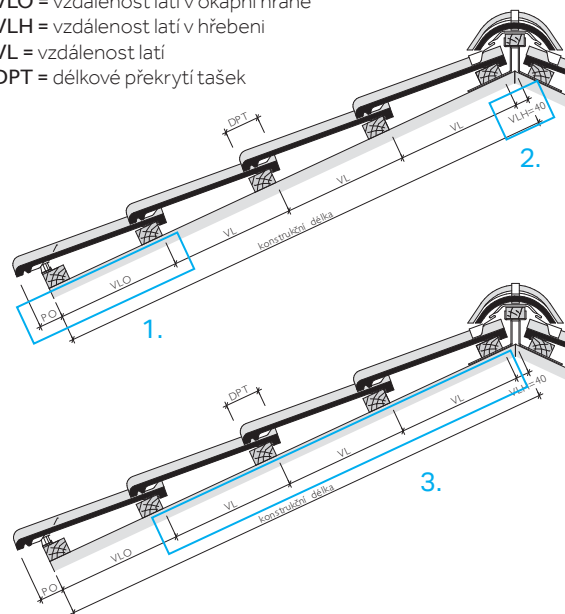
PO = přesah přes okapní hranu

VLO = vzdálenost latí v okapní hraně

VLH = vzdálenost latí v hřebeni

VL = vzdálenost latí

DPT = délkové překrytí tašek



TABULKA MINIMÁLNÍHO PŘEKRYTÍ TAŠEK DLE SKLONU STŘECHY

Sklon (°)	min. DPT (mm)	max. VL (mm)
od 12° do 25° vč.	105	315
od 25° do 30° vč.	90	330
nad 30°	80	340

Pozn.: Při použití krajních tašek musí být vzdálenost minimálně 315 mm.

TABULKA PRO ZJIŠTĚNÍ POČTU ŘAD TAŠEK

CELKOVÁ VZDÁLENOST LATÍ V PLOŠE = VL X POČET ŘAD TAŠEK (BEZ VZDÁLENOSTI LATÍ V OKAPU A HŘEBENI)

Sklon	VL (m)	Počet řad tašek																
		1	2	3	4	5	6	7	8	9	10	11	12	13	14	15		
od 12° do 25° vč.	0,315	0,315	0,315	0,315	0,630	0,945	1,260	1,575	1,890	2,205	2,520	2,835	3,150	3,465	3,780	4,095	4,410	4,725
	0,320	0,320	0,320	0,320	0,640	0,960	1,280	1,600	1,920	2,240	2,560	2,880	3,200	3,520	3,840	4,160	4,480	4,800
od 25° do 30° vč.	0,325	0,325	0,325	0,325	0,650	0,975	1,300	1,625	1,950	2,275	2,600	2,925	3,250	3,575	3,900	4,225	4,550	4,875
	0,330	0,330	0,330	0,330	0,660	0,990	1,320	1,650	1,980	2,310	2,640	2,970	3,300	3,630	3,960	4,290	4,620	4,950
nad 30°	0,335	0,335	0,335	0,335	0,670	1,005	1,340	1,675	2,010	2,345	2,680	3,015	3,350	3,685	4,020	4,355	4,690	5,025
	0,340	0,340	0,340	0,340	0,680	1,020	1,360	1,700	2,040	2,380	2,720	3,060	3,400	3,740	4,080	4,420	4,760	5,100

Pozn.: V případě, že by byla KD = 1,329 m, pak celková vzdálenost latí (tedy 3 x VL) = KD - VLO - VLH = 1,329 - 0,305 - 0,04 = 0,984 m děleno počtem řad (bez okapní řady, tedy 3 x) VL = 0,984/3 = 0,328 m = **328 mm = VL**

Kontrola: KD = VLO + 3 x VL + VLH = 0,305 + 3 x 0,328 + 0,04 = 1,329 m = **správně**

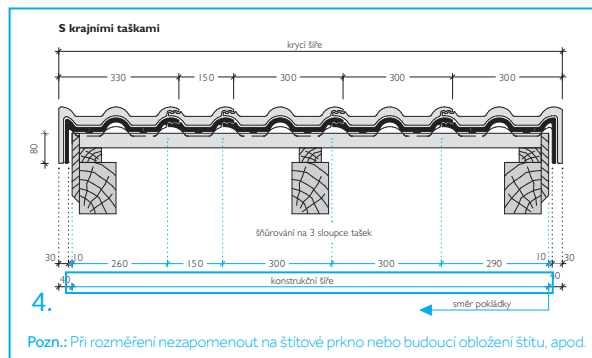
4. Určení konstrukční šíře střechy

- KŠ = 1,30 m

KONSTRUKČNÍ ŠÍŘE = KRYCÍ ŠÍŘE - 2 x 40 mm =
KRAJNÍ TAŠKA PRAVÁ + n x ZÁKLADNÍ TAŠKA +
PŮLENÁ TAŠKA + KRAJNÍ TAŠKA LEVÁ

Konstrukční šíře (m)	0,55	0,70	0,85	1,00	1,15	1,30	1,45	1,60	1,75	1,90	2,05	2,20	2,35	2,50
Počet tašek v řadě vč. krajních tašek	2	2,5	3	3,5	4	4,5	5	5,5	6	6,5	7	7,5	8	8,5

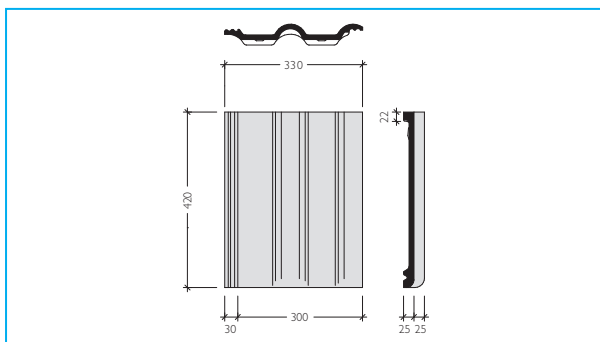
- Výsledek: 4,5 ks střešních tašek (vč. krajních tašek) v KŠ = 1,30 m



Pozn.: Při rozměření nezapomenout na štitové prkno nebo budoucí obložení štítu, apod.

Betonové střešní tašky

Classic STAR, Classic Protector PLUS, Classic, Montero



TECHNICKÉ ÚDAJE

Vzdálenost latí (VL):	315 - 340 mm *
Způsob pokládky:	na střih
Krycí šířka:	300 mm
Závěsná délka:	398 mm
Spotřeba na m ² :	cca 9,8 - 10,6 ks
Hmotnost:	cca 3,75 kg/ ks **
Bezpečný sklon:	22°
Minimální sklon:	12°

* V závislosti na střešním sklonu

** Hmotnost střešní tašky modelu Montero 3,85 kg/ks

VZDÁLENOST LATÍ (VL)

Střechu je nutné před pokládkou rozměřit a označit šňůrovačem.

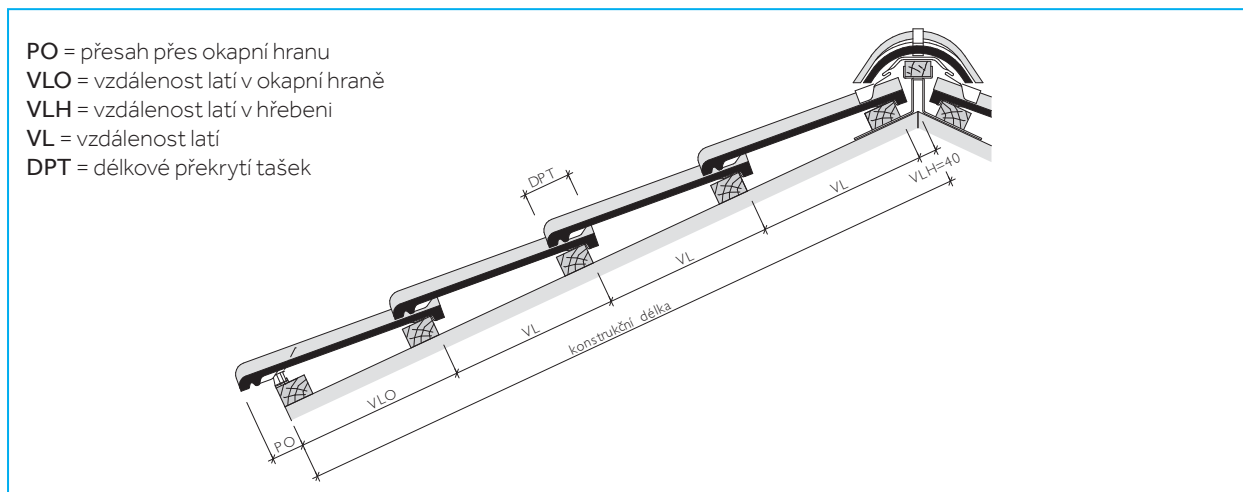
ZJIŠTĚNÍ KONSTRUKČNÍ DÉLKY

Konstrukční délka se skládá z: $n \times VL + VLO + VLH$

TABULKA MINIMÁLNÍHO PŘEKRYTÍ TAŠEK DLE SKLONU STŘECHY

Sklon (°)	min. DPT (mm)	max. VL (mm)
od 12° do 25° vč.	105	315
od 25° do 30° vč.	90	330
nad 30°	80	340

Pozn.: Při použití krajních tašek musí být vzdálenost latí minimálně 315 mm.



- PO = přesah přes okapní hranu
- VLO = vzdálenost latí v okapní hraně
- VLH = vzdálenost latí v hřebeni
- VL = vzdálenost latí
- DPT = délkové překrytí tašek

VZDÁLENOST LATÍ V OKAPNÍ HRANĚ (VLO)

VLO (mm)	300	305	310	320	330	340	350	360
PO (mm) cca.	100	95	90	80	70	60	50	40

Pozn.: PO volit v závislosti na konstrukci, střešním sklonu a místních podmínkách. V případě potřeby (při možném zatékání vody za žlab), doporučujeme instalovat další okapnici (větší) na první lat pro bezpečný odtok vody do žlabu.

VZDÁLENOST LATÍ V HŘEBENI (VLH)

VLH (mm)	40
----------	----

TABULKA PRO ZJIŠTĚNÍ POČTU ŘAD TAŠEK

CELKOVÁ VZDÁLENOST LATÍ V PLOŠE = VL x POČET ŘAD TAŠEK (BEZ VZDÁLENOSTI LATÍ V OKAPU A HŘEBENI)

Sklon	VL (m)			Počet řad tašek															
				1	2	3	4	5	6	7	8	9	10	11	12	13	14	15	
od 12° do 25° vč.	0,315	0,315	0,315	0,315	0,315	0,630	0,945	1,260	1,575	1,890	2,205	2,520	2,835	3,150	3,465	3,780	4,095	4,410	4,725
		0,320	0,320	0,320	0,320	0,640	0,960	1,280	1,600	1,920	2,240	2,560	2,880	3,200	3,520	3,840	4,160	4,480	4,800
od 25° do 30° vč.	0,325	0,325	0,325	0,325	0,325	0,650	0,975	1,300	1,625	1,950	2,275	2,600	2,925	3,250	3,575	3,900	4,225	4,550	4,875
		0,330	0,330	0,330	0,330	0,660	0,990	1,320	1,650	1,980	2,310	2,640	2,970	3,300	3,630	3,960	4,290	4,620	4,950
nad 30°	0,335	0,335	0,335	0,335	0,335	0,670	1,005	1,340	1,675	2,010	2,345	2,680	3,015	3,350	3,685	4,020	4,355	4,690	5,025
		0,340	0,340	0,340	0,340	0,680	1,020	1,360	1,700	2,040	2,380	2,720	3,060	3,400	3,740	4,080	4,420	4,760	5,100

Sklon	VL (m)			Počet řad tašek																										
				16	17	18	19	20	21	22	23	24	25	26	27	28	29	30												
od 12° do 25° vč.	0,315	0,315	0,315	0,315	5,040	5,355	5,670	5,985	6,300	6,615	6,930	7,245	7,560	7,875	8,190	8,505	8,820	9,135	9,450											
		0,320	0,320	0,320	5,120	5,440	5,760	6,080	6,400	6,720	7,040	7,360	7,680	8,000	8,320	8,640	8,960	9,280	9,600											
od 25° do 30° vč.	0,325	0,325	0,325	0,325	5,200	5,525	5,850	6,175	6,500	6,825	7,150	7,475	7,800	8,125	8,450	8,775	9,100	9,425	9,750											
		0,330	0,330	0,330	5,280	5,610	5,940	6,270	6,600	6,930	7,260	7,590	7,920	8,250	8,580	8,910	9,240	9,570	9,900											
nad 30°	0,335	0,335	0,335	0,335	5,360	5,695	6,030	6,365	6,700	7,035	7,370	7,705	8,040	8,375	8,710	9,045	9,380	9,715	10,050											
		0,340	0,340	0,340	5,440	5,780	6,120	6,460	6,800	7,140	7,480	7,820	8,160	8,500	8,840	9,180	9,520	9,860	10,200											

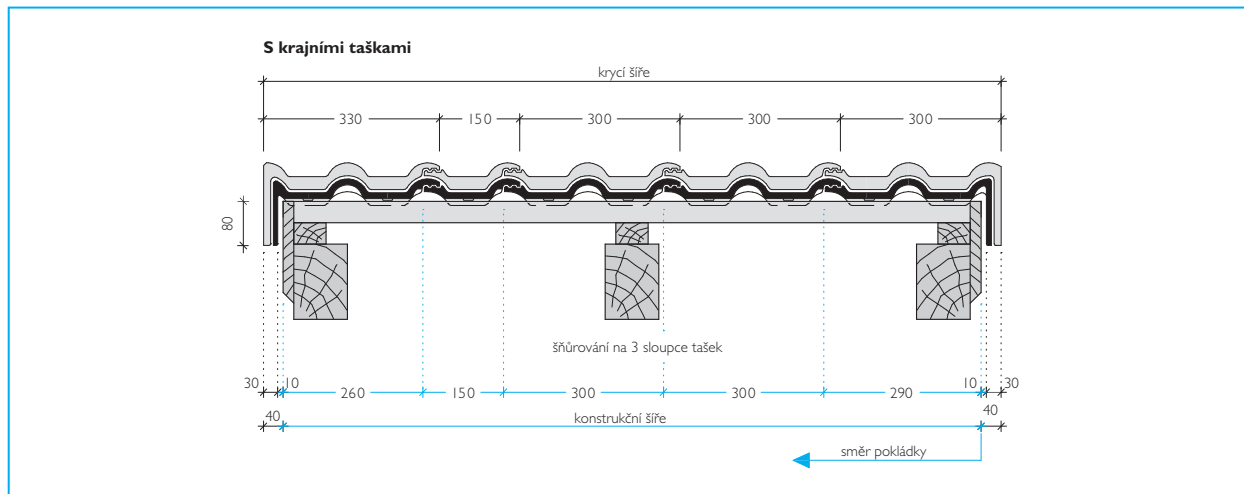
Betonové střešní tašky

Classic STAR, Classic Protector PLUS, Classic, Montero

ZJIŠTĚNÍ KONSTRUKČNÍ ŠÍŘE

Střechu je nutné před pokládkou rozměřit a označit šňůrovačem.

Krycí výška bočního lemu na krajní tašce je 80 mm.



Pozn.:

Při rozměření nezapomenout na štítové prkno nebo budoucí obložení štítu, apod.

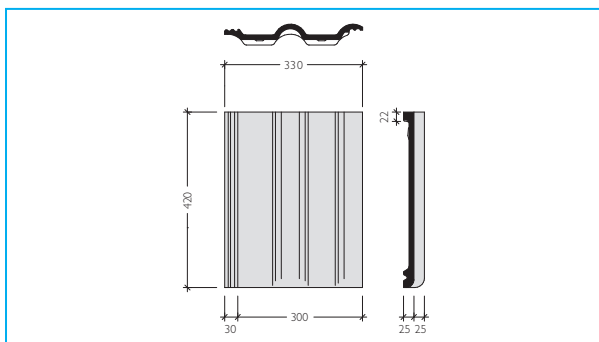
Optimální krycí šířku stanovit dle sraženého a roztaženého položení přes 10 základních tašek viz. str. 69

$$\text{KONSTRUKČNÍ ŠÍŘE} = \text{KRYCÍ ŠÍŘE} - 2 \times 40 \text{ mm} = \text{KRAJNÍ TAŠKA PRAVÁ} + n \times \text{ZÁKLADNÍ TAŠKA} + \text{PŮLENÁ TAŠKA} + \text{KRAJNÍ TAŠKA LEVÁ}$$

Konstrukční šíře (m)	0,55	0,70	0,85	1,00	1,15	1,30	1,45	1,60	1,75	1,90	2,05	2,20	2,35	2,50				
Počet tašek v řadě vč. krajních tašek	2	2,5	3	3,5	4	4,5	5	5,5	6	6,5	7	7,5	8	8,5				
2,65	2,80	2,95	3,10	3,25	3,40	3,55	3,70	3,85	4,00	4,15	4,30	4,45	4,60	4,75	4,90	5,05	5,20	5,35
9	9,5	10	10,5	11	11,5	12	12,5	13	13,5	14	14,5	15	15,5	16	16,5	17	17,5	18
5,50	5,65	5,80	5,95	6,10	6,25	6,40	6,55	6,70	6,85	7,00	7,15	7,30	7,45	7,60	7,75	7,90	8,05	8,20
18,5	19,0	19,5	20,0	20,5	21,0	21,5	22,0	22,5	23,0	23,5	24,0	24,5	25,0	25,5	26,0	26,5	27,0	27,5
8,35	8,50	8,65	8,80	8,95	9,10	9,25	9,40	9,55	9,70	9,85	10,00	10,15	10,30	10,45	10,60	10,75	10,90	11,05
28	28,5	29	29,5	30	30,5	31	31,5	32	32,5	33	33,5	34	34,5	35	35,5	36	36,5	37
11,20	11,35	11,50	11,65	11,80	11,95	12,10	12,25	12,40	12,55	12,70	12,85	13,00	13,15	13,30	13,45	13,60	13,75	13,90
37,5	38	38,5	39	39,5	40	40,5	41	41,5	42	42,5	43	43,5	44	44,5	45	45,5	46	46,5
14,05	14,20	14,35	14,50	14,65	14,80	14,95	15,10	15,25	15,40	15,55	15,70	15,85	16,00	16,15	16,30	16,45	16,60	16,75
47	47,5	48	48,5	49	49,5	50	50,5	51	51,5	52	52,5	53	53,5	54	54,5	55	55,5	56
16,90	17,05	17,20	17,35	17,50	17,65	17,80	17,95	18,10	18,25	18,40	18,55	18,70	18,85	19,00	19,15	19,30	19,45	19,60
56,5	57	57,5	58	58,5	59	59,5	60	60,5	61	61,5	62	62,5	63	63,5	64	64,5	65	65,5

Betonové střešní tašky

Classic AERLOX ULTRA



TECHNICKÉ ÚDAJE

Vzdálenost latí (VL):	315 - 340 mm *
Způsob pokládky:	na stříh
Krycí šířka:	300 mm
Závěsná délka:	398 mm
Spotřeba na m ² :	cca 9,8 - 10,6 ks
Hmotnost:	cca 3,1 kg/ ks
Bezpečný sklon:	22°
Minimální sklon:	12°

* V závislosti na střešním sklonu

VZDÁLENOST LATÍ (VL)

Střecheje nutné před pokládkou rozměřit a označit šňůrovačem.

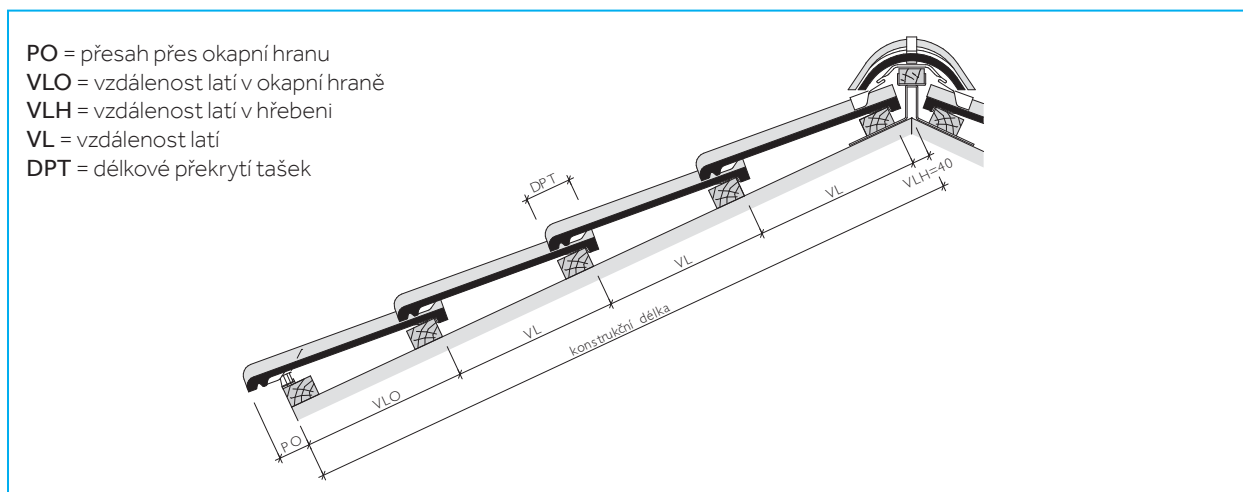
ZJIŠTĚNÍ KONSTRUKČNÍ DÉLKY

Konstrukční délka se skládá z: $n \times VL + VLO + VLH$

TABULKA MINIMÁLNÍHO PŘEKRYTÍ TAŠEK DLE SKLONU STŘECHY

Sklon (°)	min. DPT (mm)	max. VL (mm)
od 12° do 25° vč.	105	315
od 25° do 30° vč.	90	330
nad 30°	80	340

Pozn.: Při použití krajních tašek musí být vzdálenost latí minimálně 315 mm.



- PO = přesah přes okapní hranu
- VLO = vzdálenost latí v okapní hraně
- VLH = vzdálenost latí v hřebeni
- VL = vzdálenost latí
- DPT = délkové překrytí tašek

VZDÁLENOST LATÍ V OKAPNÍ HRANĚ (VLO)

VLO (mm)	300	305	310	320	330	340	350	360
PO (mm) cca.	100	95	90	80	70	60	50	40

Pozn.: PO volit v závislosti na konstrukci, střešním sklonu a místních podmínkách. V případě potřeby (při možném zatékání vody za žlab), doporučujeme instalovat další okapnici (větší) na první lat pro bezpečný odtok vody do žlabu.

VZDÁLENOST LATÍ V HŘEBENI (VLH)

VLH (mm)	40
----------	----

TABULKA PRO ZJIŠTĚNÍ POČTU ŘAD TAŠEK

CELKOVÁ VZDÁLENOST LATÍ V PLOŠE = VL X POČET ŘAD TAŠEK (BEZ VZDÁLENOSTI LATÍ V OKAPU A HŘEBENI)

Sklon	VL (m)		Počet řad tašek																
			1	2	3	4	5	6	7	8	9	10	11	12	13	14	15		
od 12° do 25° vč.	0,315	0,315	0,315	0,315	0,315	0,630	0,945	1,260	1,575	1,890	2,205	2,520	2,835	3,150	3,465	3,780	4,095	4,410	4,725
		0,320	0,320	0,320	0,320	0,640	0,960	1,280	1,600	1,920	2,240	2,560	2,880	3,200	3,520	3,840	4,160	4,480	4,800
od 25° do 30° vč.	0,325	0,325	0,325	0,325	0,325	0,650	0,975	1,300	1,625	1,950	2,275	2,600	2,925	3,250	3,575	3,900	4,225	4,550	4,875
		0,330	0,330	0,330	0,330	0,660	0,990	1,320	1,650	1,980	2,310	2,640	2,970	3,300	3,630	3,960	4,290	4,620	4,950
nad 30°	0,335	0,335	0,335	0,335	0,335	0,670	1,005	1,340	1,675	2,010	2,345	2,680	3,015	3,350	3,685	4,020	4,355	4,690	5,025
		0,340	0,340	0,340	0,340	0,680	1,020	1,360	1,700	2,040	2,380	2,720	3,060	3,400	3,740	4,080	4,420	4,760	5,100

Sklon	VL (m)		Počet řad tašek																										
			16	17	18	19	20	21	22	23	24	25	26	27	28	29	30												
od 12° do 25° vč.	0,315	0,315	0,315	0,315	0,315	5,040	5,355	5,670	5,985	6,300	6,615	6,930	7,245	7,560	7,875	8,190	8,505	8,820	9,135	9,450									
		0,320	0,320	0,320	0,320	5,120	5,440	5,760	6,080	6,400	6,720	7,040	7,360	7,680	8,000	8,320	8,640	8,960	9,280	9,600									
od 25° do 30° vč.	0,325	0,325	0,325	0,325	0,325	5,200	5,525	5,850	6,175	6,500	6,825	7,150	7,475	7,800	8,125	8,450	8,775	9,100	9,425	9,750									
		0,330	0,330	0,330	0,330	5,280	5,610	5,940	6,270	6,600	6,930	7,260	7,590	7,920	8,250	8,580	8,910	9,240	9,570	9,900									
nad 30°	0,335	0,335	0,335	0,335	0,335	5,360	5,695	6,030	6,365	6,700	7,035	7,370	7,705	8,040	8,375	8,710	9,045	9,380	9,715	10,050									
		0,340	0,340	0,340	0,340	5,440	5,780	6,120	6,460	6,800	7,140	7,480	7,820	8,160	8,500	8,840	9,180	9,520	9,860	10,200									

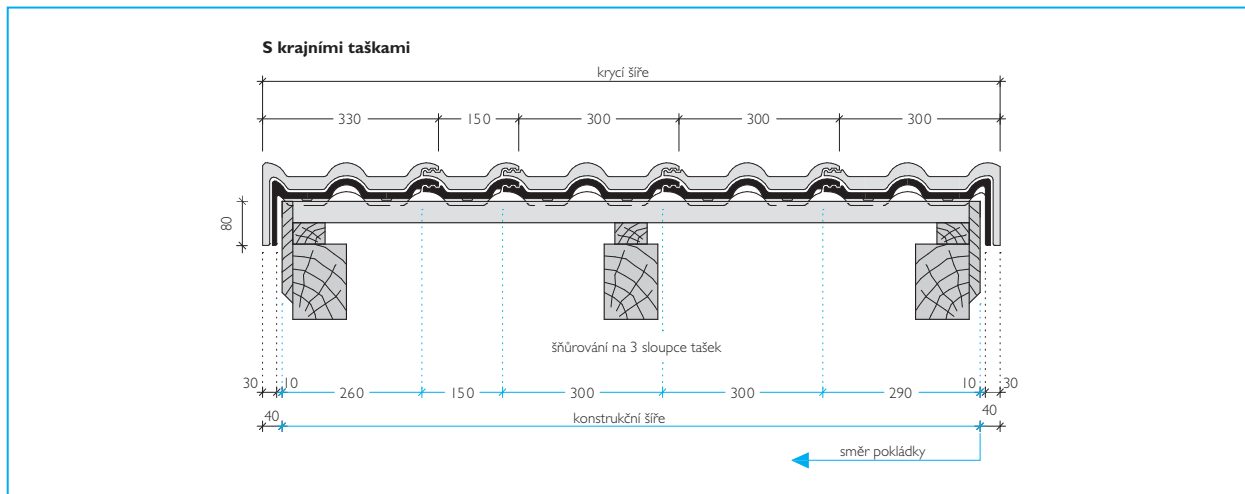
Betonové střešní tašky

Classic AERLOX ULTRA

ZJIŠTĚNÍ KONSTRUKČNÍ ŠÍŘE

Střechu je nutné před pokládkou rozměřit a označit šňůrovačem.

Krycí výška bočního lemu na krajní tašce je 80 mm.



Pozn.:

Při rozměření nezapomenout na štitové prkno nebo budoucí obložení štítu, apod.

Optimální krycí šířku stanovit dle sraženého a roztaženého položení přes 10 základních tašek viz. str. 69

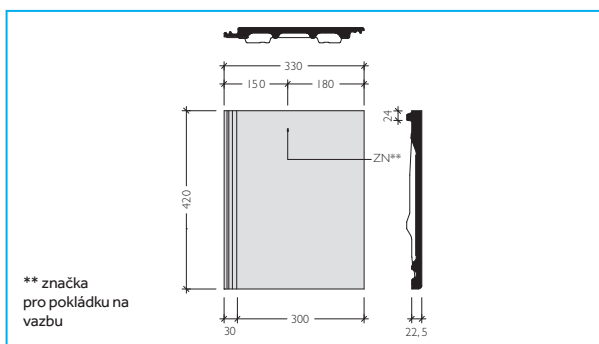
POZOR: Šňůrování na 3 sloupce je 90,5 cm (platí v případě, že je označeno na paletě).

KONSTRUKČNÍ ŠÍŘE = KRYCÍ ŠÍŘE - 2 x 40 mm = KRAJNÍ TAŠKA PRAVÁ + **n** x ZÁKLADNÍ TAŠKA + PŮLENÁ TAŠKA + KRAJNÍ TAŠKA LEVÁ

Konstrukční šíře (m)	0,55	0,70	0,85	1,00	1,15	1,30	1,45	1,60	1,75	1,90	2,05	2,20	2,35	2,50				
Počet tašek v řadě vč. krajních tašek	2	2,5	3	3,5	4	4,5	5	5,5	6	6,5	7	7,5	8	8,5				
2,65	2,80	2,95	3,10	3,25	3,40	3,55	3,70	3,85	4,00	4,15	4,30	4,45	4,60	4,75	4,90	5,05	5,20	5,35
9	9,5	10	10,5	11	11,5	12	12,5	13	13,5	14	14,5	15	15,5	16	16,5	17	17,5	18
5,50	5,65	5,80	5,95	6,10	6,25	6,40	6,55	6,70	6,85	7,00	7,15	7,30	7,45	7,60	7,75	7,90	8,05	8,20
18,5	19,0	19,5	20,0	20,5	21,0	21,5	22,0	22,5	23,0	23,5	24,0	24,5	25,0	25,5	26,0	26,5	27,0	27,5
8,35	8,50	8,65	8,80	8,95	9,10	9,25	9,40	9,55	9,70	9,85	10,00	10,15	10,30	10,45	10,60	10,75	10,90	11,05
28	28,5	29	29,5	30	30,5	31	31,5	32	32,5	33	33,5	34	34,5	35	35,5	36	36,5	37
11,20	11,35	11,50	11,65	11,80	11,95	12,10	12,25	12,40	12,55	12,70	12,85	13,00	13,15	13,30	13,45	13,60	13,75	13,90
37,5	38	38,5	39	39,5	40	40,5	41	41,5	42	42,5	43	43,5	44	44,5	45	45,5	46	46,5
14,05	14,20	14,35	14,50	14,65	14,80	14,95	15,10	15,25	15,40	15,55	15,70	15,85	16,00	16,15	16,30	16,45	16,60	16,75
47	47,5	48	48,5	49	49,5	50	50,5	51	51,5	52	52,5	53	53,5	54	54,5	55	55,5	56
16,90	17,05	17,20	17,35	17,50	17,65	17,80	17,95	18,10	18,25	18,40	18,55	18,70	18,85	19,00	19,15	19,30	19,45	19,60
56,5	57	57,5	58	58,5	59	59,5	60	60,5	61	61,5	62	62,5	63	63,5	64	64,5	65	65,5

Betonové střešní tašky

Tegalit STAR, Tegalit Protector PLUS



TECHNICKÉ ÚDAJE

Vzdálenost latí (VL):	315 - 340 mm *
Způsob pokládky:	na plnou vazbu
Krycí šířka:	300 mm
Závěsná délka:	396 mm
Spotřeba na m ² :	cca 9,8 - 10,6 ks
Hmotnost:	cca 5,2 kg/ ks
Bezpečný sklon:	25°
Minimální sklon:	15°

* V závislosti na střešním sklonu

VZDÁLENOST LATÍ (VL)

Střechu je nutné před pokládkou rozměřit a označit šňůrovačem.

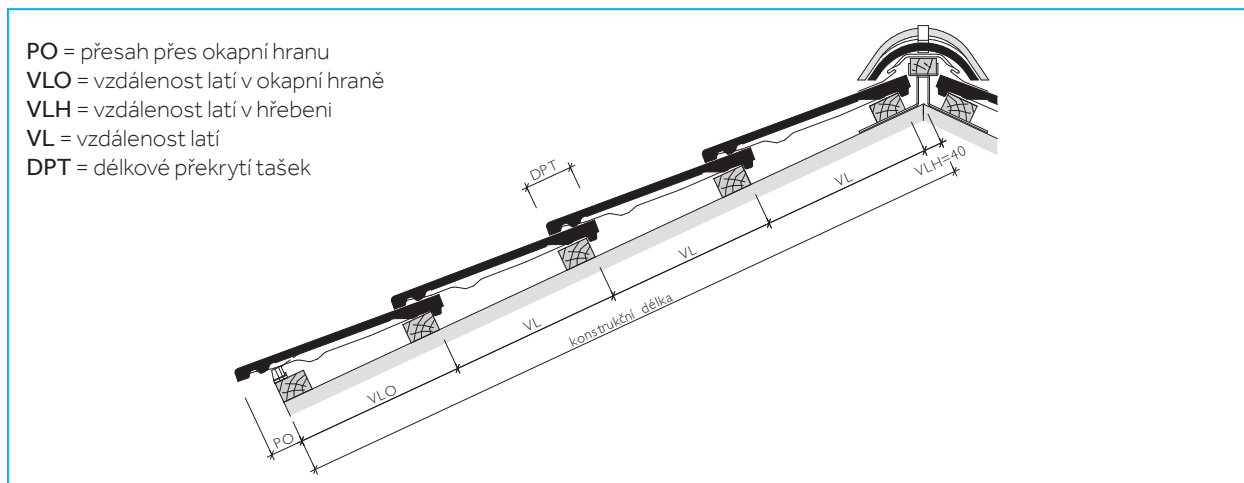
ZJIŠTĚNÍ KONSTRUKČNÍ DÉLKY

Konstrukční délka se skládá z: $n \times VL + VLO + VLH$

TABULKA MINIMÁLNÍHO PŘEKRYTÍ TAŠEK DLE SKLONU STŘECHY

Sklon (°)	min. DPT (mm)	max. VL (mm)
od 15° do 25° vč.	105	315
od 25° do 30° vč.	95	325
nad 30°	80	340

Pozn.: Při použití krajních tašek musí být vzdálenost latí minimálně 315 mm.



VZDÁLENOST LATÍ V OKAPNÍ HRANĚ (VLO)

VLO (mm)	300	305	310	320	330	340	350	360
PO (mm) cca.	100	95	90	80	70	60	50	40

Pozn.: PO volit v závislosti na konstrukci, střešním sklonu a místních podmínkách. V případě potřeby (při možném zatékání vody za žlab), doporučujeme instalovat další okapnici (větší) na první lať pro bezpečný odtok vody do žlabu.

VZDÁLENOST LATÍ V HŘEBENI (VLH)

VLH (mm)	40
----------	----

TABULKA PRO ZJIŠTĚNÍ POČTU ŘAD TAŠEK

CELKOVÁ VZDÁLENOST LATÍ V PLOŠE = VL x POČET ŘAD TAŠEK (BEZ VZDÁLENOSTI LATÍ V OKAPU A HŘEBENI)

Sklon	VL (m)			Počet řad tašek															
				1	2	3	4	5	6	7	8	9	10	11	12	13	14	15	
od 15° do 25° vč.	0,315	0,315	0,315	0,315	0,315	0,630	0,945	1,260	1,575	1,890	2,205	2,520	2,835	3,150	3,465	3,780	4,095	4,410	4,725
		0,320	0,320	0,320	0,320	0,640	0,960	1,280	1,600	1,920	2,240	2,560	2,880	3,200	3,520	3,840	4,160	4,480	4,800
od 25° do 30° vč.	0,325	0,325	0,325	0,325	0,325	0,650	0,975	1,300	1,625	1,950	2,275	2,600	2,925	3,250	3,575	3,900	4,225	4,550	4,875
		0,330	0,330	0,330	0,330	0,660	0,990	1,320	1,650	1,980	2,310	2,640	2,970	3,300	3,630	3,960	4,290	4,620	4,950
nad 30°	0,335	0,335	0,335	0,335	0,335	0,670	1,005	1,340	1,675	2,010	2,345	2,680	3,015	3,350	3,685	4,020	4,355	4,690	5,025
		0,340	0,340	0,340	0,340	0,680	1,020	1,360	1,700	2,040	2,380	2,720	3,060	3,400	3,740	4,080	4,420	4,760	5,100

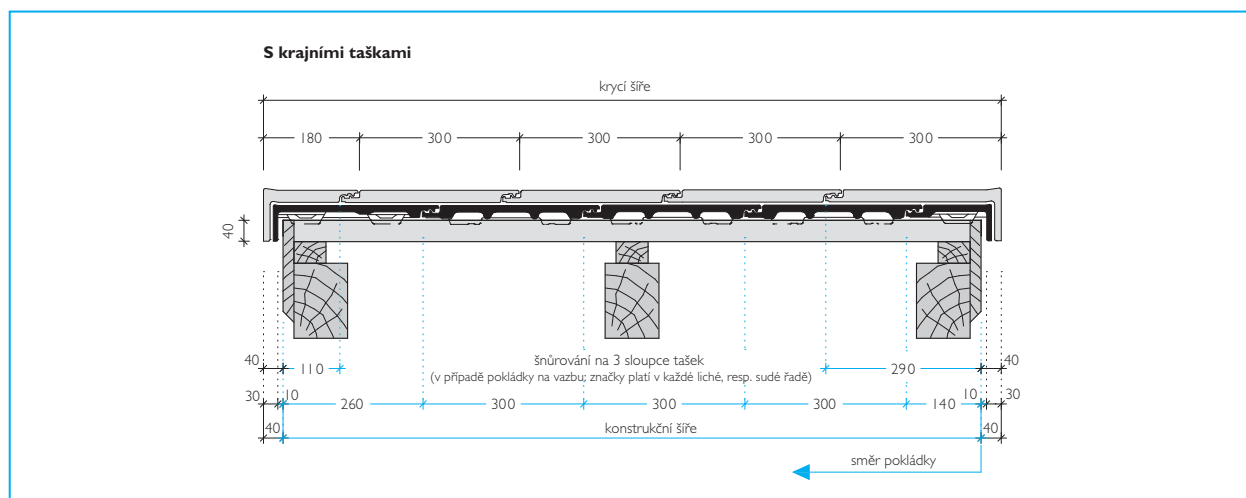
Sklon	VL (m)			Počet řad tašek																										
				16	17	18	19	20	21	22	23	24	25	26	27	28	29	30												
od 15° do 25° vč.	0,315	0,315	0,315	0,315	0,315	5,040	5,355	5,670	5,985	6,300	6,615	6,930	7,245	7,560	7,875	8,190	8,505	8,820	9,135	9,450										
		0,320	0,320	0,320	0,320	5,120	5,440	5,760	6,080	6,400	6,720	7,040	7,360	7,680	8,000	8,320	8,640	8,960	9,280	9,600										
od 25° do 30° vč.	0,325	0,325	0,325	0,325	0,325	5,200	5,525	5,850	6,175	6,500	6,825	7,150	7,475	7,800	8,125	8,450	8,775	9,100	9,425	9,750										
		0,330	0,330	0,330	0,330	5,280	5,610	5,940	6,270	6,600	6,930	7,260	7,590	7,920	8,250	8,580	8,910	9,240	9,570	9,900										
nad 30°	0,335	0,335	0,335	0,335	0,335	5,360	5,695	6,030	6,365	6,700	7,035	7,370	7,705	8,040	8,375	8,710	9,045	9,380	9,715	10,050										
		0,340	0,340	0,340	0,340	5,440	5,780	6,120	6,460	6,800	7,140	7,480	7,820	8,160	8,500	8,840	9,180	9,520	9,860	10,200										

Betonové střešní tašky

Tegalit STAR, Tegalit Protector PLUS

ZJIŠTĚNÍ KONSTRUKČNÍ ŠÍŘE

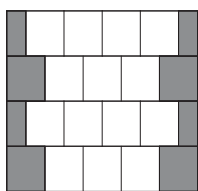
Střechu je nutné před pokládkou rozměřit a označit šňůrovačem.
Krycí výška bočního lemu na krajní tašce je 40 mm.



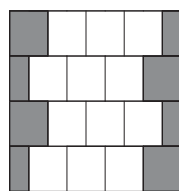
Pozn.:

Při rozměření nezapomenout na štitové prkno nebo budoucí obložení štítu, apod.
Optimální krycí šířku stanovit dle sraženého a roztaženého položení přes 10 základních tašek viz. str. 69

SCHEMA MOŽNÉ POKLÁDKY



Toto schéma pokládky v tabulce vyznačeno **červeně**.



Toto schéma pokládky v tabulce vyznačeno **černě**.

- Krajní taška pravá, resp. levá 1/2
- Krajní taška pravá, resp. levá 1/1
- Taška základní 1/1

KONSTRUKČNÍ ŠÍŘE = KRYCÍ ŠÍŘE - 2 x 40 mm

= KRAJNÍ TAŠKA 1/1 PRAVÁ + **nx** ZÁKLADNÍ TAŠKA + KRAJNÍ TAŠKA 1/1 LEVÁ, RESP. KRAJNÍ TAŠKA 1/2 PRAVÁ + **nx** ZÁKLADNÍ TAŠKA + KRAJNÍ TAŠKA 1/2 LEVÁ

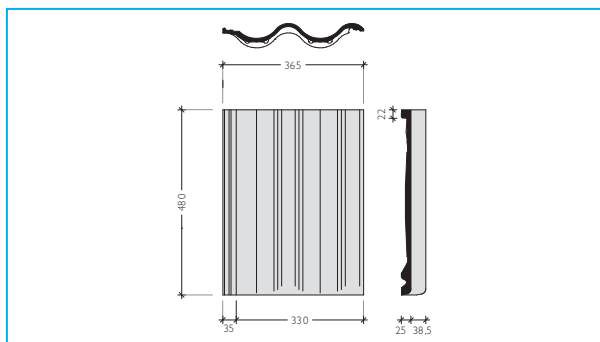
KONSTRUKČNÍ ŠÍŘE = KRYCÍ ŠÍŘE - 2 x 40 mm

= KRAJNÍ TAŠKA 1/1 PRAVÁ + **nx** ZÁKLADNÍ TAŠKA + KRAJNÍ TAŠKA 1/2 LEVÁ, RESP. KRAJNÍ TAŠKA 1/2 PRAVÁ + **nx** ZÁKLADNÍ TAŠKA + KRAJNÍ TAŠKA 1/1 LEVÁ

Konstrukční šíře (m)	0,55	0,70	0,85	1,00	1,15	1,30	1,45	1,60	1,75	1,90	2,05	2,20	2,35	2,50	2,65	2,80	2,95	3,10	3,25	3,40	3,55	3,70	3,85	4,00	4,15	4,30	4,45	4,60												
Počet tašek v řadě vč. krajních tašek 1/1 nebo krajních tašek 1/2, resp. vč. krajní tašky 1/1 + krajní taška 1/2, resp. vč. krajní taška 1/2 + krajní taška 1/1	2	3	3	4	4	5	5	6	6	7	7	8	8	9	9	10	10	11	11	12	12	13	13	14	14	15	15	16												
16	17	18	19	20	21	22	23	24	25	26	27	28	29	30	31	32	33	34	35	36	37	38	39	40	41	42	43	44	45											
17	18	19	20	21	22	23	24	25	26	27	28	29	30	31	32	33	34	35	36	37	38	39	40	41	42	43	44	45	46											
17	18	19	20	21	22	23	24	25	26	27	28	29	30	31	32	33	34	35	36	37	38	39	40	41	42	43	44	45	46											
10,75	10,90	11,05	11,20	11,35	11,50	11,65	11,80	11,95	12,10	12,25	12,40	12,55	12,70	12,85	13,00	13,15	13,30	13,45	13,60	13,75	13,90	14,05	14,20	14,35	14,50	14,65	14,80	14,95	15,10	15,25	15,40	15,55	15,70	15,85	16,00	16,15	16,30	16,45	16,60	
36	37	38	39	40	41	42	43	44	45	46	47	48	49	50	51	52	53	54	55	56	57	58	59	60	61	62	63	64	65	66	67	68	69	70	71	72	73	74	75	76
37	38	39	40	41	42	43	44	45	46	47	48	49	50	51	52	53	54	55	56	57	58	59	60	61	62	63	64	65	66	67	68	69	70	71	72	73	74	75	76	77
37	38	39	40	41	42	43	44	45	46	47	48	49	50	51	52	53	54	55	56	57	58	59	60	61	62	63	64	65	66	67	68	69	70	71	72	73	74	75	76	77
16,75	16,90	17,05	17,20	17,35	17,50	17,65	17,80	17,95	18,10	18,25	18,40	18,55	18,70	18,85	19,00	19,15	19,30	19,45	19,60	19,75	19,90	20,05	20,20	20,35	20,50	20,65	20,80	20,95	21,10	21,25	21,40	21,55	21,70	21,85	22,00	22,15	22,30	22,45	22,60	
56	57	58	59	60	61	62	63	64	65	66	67	68	69	70	71	72	73	74	75	76	77	78	79	80	81	82	83	84	85	86	87	88	89	90	91	92	93	94	95	96
57	58	59	60	61	62	63	64	65	66	67	68	69	70	71	72	73	74	75	76	77	78	79	80	81	82	83	84	85	86	87	88	89	90	91	92	93	94	95	96	97
57	58	59	60	61	62	63	64	65	66	67	68	69	70	71	72	73	74	75	76	77	78	79	80	81	82	83	84	85	86	87	88	89	90	91	92	93	94	95	96	97
57	58	59	60	61	62	63	64	65	66	67	68	69	70	71	72	73	74	75	76	77	78	79	80	81	82	83	84	85	86	87	88	89	90	91	92	93	94	95	96	97

Betonové střešní tašky

Bramac MAX



TECHNICKÉ ÚDAJE

Vzdálenost latí (VL):	370 - 405 mm *
Způsob pokládky:	na stříh
Krycí šířka:	330 mm
Závěsná délka:	458 mm
Spotřeba na m ² :	cca 7,5 - 8,2 ks
Hmotnost:	cca 5,25 kg/ ks
Bezpečný sklon:	22°
Minimální sklon:	12°

* V závislosti na střešním sklonu

VZDÁLENOST LATÍ (VL)

Střechu je nutné před pokládkou rozměřit a označit šňůrovačem.

ZJIŠTĚNÍ KONSTRUKČNÍ DÉLKY

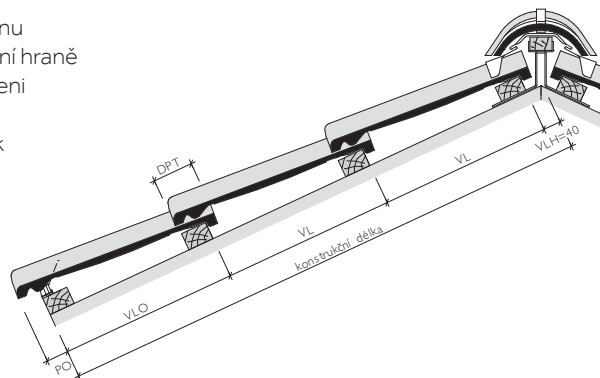
Konstrukční délka se skládá z: $n \times VL + VLO + VLH$

TABULKA MINIMÁLNÍHO PŘEKRYTÍ TAŠEK DLE SKLONU STŘECHY

Sklon (°)	min. DPT (mm)	max. VL (mm)
od 12° do 25° vč.	105	375
od 25° do 30° vč.	90	390
nad 30°	80	405

Pozn.: Při použití krajních tašek musí být vzdálenost latí minimálně 370 mm.

PO = přesah přes okapní hranu
 VLO = vzdálenost latí v okapní hraně
 VLH = vzdálenost latí v hřebeni
 VL = vzdálenost latí
 DPT = délkové překrytí tašek



VZDÁLENOST LATÍ V OKAPNÍ HRANĚ (VLO)

VLO (mm)	360	365	370	380	390	400	410	420
PO (mm) cca.	100	95	90	80	70	60	50	40

Pozn.: PO volit v závislosti na konstrukci, střešním sklonu a místních podmínkách. V případě potřeby (při možném zatékání vody za žlab), doporučujeme instalovat další okapnici (větší) na první lať pro bezpečný odtok vody do žlabu.

VZDÁLENOST LATÍ V HŘEBENI (VLH)

VLH (mm)	40
----------	----

TABULKA PRO ZJIŠTĚNÍ POČTU ŘAD TAŠEK

CELKOVÁ VZDÁLENOST LATÍ V PLOŠE = VL X POČET ŘAD TAŠEK (BEZ VZDÁLENOSTI LATÍ V OKAPU A HŘEBENI)

Sklon	VL (m)			Počet řad tašek															
				1	2	3	4	5	6	7	8	9	10	11	12	13	14	15	
od 12° do 25° vč.	0,370	0,370	0,370	0,370	0,370	0,740	1,110	1,480	1,850	2,220	2,590	2,960	3,330	3,700	4,070	4,440	4,810	5,180	5,550
	0,375	0,375	0,375	0,375	0,375	0,750	1,125	1,500	1,875	2,250	2,625	3,000	3,375	3,750	4,125	4,500	4,875	5,250	5,625
od 25° do 30° vč.	0,380	0,380	0,380	0,380	0,380	0,760	1,140	1,520	1,900	2,280	2,660	3,040	3,420	3,800	4,180	4,560	4,940	5,320	5,700
	0,385	0,385	0,385	0,385	0,385	0,770	1,155	1,540	1,925	2,310	2,695	3,080	3,465	3,850	4,235	4,620	5,005	5,390	5,775
nad 30°	0,390	0,390	0,390	0,390	0,390	0,780	1,170	1,560	1,950	2,340	2,730	3,120	3,510	3,900	4,290	4,680	5,070	5,460	5,850
	0,395	0,395	0,395	0,395	0,395	0,790	1,185	1,580	1,975	2,370	2,765	3,160	3,555	3,950	4,345	4,740	5,135	5,530	5,925
	0,400	0,400	0,400	0,400	0,400	0,800	1,200	1,600	2,000	2,400	2,800	3,200	3,600	4,000	4,400	4,800	5,200	5,600	6,000
	0,405	0,405	0,405	0,405	0,405	0,810	1,215	1,620	2,025	2,430	2,835	3,240	3,645	4,050	4,455	4,860	5,265	5,670	6,075

Sklon	VL (m)			Počet řad tašek																										
				16	17	18	19	20	21	22	23	24	25	26	27	28	29	30												
od 12° do 25° vč.	0,370	0,370	0,370	0,370	5,920	6,290	6,660	7,030	7,400	7,770	8,140	8,510	8,880	9,250	9,620	9,990	10,360	10,730	11,100											
	0,375	0,375	0,375	0,375	6,000	6,375	6,750	7,125	7,500	7,875	8,250	8,625	9,000	9,375	9,750	10,125	10,500	10,875	11,250											
od 25° do 30° vč.	0,380	0,380	0,380	0,380	6,080	6,460	6,840	7,220	7,600	7,980	8,360	8,740	9,120	9,500	9,880	10,260	10,640	11,020	11,400											
	0,385	0,385	0,385	0,385	6,160	6,545	6,930	7,315	7,700	8,085	8,470	8,855	9,240	9,625	10,010	10,395	10,780	11,165	11,550											
nad 30°	0,390	0,390	0,390	0,390	6,240	6,630	7,020	7,410	7,800	8,190	8,580	8,970	9,360	9,750	10,140	10,530	10,920	11,310	11,700											
	0,395	0,395	0,395	0,395	6,320	6,715	7,110	7,505	7,900	8,295	8,690	9,085	9,480	9,875	10,270	10,665	11,060	11,455	11,850											
	0,400	0,400	0,400	0,400	6,400	6,800	7,200	7,600	8,000	8,400	8,800	9,200	9,600	10,000	10,400	10,800	11,200	11,600	12,000											
	0,405	0,405	0,405	0,405	6,480	6,885	7,290	7,695	8,100	8,505	8,910	9,315	9,720	10,125	10,530	10,935	11,340	11,745	12,150											

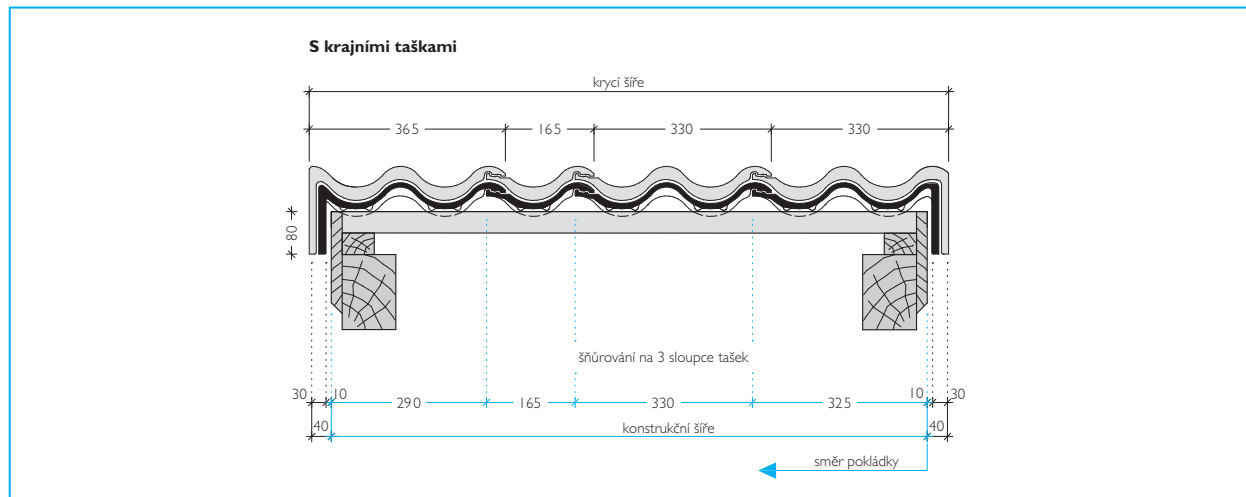
Betonové střešní tašky

Bramac MAX

ZJIŠTĚNÍ KONSTRUKČNÍ ŠÍŘE

Střechu je nutné před pokládkou rozměřit a označit šňůrovačem.

Krycí výška bočního lemu na krajní tašce je 80 mm.



Pozn.:

Při rozměření nezapomenout na štítové prkno nebo budoucí obložení štítu, apod.

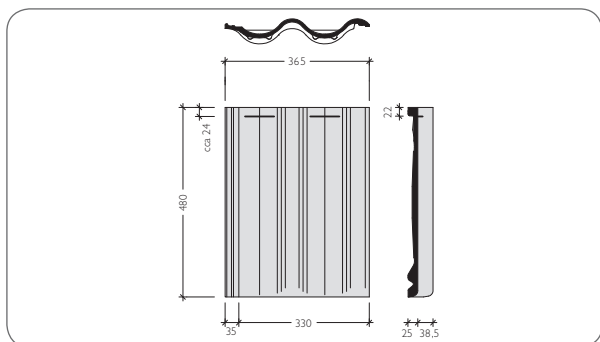
Optimální krycí šířku stanovit dle sraženého a roztaženého položení přes 10 základních tašek viz. str. 69

KONSTRUKČNÍ ŠÍŘE = KRYCÍ ŠÍŘE - 2 x 40mm = KRAJNÍ TAŠKA PRAVÁ + **n**x ZÁKLADNÍ TAŠKA + PŮLENÁ TAŠKA + KRAJNÍ TAŠKA LEVÁ

Konstrukční šíře (m)	0,615	0,780	0,945	1,110	1,275	1,440	1,605	1,770	1,935	2,100	2,265	2,430	2,595	2,760				
Počet tašek v řadě vč. krajních tašek	2	2,5	3	3,5	4	4,5	5	5,5	6	6,5	7	7,5	8	8,5				
2,925	3,090	3,255	3,420	3,585	3,750	3,915	4,080	4,245	4,410	4,575	4,740	4,905	5,070	5,235	5,400	5,565	5,730	5,895
9	9,5	10	10,5	11	11,5	12	12,5	13	13,5	14	14,5	15	15,5	16	16,5	17	17,5	18
6,060	6,225	6,390	6,555	6,720	6,885	7,050	7,215	7,380	7,545	7,710	7,875	8,040	8,205	8,370	8,535	8,700	8,865	9,030
18,5	19,0	19,5	20,0	20,5	21,0	21,5	22,0	22,5	23,0	23,5	24,0	24,5	25,0	25,5	26,0	26,5	27,0	27,5
9,195	9,360	9,525	9,690	9,855	10,020	10,185	10,350	10,515	10,680	10,845	11,010	11,175	11,340	11,505	11,670	11,835	12,000	12,165
28	28,5	29	29,5	30	30,5	31	31,5	32	32,5	33	33,5	34	34,5	35	35,5	36	36,5	37
12,330	12,495	12,660	12,825	12,990	13,155	13,320	13,485	13,650	13,815	13,980	14,145	14,310	14,475	14,640	14,805	14,970	15,135	15,300
37,5	38	38,5	39	39,5	40	40,5	41	41,5	42	42,5	43	43,5	44	44,5	45	45,5	46	46,5
15,465	15,630	15,795	15,960	16,125	16,290	16,455	16,620	16,785	16,950	17,115	17,280	17,445	17,610	17,775	17,940	18,105	18,270	18,435
47	47,5	48	48,5	49	49,5	50	50,5	51	51,5	52	52,5	53	53,5	54	54,5	55	55,5	56
18,600	18,765	18,930	19,095	19,260	19,425	19,590	19,755	19,920	20,085	20,250	20,415	20,580	20,745	20,910	21,075	21,240	21,405	21,570
56,5	57	57,5	58	58,5	59	59,5	60	60,5	61	61,5	62	62,5	63	63,5	64	64,5	65	65,5

Betonové střešní tašky

Bramac MAX 7°



TECHNICKÉ ÚDAJE

Vzdálenost latí (VL):	370 - 375 mm
Způsob pokládky:	na stříh
Krycí šířka:	330 mm
Závěsná délka:	458 mm
Spotřeba na m ² :	cca 8,1 ks
Hmotnost:	cca 5,30 kg/ ks
Bezpečný sklon:	22°
Minimální sklon:	7° (nutná doplňková opatření)

VZDÁLENOST LATÍ (VL)

Střejuje nutně před pokládkou rozměřit a označit šňůrovačem.

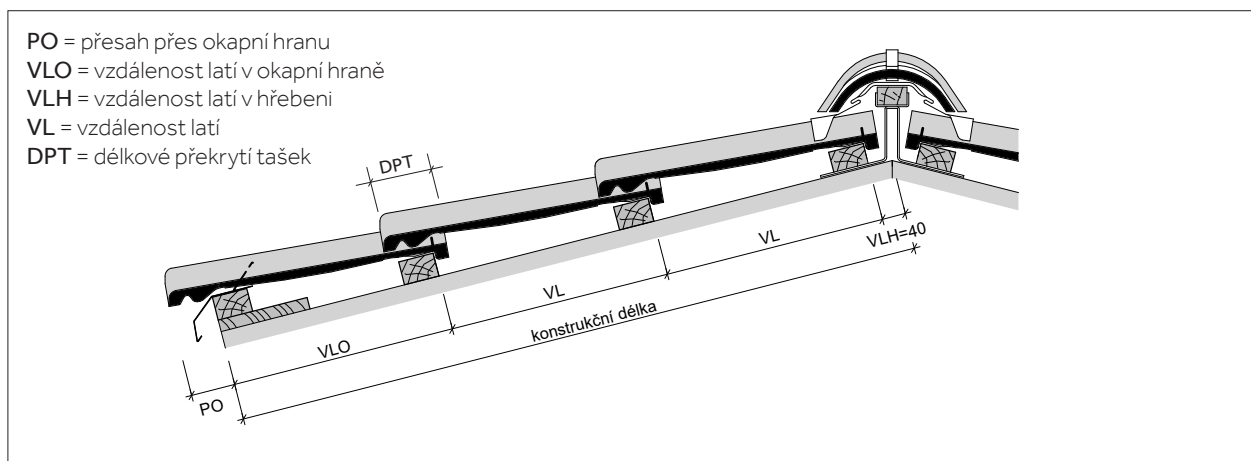
ZJIŠTĚNÍ KONSTRUKČNÍ DÉLKY

Konstrukční délka se skládá z: $n \times VL + VLO + VLH$

TABULKA MINIMÁLNÍHO PŘEKRYTÍ TAŠEK DLE SKLONU STŘECHY

Sklon (°)	min. DPT (mm)	max. VL (mm)
od 7° do 12° vč.	105	375

Pozn.: Při použití krajních tašek musí být vzdálenost latí minimálně 370 mm.



VZDÁLENOST LATÍ V OKAPNÍ HRANĚ (VLO)

VLO (mm)	380
PO (mm) cca.	80

VZDÁLENOST LATÍ V HŘEBENI (VLH)

VLH (mm)	40
----------	----

TABULKA PRO ZJIŠTĚNÍ POČTU ŘAD TAŠEK

CELKOVÁ VZDÁLENOST LATÍ V PLOŠE = VL X POČET ŘAD TAŠEK (BEZ VZDÁLENOSTI LATÍ V OKAPU A HŘEBENI)

Sklon	VL (m)	Počet řad tašek														
		1	2	3	4	5	6	7	8	9	10	11	12	13	14	15
od 7° do 12° vč.	0,370	0,370	0,740	1,110	1,480	1,850	2,220	2,590	2,960	3,330	3,700	4,070	4,440	4,810	5,180	5,550
	0,375	0,375	0,750	1,125	1,500	1,875	2,250	2,625	3,000	3,375	3,750	4,125	4,500	4,875	5,250	5,625

Sklon	VL (m)	Počet řad tašek																	
		16	17	18	19	20	21	22	23	24	25	26	27	28	29	30			
od 7° do 12° vč.	0,370	5,920	6,290	6,660	7,030	7,400	7,770	8,140	8,510	8,880	9,250	9,620	9,990	10,360	10,730	11,100			
	0,375	6,000	6,375	6,750	7,125	7,500	7,875	8,250	8,625	9,000	9,375	9,750	10,125	10,500	10,875	11,250			

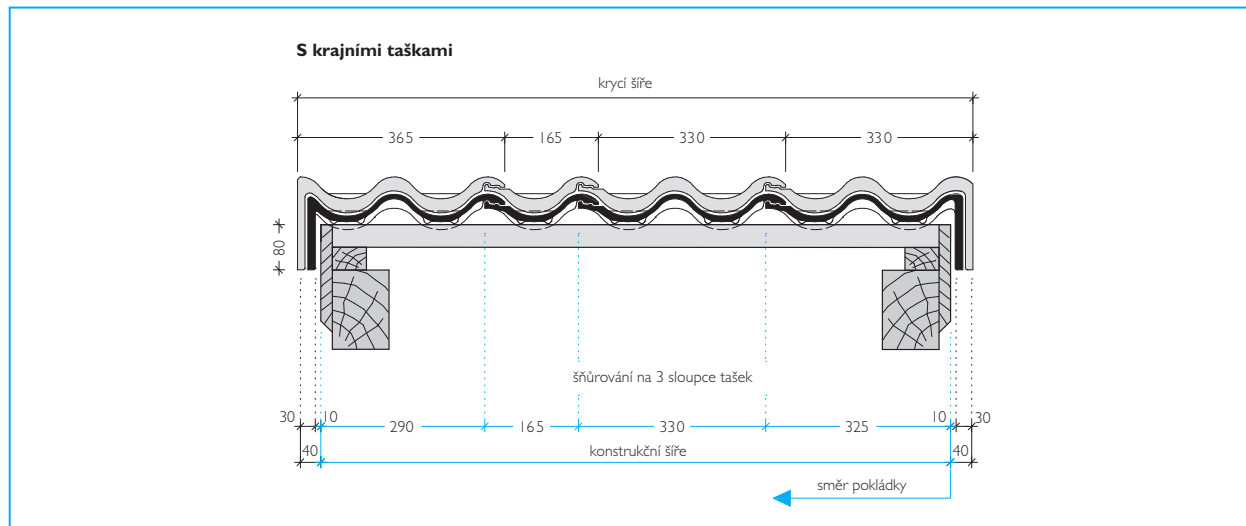
Betonové střešní tašky

Bramac MAX 7°

ZJIŠTĚNÍ KONSTRUKČNÍ ŠÍŘE

Střechu je nutné před pokládkou rozměřit a označit šňůrovačem.

Krycí výška bočního lemu na krajní tašce je 80 mm.



Pozn.:

Při rozměření nezapomenout na štitové prkno nebo budoucí obložení štítu, apod.

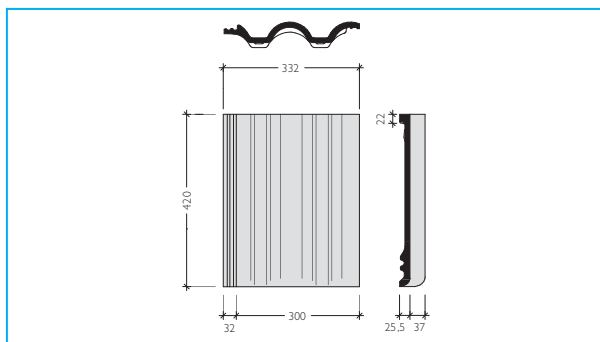
Optimální krycí šířku stanovit dle sraženého a roztaženého položení přes 10 základních tašek viz. str. 69

KONSTRUKČNÍ ŠÍŘE = KRYCÍ ŠÍŘE - 2 x 40mm = KRAJNÍ TAŠKA PRAVÁ + **n**x ZÁKLADNÍ TAŠKA + PŮLENÁ TAŠKA + KRAJNÍ TAŠKA LEVÁ

Konstrukční šíře (m)	0,615	0,780	0,945	1,110	1,275	1,440	1,605	1,770	1,935	2,100	2,265	2,430	2,595	2,760				
Počet tašek v řadě vč. krajních tašek	2	2,5	3	3,5	4	4,5	5	5,5	6	6,5	7	7,5	8	8,5				
2,925	3,090	3,255	3,420	3,585	3,750	3,915	4,080	4,245	4,410	4,575	4,740	4,905	5,070	5,235	5,400	5,565	5,730	5,895
9	9,5	10	10,5	11	11,5	12	12,5	13	13,5	14	14,5	15	15,5	16	16,5	17	17,5	18
6,060	6,225	6,390	6,555	6,720	6,885	7,050	7,215	7,380	7,545	7,710	7,875	8,040	8,205	8,370	8,535	8,700	8,865	9,030
18,5	19,0	19,5	20,0	20,5	21,0	21,5	22,0	22,5	23,0	23,5	24,0	24,5	25,0	25,5	26,0	26,5	27,0	27,5
9,195	9,360	9,525	9,690	9,855	10,020	10,185	10,350	10,515	10,680	10,845	11,010	11,175	11,340	11,505	11,670	11,835	12,000	12,165
28	28,5	29	29,5	30	30,5	31	31,5	32	32,5	33	33,5	34	34,5	35	35,5	36	36,5	37
12,330	12,495	12,660	12,825	12,990	13,155	13,320	13,485	13,650	13,815	13,980	14,145	14,310	14,475	14,640	14,805	14,970	15,135	15,300
37,5	38	38,5	39	39,5	40	40,5	41	41,5	42	42,5	43	43,5	44	44,5	45	45,5	46	46,5
15,465	15,630	15,795	15,960	16,125	16,290	16,455	16,620	16,785	16,950	17,115	17,280	17,445	17,610	17,775	17,940	18,105	18,270	18,435
47	47,5	48	48,5	49	49,5	50	50,5	51	51,5	52	52,5	53	53,5	54	54,5	55	55,5	56
18,600	18,765	18,930	19,095	19,260	19,425	19,590	19,755	19,920	20,085	20,250	20,415	20,580	20,745	20,910	21,075	21,240	21,405	21,570
56,5	57	57,5	58	58,5	59	59,5	60	60,5	61	61,5	62	62,5	63	63,5	64	64,5	65	65,5

Betonové střešní tašky

Římská taška



TECHNICKÉ ÚDAJE

Vzdálenost latí (VL):	315 - 340 mm *
Způsob pokládky:	na stříh
Krycí šířka:	300 mm
Závěsná délka:	398 mm
Spotřeba na m ² :	cca 9,8 - 10,6 ks
Hmotnost:	cca 4,40 kg/ ks
Bezpečný sklon:	22°
Minimální sklon:	12°

* V závislosti na střešním sklonu

VZDÁLENOST LATÍ (VL)

Střechu je nutné před pokládkou rozměřit a označit šňůrovačem.

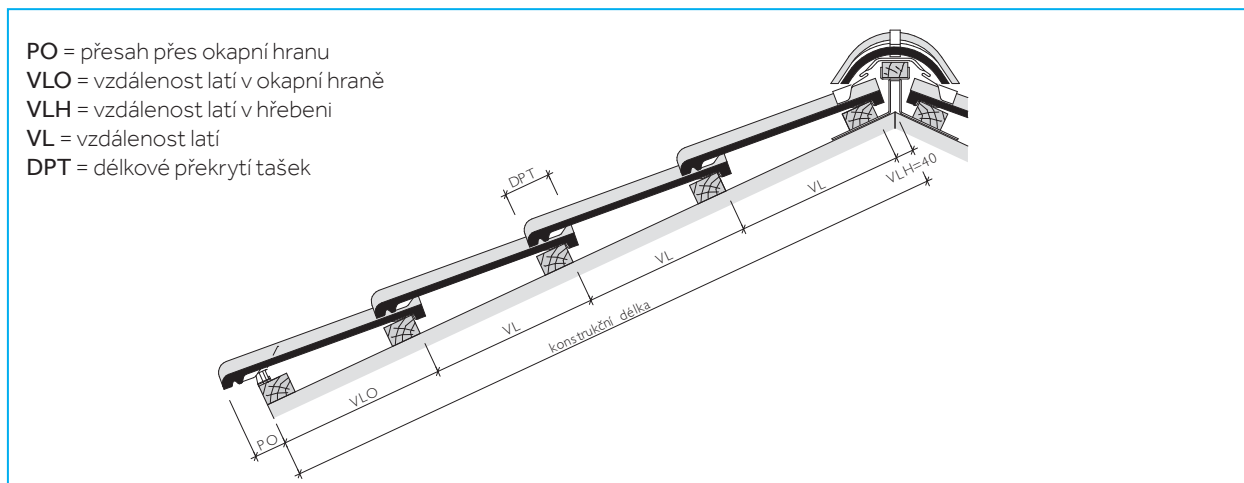
ZJIŠTĚNÍ KONSTRUKČNÍ DÉLKY

Konstrukční délka se skládá z: $n \times VL + VLO + VLH$

TABULKA MINIMÁLNÍHO PŘEKRYTÍ TAŠEK DLE SKLONU STŘECHY

Sklon (°)	min. DPT (mm)	max. VL (mm)
od 12° do 25° vč.	105	315
od 25° do 30° vč.	90	330
nad 30°	80	340

Pozn.: Při použití krajních tašek musí být vzdálenost latí minimálně 315 mm.



- PO = přesah přes okapní hranu
- VLO = vzdálenost latí v okapní hraně
- VLH = vzdálenost latí v hřebeni
- VL = vzdálenost latí
- DPT = délkové překrytí tašek

VZDÁLENOST LATÍ V OKAPNÍ HRANĚ (VLO)

VLO (mm)	300	305	310	320	330	340	350	360
PO (mm) cca.	100	95	90	80	70	60	50	40

Pozn.: PO volit v závislosti na konstrukci, střešním sklonu a místních podmínkách. V případě potřeby (při možném zatékání vody za žlab), doporučujeme instalovat další okapnici (větší) na první lať pro bezpečný odtok vody do žlabu.

VZDÁLENOST LATÍ V HŘEBENI (VLH)

VLH (mm)	40
----------	----

TABULKA PRO ZJIŠTĚNÍ POČTU ŘAD TAŠEK

CELKOVÁ VZDÁLENOST LATÍ V PLOŠE = VL X POČET ŘAD TAŠEK (BEZ VZDÁLENOSTI LATÍ V OKAPU A HŘEBENI)

Sklon	VL (m)			Počet řad tašek															
				1	2	3	4	5	6	7	8	9	10	11	12	13	14	15	
od 12° do 25° vč.	0,315	0,315	0,315	0,315	0,315	0,630	0,945	1,260	1,575	1,890	2,205	2,520	2,835	3,150	3,465	3,780	4,095	4,410	4,725
		0,320	0,320	0,320	0,320	0,640	0,960	1,280	1,600	1,920	2,240	2,560	2,880	3,200	3,520	3,840	4,160	4,480	4,800
od 25° do 30° vč.	0,325	0,325	0,325	0,325	0,325	0,650	0,975	1,300	1,625	1,950	2,275	2,600	2,925	3,250	3,575	3,900	4,225	4,550	4,875
		0,330	0,330	0,330	0,330	0,660	0,990	1,320	1,650	1,980	2,310	2,640	2,970	3,300	3,630	3,960	4,290	4,620	4,950
nad 30°	0,335	0,335	0,335	0,335	0,335	0,670	1,005	1,340	1,675	2,010	2,345	2,680	3,015	3,350	3,685	4,020	4,355	4,690	5,025
		0,340	0,340	0,340	0,340	0,680	1,020	1,360	1,700	2,040	2,380	2,720	3,060	3,400	3,740	4,080	4,420	4,760	5,100

Sklon	VL (m)			Počet řad tašek																										
				16	17	18	19	20	21	22	23	24	25	26	27	28	29	30												
od 12° do 25° vč.	0,315	0,315	0,315	0,315	0,315	5,040	5,355	5,670	5,985	6,300	6,615	6,930	7,245	7,560	7,875	8,190	8,505	8,820	9,135	9,450										
		0,320	0,320	0,320	0,320	5,120	5,440	5,760	6,080	6,400	6,720	7,040	7,360	7,680	8,000	8,320	8,640	8,960	9,280	9,600										
od 25° do 30° vč.	0,325	0,325	0,325	0,325	5,200	5,525	5,850	6,175	6,500	6,825	7,150	7,475	7,800	8,125	8,450	8,775	9,100	9,425	9,750											
		0,330	0,330	0,330	0,330	5,280	5,610	5,940	6,270	6,600	6,930	7,260	7,590	7,920	8,250	8,580	8,910	9,240	9,570	9,900										
nad 30°	0,335	0,335	0,335	0,335	5,360	5,695	6,030	6,365	6,700	7,035	7,370	7,705	8,040	8,375	8,710	9,045	9,380	9,715	10,050											
		0,340	0,340	0,340	0,340	5,440	5,780	6,120	6,460	6,800	7,140	7,480	7,820	8,160	8,500	8,840	9,180	9,520	9,860	10,200										

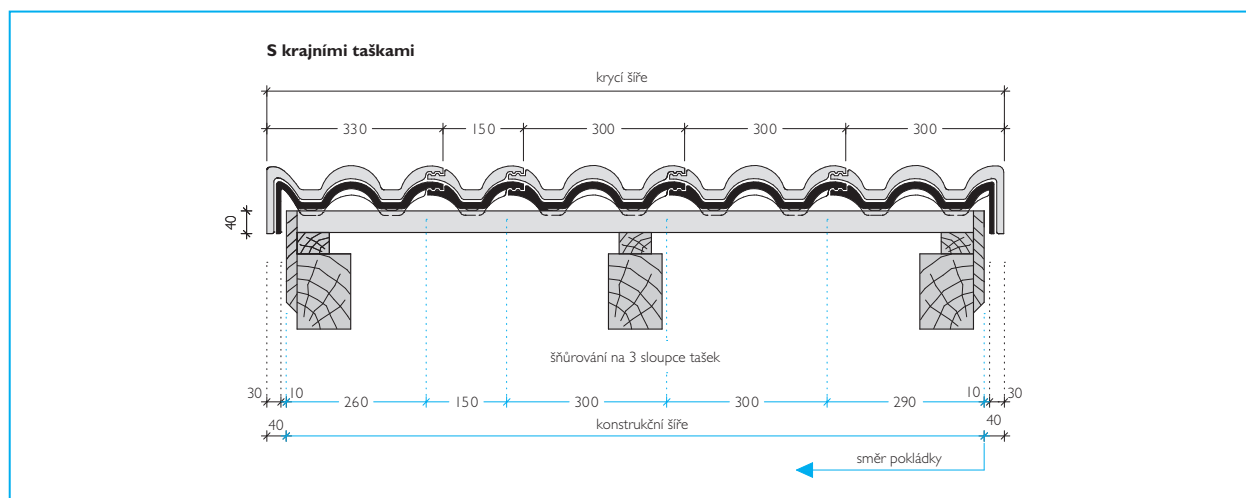
Betonové střešní tašky

Římská taška

ZJIŠTĚNÍ KONSTRUKČNÍ ŠÍŘE

Střechu je nutné před pokládkou rozměřit a označit šňůrovačem.

Krycí výška bočního lemu na krajní tašce je 40 mm.



Pozn.:

Při rozměření nezapomenout na štítové prkno nebo budoucí obložení štítu, apod.

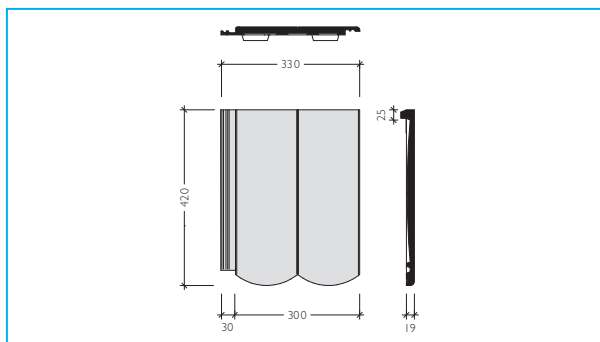
Optimální krycí šířku stanovit dle sraženého a roztaženého položení přes 10 základních tašek viz. str. 69

KONSTRUKČNÍ ŠÍŘE = KRYCÍ ŠÍŘE - 2 x 40 mm = KRAJNÍ TAŠKA PRAVÁ + n x ZÁKLADNÍ TAŠKA + PŮLENÁ TAŠKA + KRAJNÍ TAŠKA LEVÁ

Konstrukční šíře (m)	0,55	0,70	0,85	1,00	1,15	1,30	1,45	1,60	1,75	1,90	2,05	2,20	2,35	2,50				
Počet tašek v řadě vč. krajních tašek	2	2,5	3	3,5	4	4,5	5	5,5	6	6,5	7	7,5	8	8,5				
2,65	2,80	2,95	3,10	3,25	3,40	3,55	3,70	3,85	4,00	4,15	4,30	4,45	4,60	4,75	4,90	5,05	5,20	5,35
9	9,5	10	10,5	11	11,5	12	12,5	13	13,5	14	14,5	15	15,5	16	16,5	17	17,5	18
5,50	5,65	5,80	5,95	6,10	6,25	6,40	6,55	6,70	6,85	7,00	7,15	7,30	7,45	7,60	7,75	7,90	8,05	8,20
18,5	19,0	19,5	20,0	20,5	21,0	21,5	22,0	22,5	23,0	23,5	24,0	24,5	25,0	25,5	26,0	26,5	27,0	27,5
8,35	8,50	8,65	8,80	8,95	9,10	9,25	9,40	9,55	9,70	9,85	10,00	10,15	10,30	10,45	10,60	10,75	10,90	11,05
28	28,5	29	29,5	30	30,5	31	31,5	32	32,5	33	33,5	34	34,5	35	35,5	36	36,5	37
11,20	11,35	11,50	11,65	11,80	11,95	12,10	12,25	12,40	12,55	12,70	12,85	13,00	13,15	13,30	13,45	13,60	13,75	13,90
37,5	38	38,5	39	39,5	40	40,5	41	41,5	42	42,5	43	43,5	44	44,5	45	45,5	46	46,5
14,05	14,20	14,35	14,50	14,65	14,80	14,95	15,10	15,25	15,40	15,55	15,70	15,85	16,00	16,15	16,30	16,45	16,60	16,75
47	47,5	48	48,5	49	49,5	50	50,5	51	51,5	52	52,5	53	53,5	54	54,5	55	55,5	56
16,90	17,05	17,20	17,35	17,50	17,65	17,80	17,95	18,10	18,25	18,40	18,55	18,70	18,85	19,00	19,15	19,30	19,45	19,60
56,5	57	57,5	58	58,5	59	59,5	60	60,5	61	61,5	62	62,5	63	63,5	64	64,5	65	65,5

Betonové střešní tašky

Reviva



TECHNICKÉ ÚDAJE

Vzdálenost latí (VL):	280 - 310 mm *
Způsob pokládky:	na vazbu
Krycí šířka:	300 mm
Závěsná délka:	395 mm
Spotřeba na m ² :	cca 10,7 - 11,9 ks
Hmotnost:	cca 4,55 kg/ ks
Bezpečný sklon:	25°
Minimální sklon:	15°

* V závislosti na střešním sklonu

VZDÁLENOST LATÍ (VL)

Střechu je nutné před pokládkou rozměřit a označit šňůrovačem.

ZJIŠTĚNÍ KONSTRUKČNÍ DÉLKY

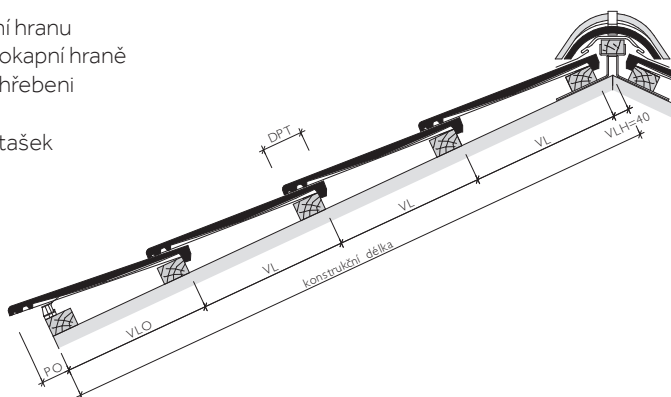
Konstrukční délka se skládá z: $n \times VL + VLO + VLH$

TABULKA MINIMÁLNÍHO PŘEKRYTÍ TAŠEK DLE SKLONU STŘECHY

Sklon (°)	min. DPT (mm)	max. VL (mm)
od 15° do 25° vč.	140	280
od 25° do 35° vč.	130	290
od 35° do 45° vč.	120	300
nad 45°	110	310

Pozn.: Při použití krajních tašek musí být vzdálenost latí minimálně 280 mm.

- PO = přesah přes okapní hranu
- VLO = vzdálenost latí v okapní hraně
- VLH = vzdálenost latí v hřebeni
- VL = vzdálenost latí
- DPT = délkové překrytí tašek



VZDÁLENOST LATÍ V OKAPNÍ HRANĚ (VLO)

VLO (mm)	300	305	310	320	330	340	350	360
PO (mm) cca.	100	95	90	80	70	60	50	40

Pozn.: PO volit v závislosti na konstrukci, střešním sklonu a místních podmínkách. V případě potřeby (při možném zatékání vody za žlab), doporučujeme instalovat další okapnici (větší) na první lať pro bezpečný odtok vody do žlabu.

VZDÁLENOST LATÍ V HŘEBENI (VLH)

VLH (mm)	40
----------	----

TABULKA PRO ZJIŠTĚNÍ POČTU ŘAD TAŠEK

CELKOVÁ VZDÁLENOST LATÍ V PLOŠE = VL X POČET ŘAD TAŠEK (BEZ VZDÁLENOSTI LATÍ V OKAPU A HŘEBENI)

Sklon	VL (m)		Počet řad tašek																		
			1	2	3	4	5	6	7	8	9	10	11	12	13	14	15				
od 15° do 25° vč.	0,280	0,280	0,280	0,280	0,280	0,280	0,280	0,560	0,840	1,120	1,400	1,680	1,960	2,240	2,520	2,800	3,080	3,360	3,640	3,920	4,200
		0,285	0,285	0,285	0,285	0,285	0,285	0,570	0,855	1,140	1,425	1,710	1,995	2,280	2,565	2,850	3,135	3,420	3,705	3,990	4,275
od 25° do 35° vč.	0,290	0,290	0,290	0,290	0,290	0,290	0,290	0,580	0,870	1,160	1,450	1,740	2,030	2,320	2,610	2,900	3,190	3,480	3,770	4,060	4,350
		0,295	0,295	0,295	0,295	0,295	0,295	0,590	0,885	1,180	1,475	1,770	2,065	2,360	2,655	2,950	3,245	3,540	3,835	4,130	4,425
od 35° do 45° vč.	0,300	0,300	0,300	0,300	0,300	0,300	0,300	0,600	0,900	1,200	1,500	1,800	2,100	2,400	2,700	3,000	3,300	3,600	3,900	4,200	4,500
		0,305	0,305	0,305	0,305	0,305	0,305	0,610	0,915	1,220	1,525	1,830	2,135	2,440	2,745	3,050	3,355	3,660	3,965	4,270	4,575
nad 45°	0,310	0,310	0,310	0,310	0,310	0,310	0,310	0,620	0,930	1,240	1,550	1,860	2,170	2,480	2,790	3,100	3,410	3,720	4,030	4,340	4,650
		0,310	0,310	0,310	0,310	0,310	0,310	0,620	0,930	1,240	1,550	1,860	2,170	2,480	2,790	3,100	3,410	3,720	4,030	4,340	4,650

Sklon	VL (m)		Počet řad tašek																																	
			16	17	18	19	20	21	22	23	24	25	26	27	28	29	30																			
od 15° do 25° vč.	0,280	0,280	0,280	0,280	0,280	0,280	0,280	0,560	0,840	1,120	1,400	1,680	1,960	2,240	2,520	2,800	3,080	3,360	3,640	3,920	4,200	4,480	4,760	5,040	5,320	5,600	5,880	6,160	6,440	6,720	7,000	7,280	7,560	7,840	8,120	8,400
		0,285	0,285	0,285	0,285	0,285	0,285	0,570	0,855	1,140	1,425	1,710	1,995	2,280	2,565	2,850	3,135	3,420	3,705	3,990	4,275	4,560	4,845	5,130	5,415	5,700	5,985	6,270	6,555	6,840	7,125	7,410	7,695	7,980	8,265	8,550
od 25° do 35° vč.	0,290	0,290	0,290	0,290	0,290	0,290	0,290	0,580	0,870	1,160	1,450	1,740	2,030	2,320	2,610	2,900	3,190	3,480	3,770	4,060	4,350	4,640	4,930	5,220	5,510	5,800	6,090	6,380	6,670	6,960	7,250	7,540	7,830	8,120	8,410	8,700
		0,295	0,295	0,295	0,295	0,295	0,295	0,590	0,885	1,180	1,475	1,770	2,065	2,360	2,655	2,950	3,245	3,540	3,835	4,130	4,425	4,720	5,015	5,310	5,605	5,900	6,195	6,490	6,785	7,080	7,375	7,670	7,965	8,260	8,555	8,850
od 35° do 45° vč.	0,300	0,300	0,300	0,300	0,300	0,300	0,300	0,600	0,900	1,200	1,500	1,800	2,100	2,400	2,700	3,000	3,300	3,600	3,900	4,200	4,500	4,800	5,100	5,400	5,700	6,000	6,300	6,600	6,900	7,200	7,500	7,800	8,100	8,400	8,700	9,000
		0,305	0,305	0,305	0,305	0,305	0,305	0,610	0,915	1,220	1,525	1,830	2,135	2,440	2,745	3,050	3,355	3,660	3,965	4,270	4,575	4,880	5,185	5,490	5,795	6,100	6,405	6,710	7,015	7,320	7,625	7,930	8,235	8,540	8,845	9,150
nad 45°	0,310	0,310	0,310	0,310	0,310	0,310	0,310	0,620	0,930	1,240	1,550	1,860	2,170	2,480	2,790	3,100	3,410	3,720	4,030	4,340	4,650	4,960	5,270	5,580	5,890	6,200	6,510	6,820	7,130	7,440	7,750	8,060	8,370	8,680	8,990	9,300
		0,310	0,310	0,310	0,310	0,310	0,310	0,620	0,930	1,240	1,550	1,860	2,170	2,480	2,790	3,100	3,410	3,720	4,030	4,340	4,650	4,960	5,270	5,580	5,890	6,200	6,510	6,820	7,130	7,440	7,750	8,060	8,370	8,680	8,990	9,300

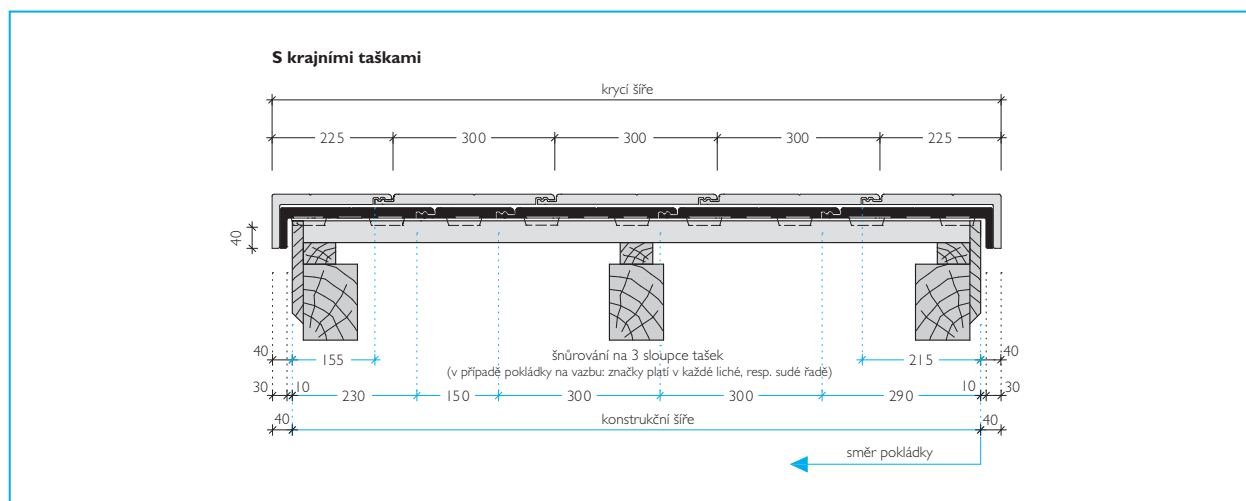
Betonové střešní tašky

Reviva

ZJIŠTĚNÍ KONSTRUKČNÍ ŠÍŘE

Střechu je nutné před pokládkou rozměřit a označit šňůrovačem.

Krycí výška bočního lemu na krajní tašce je 40 mm.

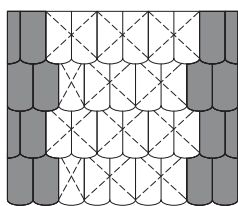


Pozn.:

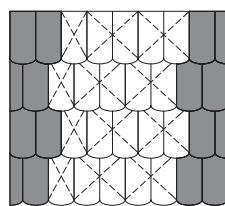
Při rozměření nezapomenout na štitové prkno nebo budoucí obložení štítu, apod.

Optimální krycí šířku stanovit dle sraženého a roztaženého položení přes 10 základních tašek viz. str. 69

SCHEMA MOŽNÉ POKLÁDKY



Toto schéma pokládky v tabulce vyznačeno **červeně** (varianta A1).



Toto schéma pokládky v tabulce vyznačeno **černě** (varianta B1).



Krajní taška pravá, resp. levá 3/4

Krajní taška pravá, resp. levá 1/1

Taška půlená 1/2

Taška základní 1/1

KONSTRUKČNÍ ŠÍŘE = KRYCÍ ŠÍŘE - 2 x 40 mm

var. A1 = KRAJNÍ TAŠKA 1/1 PRAVÁ + **nx** ZÁKLADNÍ TAŠKA + PŮLENÁ TAŠKA + KRAJNÍ TAŠKA 1/1 LEVÁ, RESP. KRAJNÍ TAŠKA 3/4 PRAVÁ + **nx** ZÁKLADNÍ TAŠKA + KRAJNÍ TAŠKA 3/4 LEVÁ nebo var. A2 = KRAJNÍ TAŠKA 1/1 PRAVÁ + **nx** ZÁKLADNÍ TAŠKA + KRAJNÍ TAŠKA 1/1 LEVÁ, RESP. KRAJNÍ TAŠKA 3/4 PRAVÁ + **nx** ZÁKLADNÍ TAŠKA + PŮLENÁ TAŠKA + KRAJNÍ TAŠKA 3/4 LEVÁ

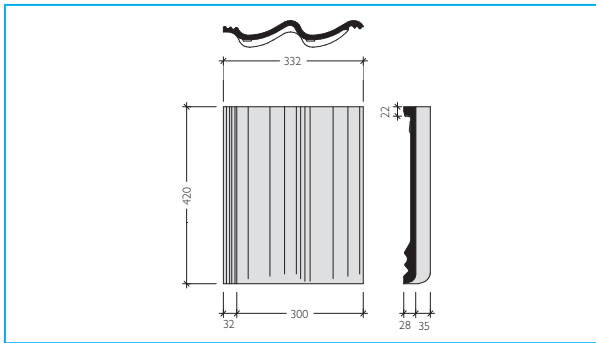
KONSTRUKČNÍ ŠÍŘE = KRYCÍ ŠÍŘE - 2 x 40 mm

var. B1 = KRAJNÍ TAŠKA 1/1 PRAVÁ + **nx** ZÁKLADNÍ TAŠKA + PŮLENÁ TAŠKA + KRAJNÍ TAŠKA 3/4 LEVÁ, RESP. KRAJNÍ TAŠKA 3/4 PRAVÁ + **nx** ZÁKLADNÍ TAŠKA + PŮLENÁ TAŠKA + KRAJNÍ TAŠKA 1/1 LEVÁ nebo var. B2 = KRAJNÍ TAŠKA 1/1 PRAVÁ + **nx** ZÁKLADNÍ TAŠKA + KRAJNÍ TAŠKA 3/4 LEVÁ, RESP. KRAJNÍ TAŠKA 3/4 PRAVÁ + **nx** ZÁKLADNÍ TAŠKA + KRAJNÍ TAŠKA 1/1 LEVÁ

Konstrukční šíře (m)	0,820	0,895	0,970	1,045	1,120	1,195	1,270	1,345	1,420	1,495	1,570	1,645	1,720	1,795	1,870	1,945	2,020	2,095	2,170	2,245	2,320	2,395	2,470	2,545	2,620	2,695	2,770	2,845																
Počet tašek v řadě vč. krajních tašek 1/1 nebo krajních tašek 3/4, resp. vč. krajních tašek 1/1 + krajní taška 3/4	Krajní taška 1/1 = 2ks.		3	-	3,5	-	4	-	4,5	-	5	-	5,5	-	6	-	6,5	-	7	-	7,5	-	8	-	8,5	-	9	-	9,5	-														
	resp. Krajní tašky 3/4 = 2ks.		3,5	-	4	-	4,5	-	5	-	5,5	-	6	-	6,5	-	7	-	7,5	-	8	-	8,5	-	9	-	9,5	-	10	-														
	Krajní taška 1/1 + Krajní taška 3/4.		-	3,5	-	4	-	4,5	-	5	-	5,5	-	6	-	6,5	-	7	-	7,5	-	8	-	8,5	-	9	-	9,5	-	10														
	resp. Krajní taška 3/4 + Krajní taška 1/1		-	3,5	-	4	-	4,5	-	5	-	5,5	-	6	-	6,5	-	7	-	7,5	-	8	-	8,5	-	9	-	9,5	-	10														
2,920	2,995	3,070	3,145	3,220	3,295	3,370	3,445	3,520	3,595	3,670	3,745	3,820	3,895	3,970	4,045	4,120	4,195	4,270	4,345	4,420	4,495	4,570	4,645	4,720	4,795	4,870	4,945	5,020	5,095	5,170	5,245	5,320	5,395	5,470	5,545	5,620	5,695	5,770	5,845					
10	-	10,5	-	11	-	11,5	-	12	-	12,5	-	13	-	13,5	-	14	-	14,5	-	15	-	15,5	-	16	-	16,5	-	17	-	17,5	-	18	-	18,5	-	19	-	19,5	-	20	-			
10,5	-	11	-	11,5	-	12	-	12,5	-	13	-	13,5	-	14	-	14,5	-	15	-	15,5	-	16	-	16,5	-	17	-	17,5	-	18	-	18,5	-	19	-	19,5	-	20	-	20	-			
-	10,5	-	11	-	11,5	-	12	-	12,5	-	13	-	13,5	-	14	-	14,5	-	15	-	15,5	-	16	-	16,5	-	17	-	17,5	-	18	-	18,5	-	19	-	19,5	-	20	-	20	-		
-	10,5	-	11	-	11,5	-	12	-	12,5	-	13	-	13,5	-	14	-	14,5	-	15	-	15,5	-	16	-	16,5	-	17	-	17,5	-	18	-	18,5	-	19	-	19,5	-	20	-	20	-		
5,920	5,995	6,070	6,145	6,220	6,295	6,370	6,445	6,520	6,595	6,670	6,745	6,820	6,895	6,970	7,045	7,120	7,195	7,270	7,345	7,420	7,495	7,570	7,645	7,720	7,795	7,870	7,945	8,020	8,095	8,170	8,245	8,320	8,395	8,470	8,545	8,620	8,695	8,770	8,845					
20	-	20,5	-	21	-	21,5	-	22	-	22,5	-	23	-	23,5	-	24	-	24,5	-	25	-	25,5	-	26	-	26,5	-	27	-	27,5	-	28	-	28,5	-	29	-	29,5	-	30	-	30	-	
20,5	-	21	-	21,5	-	22	-	22,5	-	23	-	23,5	-	24	-	24,5	-	25	-	25,5	-	26	-	26,5	-	27	-	27,5	-	28	-	28,5	-	29	-	29,5	-	30	-	30	-	30	-	
-	20,5	-	21	-	21,5	-	22	-	22,5	-	23	-	23,5	-	24	-	24,5	-	25	-	25,5	-	26	-	26,5	-	27	-	27,5	-	28	-	28,5	-	29	-	29,5	-	30	-	30	-	30	-
-	20,5	-	21	-	21,5	-	22	-	22,5	-	23	-	23,5	-	24	-	24,5	-	25	-	25,5	-	26	-	26,5	-	27	-	27,5	-	28	-	28,5	-	29	-	29,5	-	30	-	30	-	30	-
8,920	8,995	9,070	9,145	9,220	9,295	9,370	9,445	9,520	9,595	9,670	9,745	9,820	9,895	9,970	10,045	10,120	10,195	10,270	10,345	10,420	10,495	10,570	10,645	10,720	10,795	10,870	10,945	11,020	11,095	11,170	11,245	11,320	11,395	11,470	11,545	11,620	11,695	11,770	11,845					
30	-	30,5	-	31	-	31,5	-	32	-	32,5	-	33	-	33,5	-	34	-	34,5	-	35	-	35,5	-	36	-	36,5	-	37	-	37,5	-	38	-	38,5	-	39	-	39,5	-	40	-	40	-	
30,5	-	31	-	31,5	-	32	-	32,5	-	33	-	33,5	-	34	-	34,5	-	35	-	35,5	-	36	-	36,5	-	37	-	37,5	-	38	-	38,5	-	39	-	39,5	-	40	-	40	-	40	-	
-	30,5	-	31	-	31,5	-	32	-	32,5	-	33	-	33,5	-	34	-	34,5	-	35	-	35,5	-	36	-	36,5	-	37	-	37,5	-	38	-	38,5	-	39	-	39,5	-	40	-	40	-	40	-
-	30,5	-	31	-	31,5	-	32	-	32,5	-	33	-	33,5	-	34	-	34,5	-	35	-	35,5	-	36	-	36,5	-	37	-	37,5	-	38	-	38,5	-	39	-	39,5	-	40	-	40	-	40	-

Betonové střešní tašky

Moravská taška Protector PLUS



TECHNICKÉ ÚDAJE

Vzdálenost latí (VL):	315 - 340 mm *
Způsob pokládky:	na střih
Krycí šířka:	300 mm
Závěsná délka:	398 mm
Spotřeba na m ² :	cca 9,8 - 10,6 ks
Hmotnost:	cca 4,3 kg/ ks
Bezpečný sklon:	22°
Minimální sklon:	12°

* V závislosti na střešním sklonu

VZDÁLENOST LATÍ (VL)

Střechu je nutné před pokládkou rozměřit a označit šňůrovačem.

ZJIŠTĚNÍ KONSTRUKČNÍ DÉLKY

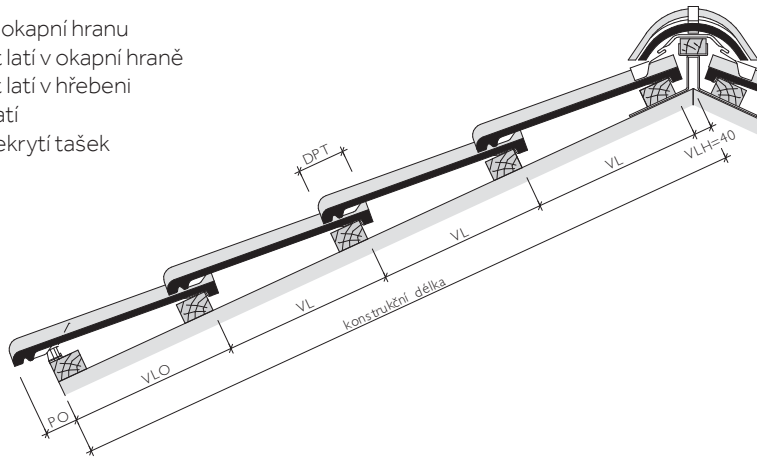
Konstrukční délka se skládá z: $n \times VL + VLO + VLH$

TABULKA MINIMÁLNÍHO PŘEKRYTÍ TAŠEK DLE SKLONU STŘECHY

Sklon (°)	min. DPT (mm)	max. VL (mm)
od 12° do 25° vč.	105	315
od 25° do 30° vč.	90	330
nad 30°	80	340

Pozn.: Při použití krajních tašek musí být vzdálenost latí minimálně 315 mm.

- PO = přesah přes okapní hranu
- VLO = vzdálenost latí v okapní hraně
- VLH = vzdálenost latí v hřebeni
- VL = vzdálenost latí
- DPT = délkové překrytí tašek



VZDÁLENOST LATÍ V OKAPNÍ HRANĚ (VLO)

VLO (mm)	300	305	310	320	330	340	350	360
PO (mm) cca.	100	95	90	80	70	60	50	40

Pozn.: PO volit v závislosti na konstrukci, střešním sklonu a místních podmínkách. V případě potřeby (při možném zatékání vody za žlab), doporučujeme instalovat další okapnici (větší) na první lať pro bezpečný odtok vody do žlabu.

VZDÁLENOST LATÍ V HŘEBENI (VLH)

VLH (mm)	40
----------	----

TABULKA PRO ZJIŠTĚNÍ POČTU ŘAD TAŠEK

CELKOVÁ VZDÁLENOST LATÍ V PLOŠE = VL x POČET ŘAD TAŠEK (BEZ VZDÁLENOSTI LATÍ V OKAPU A HŘEBENI)

Sklon	VL (m)			Počet řad tašek															
				1	2	3	4	5	6	7	8	9	10	11	12	13	14	15	
od 12° do 25° vč.	0,315	0,315	0,315	0,315	0,315	0,630	0,945	1,260	1,575	1,890	2,205	2,520	2,835	3,150	3,465	3,780	4,095	4,410	4,725
		0,320	0,320	0,320	0,320	0,640	0,960	1,280	1,600	1,920	2,240	2,560	2,880	3,200	3,520	3,840	4,160	4,480	4,800
od 25° do 30° vč.	0,325	0,325	0,325	0,325	0,325	0,650	0,975	1,300	1,625	1,950	2,275	2,600	2,925	3,250	3,575	3,900	4,225	4,550	4,875
		0,330	0,330	0,330	0,330	0,660	0,990	1,320	1,650	1,980	2,310	2,640	2,970	3,300	3,630	3,960	4,290	4,620	4,950
nad 30°	0,335	0,335	0,335	0,335	0,335	0,670	1,005	1,340	1,675	2,010	2,345	2,680	3,015	3,350	3,685	4,020	4,355	4,690	5,025
		0,340	0,340	0,340	0,340	0,680	1,020	1,360	1,700	2,040	2,380	2,720	3,060	3,400	3,740	4,080	4,420	4,760	5,100

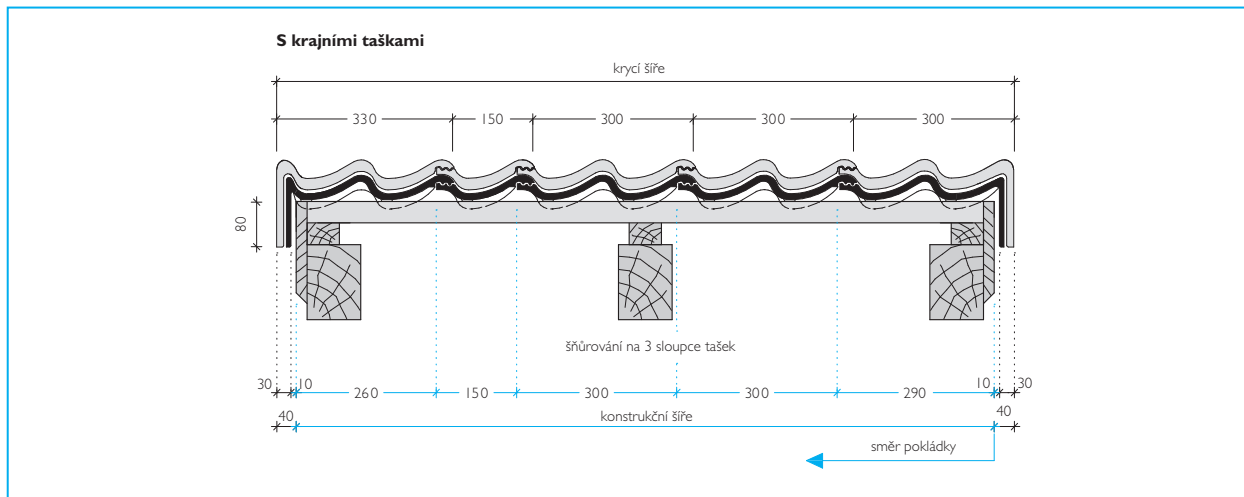
Sklon	VL (m)			Počet řad tašek																										
				16	17	18	19	20	21	22	23	24	25	26	27	28	29	30												
od 12° do 25° vč.	0,315	0,315	0,315	0,315	5,040	5,355	5,670	5,985	6,300	6,615	6,930	7,245	7,560	7,875	8,190	8,505	8,820	9,135	9,450											
		0,320	0,320	0,320	5,120	5,440	5,760	6,080	6,400	6,720	7,040	7,360	7,680	8,000	8,320	8,640	8,960	9,280	9,600											
od 25° do 30° vč.	0,325	0,325	0,325	0,325	5,200	5,525	5,850	6,175	6,500	6,825	7,150	7,475	7,800	8,125	8,450	8,775	9,100	9,425	9,750											
		0,330	0,330	0,330	5,280	5,610	5,940	6,270	6,600	6,930	7,260	7,590	7,920	8,250	8,580	8,910	9,240	9,570	9,900											
nad 30°	0,335	0,335	0,335	0,335	5,360	5,695	6,030	6,365	6,700	7,035	7,370	7,705	8,040	8,375	8,710	9,045	9,380	9,715	10,050											
		0,340	0,340	0,340	5,440	5,780	6,120	6,460	6,800	7,140	7,480	7,820	8,160	8,500	8,840	9,180	9,520	9,860	10,200											

Betonové střešní tašky

Moravská taška Protector PLUS

ZJIŠTĚNÍ KONSTRUKČNÍ ŠÍŘE

Střechu je nutné před pokládkou rozměřit a označit šňůrovačem.
Krycí výška bočního lemu na krajní tašce je 80 mm.



Pozn.:

Při rozměření nezapomenout na štítové prkno nebo budoucí obložení štítu, apod.

Optimální krycí šířku stanovit dle sraženého a roztaženého položení přes 10 základních tašek viz. str. 69

KONSTRUKČNÍ ŠÍŘE = KRYCÍ ŠÍŘE - 2 x 40 mm = KRAJNÍ TAŠKA PRAVÁ + n x ZÁKLADNÍ TAŠKA + PŮLENÁ TAŠKA + KRAJNÍ TAŠKA LEVÁ

Konstrukční šíře (m)	0,55	0,70	0,85	1,00	1,15	1,30	1,45	1,60	1,75	1,90	2,05	2,20	2,35	2,50				
Počet tašek v řadě vč. krajních tašek	2	2,5	3	3,5	4	4,5	5	5,5	6	6,5	7	7,5	8	8,5				
2,65	2,80	2,95	3,10	3,25	3,40	3,55	3,70	3,85	4,00	4,15	4,30	4,45	4,60	4,75	4,90	5,05	5,20	5,35
9	9,5	10	10,5	11	11,5	12	12,5	13	13,5	14	14,5	15	15,5	16	16,5	17	17,5	18
5,50	5,65	5,80	5,95	6,10	6,25	6,40	6,55	6,70	6,85	7,00	7,15	7,30	7,45	7,60	7,75	7,90	8,05	8,20
18,5	19,0	19,5	20,0	20,5	21,0	21,5	22,0	22,5	23,0	23,5	24,0	24,5	25,0	25,5	26,0	26,5	27,0	27,5
8,35	8,50	8,65	8,80	8,95	9,10	9,25	9,40	9,55	9,70	9,85	10,00	10,15	10,30	10,45	10,60	10,75	10,90	11,05
28	28,5	29	29,5	30	30,5	31	31,5	32	32,5	33	33,5	34	34,5	35	35,5	36	36,5	37
11,20	11,35	11,50	11,65	11,80	11,95	12,10	12,25	12,40	12,55	12,70	12,85	13,00	13,15	13,30	13,45	13,60	13,75	13,90
37,5	38	38,5	39	39,5	40	40,5	41	41,5	42	42,5	43	43,5	44	44,5	45	45,5	46	46,5
14,05	14,20	14,35	14,50	14,65	14,80	14,95	15,10	15,25	15,40	15,55	15,70	15,85	16,00	16,15	16,30	16,45	16,60	16,75
47	47,5	48	48,5	49	49,5	50	50,5	51	51,5	52	52,5	53	53,5	54	54,5	55	55,5	56
16,90	17,05	17,20	17,35	17,50	17,65	17,80	17,95	18,10	18,25	18,40	18,55	18,70	18,85	19,00	19,15	19,30	19,45	19,60
56,5	57	57,5	58	58,5	59	59,5	60	60,5	61	61,5	62	62,5	63	63,5	64	64,5	65	65,5

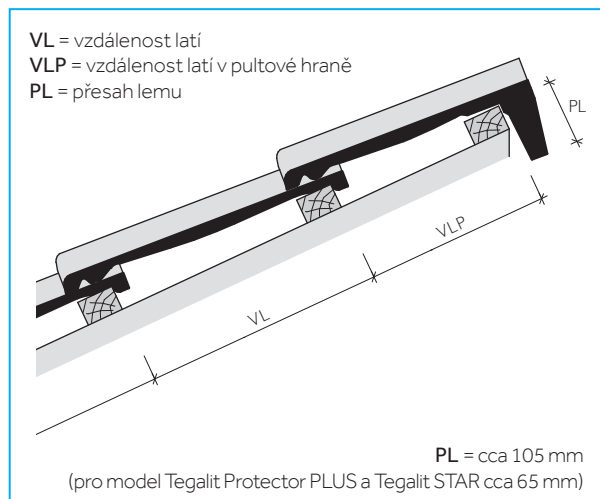


Betonové střešní tašky

System pultových betonových střešních tašek

CLASSIC STAR, CLASSIC PROTECTOR PLUS, CLASSIC, TEGALIT STAR, TEGALIT PROTECTOR PLUS, BRAMAC MAX, (i pro BRAMAC MAX 7°), ŘÍMSKÁ TAŠKA, MORAVSKÁ TAŠKA PROTECTOR PLUS

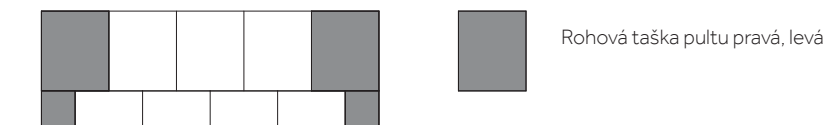
Pozn.: Pro model MONTERO a REVIVA se pultové tašky nevyrábí.
Provedení pultové hrany u těchto modelů se provádí pomocí klempířských prvků apod.



URČENÍ VZDÁLENOSTI LATÍ V PULTOVÉ HRANĚ (VLP)

Model	VLP
Classic STAR, Classic Protector PLUS, Classic AERLOX ULTRA, Classic, Tegalit STAR, Tegalit Protector PLUS, Římská taška, Moravská taška Protector PLUS	VL - 28 mm
Bramac MAX, Bramac MAX 7°	VL - 88 mm

SCHEMA POKLÁDKY PULTU PRO MODEL TEGALIT PROTECTOR PLUS



Pozn.: Rohová taška pultu pravá 1/2 a levá 1/2 se nevyrábí. Proto je nutné u pultových střešních pokrývaných modelem Tegalit Protector PLUS použít

v první řadě u okapu:

- **Krajní tašky 1/2** (pravou a levou) v případě sudého počtu řad
- **Krajní tašky celé 1/1** (pravou i levou) v případě lichého počtu řad

VZDÁLENOST LATÍ V PULTOVÉ HRANĚ (VLP) v mm dle sklonu a modelu tašky

Sklon střechy	od 12° do 25° vč.*	od 25° do 30° vč.	nad 30°
Classic STAR	287	287 - 302	287 - 312
Classic Protector PLUS	287	287 - 302	287 - 312
Classic AERLOX ULTRA	287	287 - 302	287 - 312
Classic	287	287 - 302	287 - 312
Římská taška	287	287 - 302	287 - 312
Moravská taška Protector PLUS	287	287 - 302	287 - 312

* Při VL = 315 mm

Sklon střechy	od 15° do 25° vč.*	od 25° do 30° vč.	nad 30°
Tegalit STAR	287	287 - 297	287 - 312
Tegalit Protector PLUS	287	287 - 297	287 - 312

* Při VL = 315 mm

Sklon střechy	od 12° do 25° vč.*	od 25° do 30° vč.	nad 30°
Bramac MAX	282	282 - 302	282 - 317

* Při VL = 370 mm

Sklon střechy	od 7° do 12° vč.
Bramac MAX 7°	282 - 287

Pozn.: Pro model Bramac MAX 7° se používají pultové tašky Bramac MAX

Betonové střešní tašky

Montáž tašek mansardového a pultového zlomu

VZDÁLENOST LATÍ A POKYNY PRO MONTÁŽ TAŠEK MANSARDOVÉHO A PULTOVÉHO ZLOMU

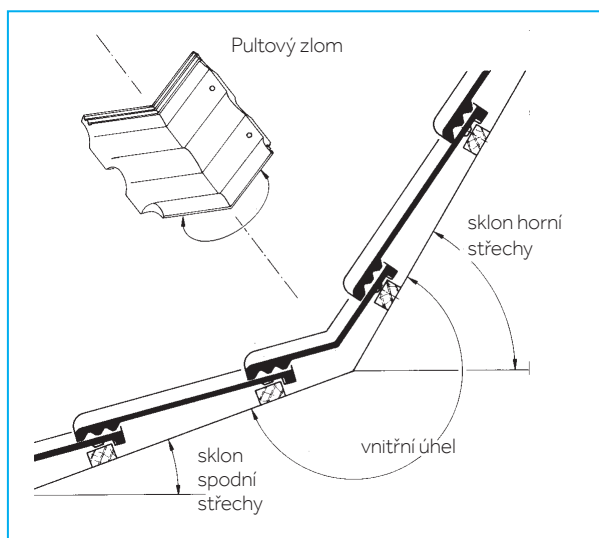
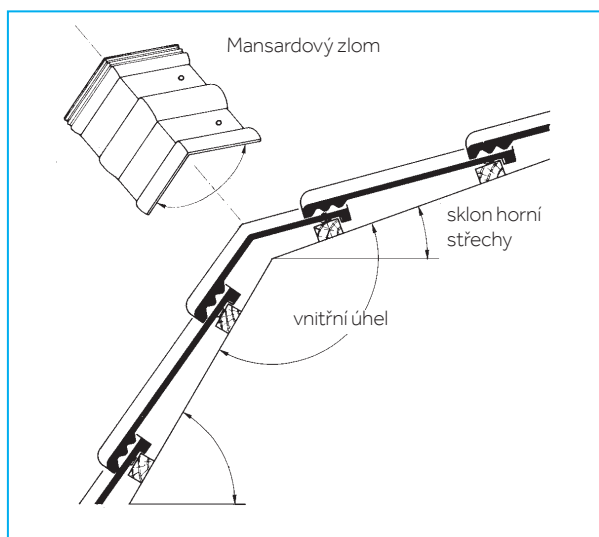
Stanovení vnitřního úhlu

- Tašky mansardového a pultového zlomu se individuálně zhotovují podle potřeby na konkrétní stavbu a jejich tvar odpovídá sklonům dané střechy
- V objednávce tašek mansardového a pultového zlomu je třeba udát vnitřní úhel
- Vnitřní úhel se stanoví v závislosti na:
 - sklonu spodní střechy
 - sklonu horní střechy

Vnitřní úhel = $180^\circ - \text{sklon spodní střechy} + \text{sklon horní střechy}$

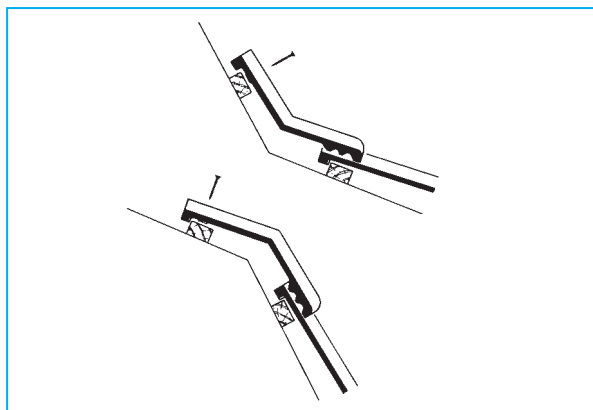
Příklad pro tašku mansardového zlomu

- Dáno:
 - sklon spodní střechy = 60°
 - sklon horní střechy = 20°
- Vnitřní úhel = $180^\circ - 60^\circ + 20^\circ = 140^\circ$



Upevnění

- Tašky zlomu je třeba připevnit k horní střešní lati dvěma vruty/hřebíky odolnými proti korozi. V oblastech s větším zatížením větru se doporučuje připevnění tašek pomocí příchytek.



TABULKA MINIMÁLNÍHO DÉLKOVÉHO PŘEKRYTÍ TAŠEK (DPT) DLE SKLONU STŘECHY

Classic STAR, Classic Protector PLUS, Classic, Classic AERLOX ULTRA, Římská taška, Moravská taška Protector PLUS

Sklon (°)	min. DPT (mm)
od 12° do 25° vč.	105
od 25° do 30° vč.	90
nad 30°	80

Tegalit STAR, Tegalit Protector PLUS

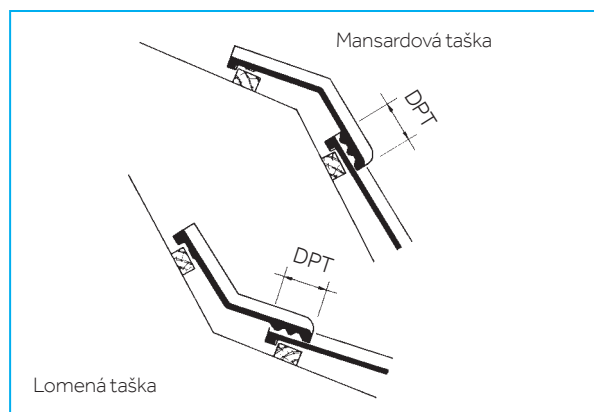
Sklon (°)	min. DPT (mm)
od 15° do 25° vč.	105
od 25° do 30° vč.	95
nad 30°	80

Bramac MAX

Sklon (°)	min. DPT (mm)
od 12° do 25° vč.	105
od 25° do 30° vč.	90
nad 30°	75

Bramac MAX 7°

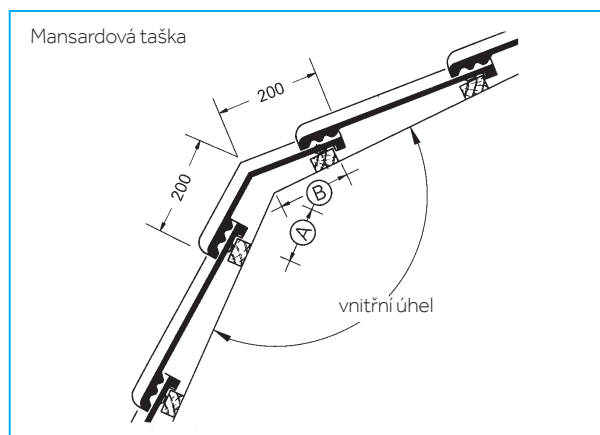
Sklon (°)	min. DPT (mm)
od 7° do 12° vč.	105



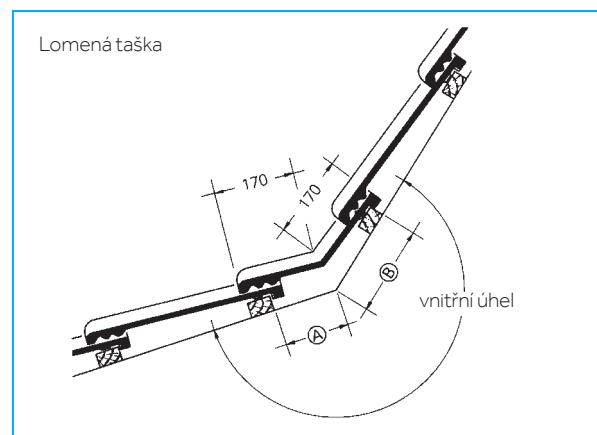
Betonové střešní tašky

Montáž tašek mansardového a pultového zlomu

VZDÁLENOSTI STŘEŠNÍCH LATÍ U TAŠEK MANSARDOVÉHO ZLOMU



VZDÁLENOSTI STŘEŠNÍCH LATÍ U TAŠEK PULTOVÉHO ZLOMU



▪ Vzdálenosti latí platí pro:

- rozměry tašek mansardového zlomu Classic STAR, Classic Protector PLUS, Classic AERLOX ULTRA, Classic, Tegalit STAR, Tegalit Protector PLUS, Římská taška, Montero, Moravská taška Protector PLUS jsou 200 mm/200 mm (měřeno v horní linii středového oblouku)
- pro model Reviva se mansardová taška nevyrábí
- rozměry tašek mansardového zlomu Bramac MAX a Bramac MAX 7° jsou 230 mm/ 230 mm (měřeno v horní linii středového oblouku)
- délkové překrytí 85 mm (s touto hodnotou je uvažováno v tabulce, v případě jiného délkového překrytí - viz. poznámky pod tabulkou - dojde k úpravě vzdálenosti A)

▪ Vzdálenosti latí platí pro:

- rozměry tašek pultového zlomu Classic STAR, Classic Protector Plus, Classic AERLOX ULTRA, Classic, Tegalit STAR, Tegalit Protector PLUS, Římská taška, Montero, Moravská taška Protector PLUS jsou 170 mm/170 mm (měřeno v horní linii středového oblouku)
- pro model Reviva se lomená taška nevyrábí
- pro model Bramac MAX 7° se použije lomená taška Bramac MAX
- rozměry tašek pultového zlomu Bramac MAX jsou 200 mm/200 mm (měřeno v horní linii středového oblouku)
- délkové překrytí 85 mm (s touto hodnotou je uvažováno v tabulce, v případě jiného délkového překrytí - viz. poznámky pod tabulkou - dojde k úpravě vzdálenosti A)

TABULKA PRO STANOVENÍ VZDÁLENOSTI STŘEŠNÍCH LATÍ U TAŠEK MANSARDOVÉHO ZLOMU

vzdálenost latí		A										B									
model		Classic STAR, Classic Protector PLUS, Classic AERLOX ULTRA, Classic, Montero		Bramac MAX, Bramac MAX 7°		Moravská taška Protector PLUS		Římská taška		Tegalit STAR, Tegalit Protector PLUS		Classic STAR, Classic Protector PLUS, Classic AERLOX ULTRA, Classic, Montero		Bramac MAX, Bramac MAX 7°		Moravská taška Protector PLUS		Římská taška		Tegalit STAR, Tegalit Protector PLUS	
tloušťka latě		30	40	30	40	30	40	30	40	30	40	30	40	30	40	30	40	30	40	30	40
vnitřní úhel	100°	73	65	92	83	63	55	57	48	85	77	107	99	121	113	95	87	86	78	123	115
	110°	85	78	105	98	76	69	71	64	94	87	118	111	135	128	108	101	100	93	132	125
	120°	95	89	118	112	88	82	84	79	102	97	128	122	146	141	119	113	113	107	139	133
	130°	104	99	129	124	99	94	96	91	110	105	136	132	157	152	129	125	124	119	146	141
	140°	113	109	139	136	109	105	107	104	117	113	144	141	166	163	139	135	134	130	152	148
	150°	121	119	150	147	119	116	118	115	123	121	151	149	175	172	147	144	143	140	157	155
	160°	130	128	160	159	129	127	129	127	131	129	157	155	183	181	154	152	151	149	162	160
170°	142	141	174	174	141	141	143	142	140	139	160	159	187	186	158	157	156	155	164	163	

Má-li být větší/menší délkové překrytí než 85 mm, pak je třeba rozdíl odečíst/přičíst ke vzdálenosti latí A.

TABULKA PRO STANOVENÍ VZDÁLENOSTI STŘEŠNÍCH LATÍ U TAŠEK PULTOVÉHO ZLOMU

vzdálenost latí		A										B									
model		Classic STAR, Classic Protector PLUS, Classic AERLOX ULTRA, Classic, Montero		Bramac MAX		Moravská taška Protector PLUS		Římská taška		Tegalit STAR, Tegalit Protector PLUS		Classic STAR, Classic Protector PLUS, Classic AERLOX ULTRA, Classic, Montero		Bramac MAX		Moravská taška Protector PLUS		Římská taška		Tegalit STAR, Tegalit Protector PLUS	
tloušťka latě		30	40	30	40	30	40	30	40	30	40	30	40	30	40	30	40	30	40	30	40
vnitřní úhel	190°	83	84	144	145	85	86	86	87	82	83	187	188	196	197	187	188	189	190	185	186
	200°	108	109	157	158	111	113	113	115	103	105	177	179	198	199	178	180	180	182	174	176
	210°	121	124	167	169	125	128	128	132	115	117	179	181	204	207	181	184	183	186	175	177
	220°	132	135	177	180	137	141	142	146	123	127	183	187	212	216	187	191	190	194	178	182
	230°	142	146	187	192	149	153	154	159	132	136	190	195	221	226	195	200	199	204	183	187
	240°	152	158	198	204	160	166	167	173	140	146	198	204	231	237	204	210	209	215	189	195
	250°	163	170	210	217	173	180	181	188	148	156	207	214	243	250	215	222	221	228	196	203
	260°	175	183	234	243	187	195	196	205	158	166	217	226	256	265	227	236	234	243	204	212

Má-li být větší/menší délkové překrytí než 85 mm, pak je třeba rozdíl odečíst/přičíst ke vzdálenosti latí A.

Keramické střešní tašky

Výhody keramických střešních tašek

TRADICE

- Materiál používaný na střechy po tisíciletí.
- Bydlení v souladu s přírodou.

KRÁSA

- Nekonečná rozmanitost tvarů, povrchů a barev.
- Přírodní materiál propůjčuje střeše klasický šarm, dojem přírodního tepla a bezpečí.
- Ušlechtilé povrchové úpravy zajišťují Vaši střeše nestárnoucí krásu.

EKOLOGIE

- Suroviny pro výrobu keramických tašek jsou z čistě přírodních zdrojů.
- Keramické tašky jsou recyklovatelné.

NĚMECKÁ KVALITA

- Keramické střešní tašky jsou vyráběny ve výrobních závodech v Německu a na jejich výrobu jsou použity prvotřídní suroviny. Kvalitní produkty jsou výsledkem mnohaletých zkušeností a know-how.



Povrchové úpravy keramických tašek

POVRCHOVÁ ÚPRAVA



REŽNÁ

- Přírodní vzhled povrchu střešních tašek určuje použitá hlína na jejich výrobu. Hlíny z různých míst těžby se od sebe barevně liší.
- Po vypálení vzniká přírodně červená barva, která je homogenní v celém řezu tašky.



ENGOBA

ENGOBA

- Krycí, zušlechťující ozdobná vrstva na keramické krytině.
- Na vysušené tašky se před výpalem nanáší tenký povlak jílu zabarvený oxidy železa.
- Engoba se vyznačuje barevnou stálostí, je obvykle matná s přírodním vzhledem.



GLAZURA

GLAZURA

- Hodnotnější povrchová úprava s přidaným podílem křemičitanů a barvicích oxidů.
- Podle teploty výpalu se docílí většího či menšího stupně hedvábného lesku.
- Glazura dodá střeše atraktivní vzhled.

Přehled modelů a barev keramických tašek

Povrchová úprava	Režná	Engoba				Glazura					
Barva	režná (naturrot)	měděná (kupferrot)	hnědá (dunkelbraun)	tmavočervená (lavarot)	antracitová (antrazit)	červeno-hnědá (rotbuche)	kaštanově hnědá (kastanie)	tmavo-hnědá (teak)	šedá (zeder)	tmavě šedá (royalgrau)	černá (tiefschwarz)
GRANÁT 11 posuvná taška											
GRANÁT 13 posuvná taška											
TOPAS 13 posuvná taška											
RUBÍN 9 posuvná taška											
RUBÍN 13 posuvná taška											
TURMALÍN posuvná taška											
SMARAGD posuvná taška											
OPÁL											

Pozn.: 1) keramické střešní tašky s manganovým střepem (hnědého probarvení je docíleno manganem)
 Barevnost jednotlivých modelů střešních krytin je pouze orientační. Skutečnou barvu střešní krytiny je třeba si ověřit na prodejnách našich partnerů (<http://www.bmggroup.com/cz/obchodni-mista#partneri>).

Přehled modelů a barev keramických tašek

GRANÁT 11 posuvná taška



rezná

měděná
ENGOBA

antracitová
ENGOBA

GRANÁT 13 posuvná taška



rezná

měděná
ENGOBA

antracitová
ENGOBA

červenohnědá
GLAZURA

kaštanově hnědá
GLAZURA

černá
GLAZURA

TOPAS 13 posuvná taška



měděná
ENGOBA

hnědá
ENGOBA

antracitová *
ENGOBA

červenohnědá
GLAZURA

tmavě šedá
GLAZURA

černá *
GLAZURA

RUBÍN 9 posuvná taška



rezná

měděná
ENGOBA

antracitová
ENGOBA

černá
GLAZURA

RUBÍN 13 posuvná taška



měděná
ENGoba

antracitová*
ENGoba



kaštanově hnědá
GLAZURA

tmavohnědá*
GLAZURA

černá*
GLAZURA



TURMALÍN posuvná taška



měděná
ENGoba

antracitová*
ENGoba

šedá
GLAZURA

černá*
GLAZURA

SMARAGD posuvná taška



antracitová
ENGoba

kaštanově hnědá
GLAZURA

tmavohnědá
GLAZURA

OPÁL



rezná

měděná
ENGoba

antracitová
ENGoba

červenohnědá
GLAZURA



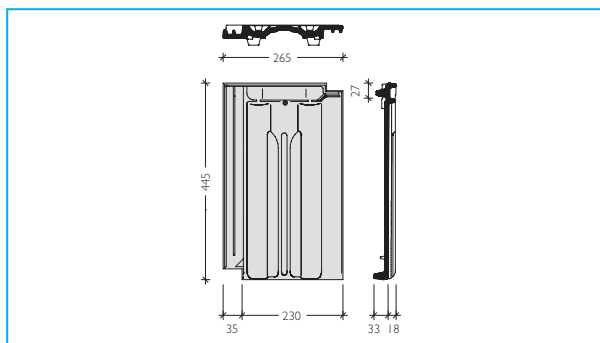
Pozn.: ENGoba, GLAZURA - typy povrchových úprav tašek

* keramické střešní tašky s manganovým střepem (hnědého probarvení je docíleno manganem)

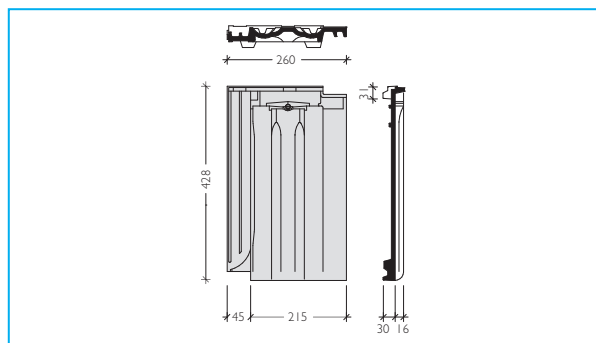
Keramické střešní tašky

Přehled modelů

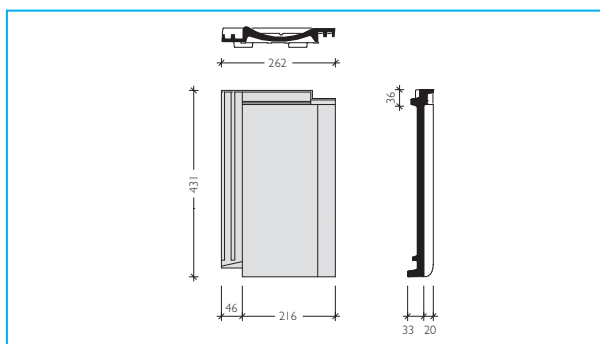
GRANÁT 11 posuvná taška



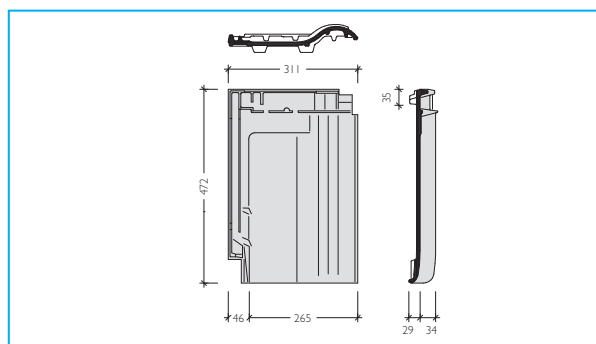
GRANÁT 13 posuvná taška



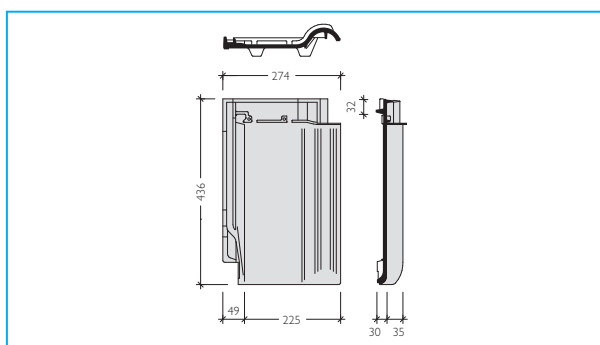
TOPAS 13 posuvná taška



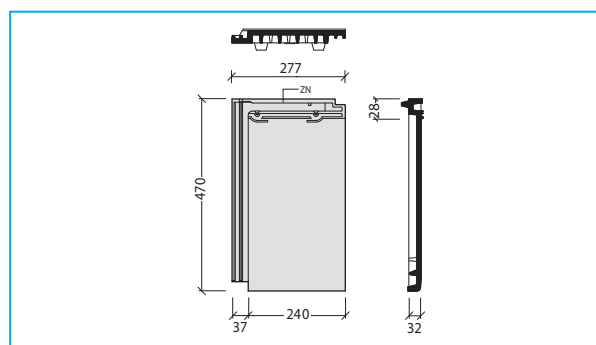
RUBÍN 9 posuvná taška



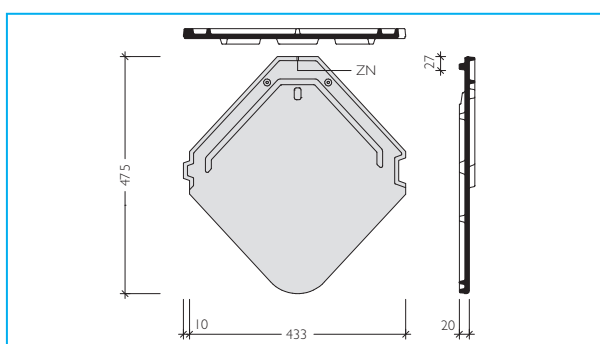
RUBÍN 13 posuvná taška



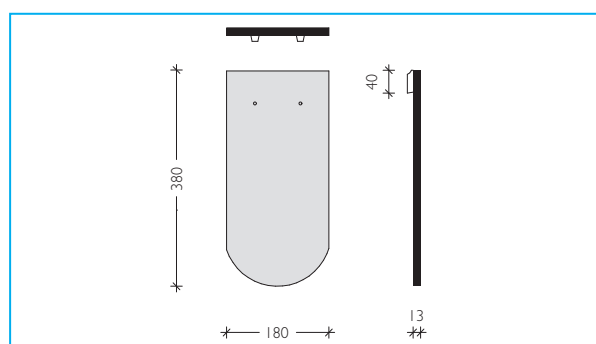
TURMALÍN



SMARAGD



OPÁL



Keramické střešní tašky

Příklad pokládky pro model Rubín 13 posuvná taška

Rozměry střechy:

Konstrukční délka **KD**: 1,36 m
 Konstrukční šíře **KŠ**: 1,128 m
 Sklon: 35°
 Řešení hřebene s taškou základní

1. Zvolení vzdálenosti latí v okapní hraně, resp. přesah přes okapní hranu

VZDÁLENOST LATÍ V OKAPNÍ HRANĚ (VLO)

VLO (mm)	305	310	315	325	335	345	355	365
PO (mm) cca.	100	95	90	80	70	60	50	40

Pozn.: PO volit v závislosti na konstrukci, střešním sklonu a místních podmínkách. V případě potřeby (při možném zatékání vody za žlab), doporučujeme instalovat další okapnici (větší) na první lať pro bezpečný odtok vody do žlabu.

2. Určení vzdálenosti latí v hřebeni

VZDÁLENOST LATÍ V HŘEBENI (VLH)* BEZ POUŽITÍ TAŠKY PRO NAPOJENÍ HŘEBENE

Sklon střechy (°)	≤ 30	> 30 - 45	> 45
Vzdálenost latí (mm)	40	30	20

* S použitím tašky základní

3. Určení vzdálenosti latí

- variabilní vzdálenost latí: 330 - 360 mm
- celková vzdálenost latí v ploše
 = VL x počet řad (bez vzdálenosti latí v okapu a hřebeni)
 = KD - VLO - VLH = 1,36 - 0,31 - 0,03
 = **1,02 m** děleno počtem řad (bez okapní řady) = VL
- **výsledek:** vzdálenost latí = **VL = 3 x 340 mm**
- kontrola: KD = VLO + 3 x VL + VLH =
 = 0,31 + 3 x 0,34 + 0,03 =
 = 1,36 m = **správně**

TABULKA PRO ZJIŠTĚNÍ POČTU ŘAD TAŠEK

CELKOVÁ VZDÁLENOST LATÍ V PLOŠE = VL x POČET ŘAD TAŠEK (BEZ VZDÁLENOSTI LATÍ V OKAPU A HŘEBENI)

Počet řad tašek	VL (m)	1	2	3	4	5	6	7	8	9	10	11	12	13	14	15
Minimální vzdálenost latí až maximální vzdálenost latí (m)	0,330	0,330	0,660	0,990	1,320	1,650	1,980	2,310	2,640	2,970	3,300	3,630	3,960	4,290	4,620	4,950
	0,340	0,340	0,680	1,020	1,360	1,700	2,040	2,380	2,720	3,060	3,400	3,740	4,080	4,420	4,760	5,100
	0,350	0,350	0,700	1,050	1,400	1,750	2,100	2,450	2,800	3,150	3,500	3,850	4,200	4,550	4,900	5,250
	0,360	0,360	0,720	1,080	1,440	1,800	2,160	2,520	2,880	3,240	3,600	3,960	4,320	4,680	5,040	5,400

Pozn.: V případě, že by byla KD = 1,339 m, pak celková vzdálenost latí (tedy 3 x VL) = KD - VLO - VLH = 1,339 - 0,31 - 0,03 = 0,999 m děleno počtem řad (bez okapní řady, tedy 3 x) VL = 0,999/3 = 0,333 m = 333 mm = VL

Kontrola: KD = VLO + 3 x VL + VLH = 0,31 + 3 x 0,333 + 0,03 = 1,339 m = **správně**

4. Určení konstrukční šíře střechy

- KŠ = 1,128 m

KONSTRUKČNÍ ŠÍŘE = KRYCÍ ŠÍŘE - 2 x 110 mm =
 KRAJNÍ TAŠKA PRAVÁ + n x ZÁKLADNÍ TAŠKA +
 PŮLENÁ TAŠKA + KRAJNÍ TAŠKA LEVÁ

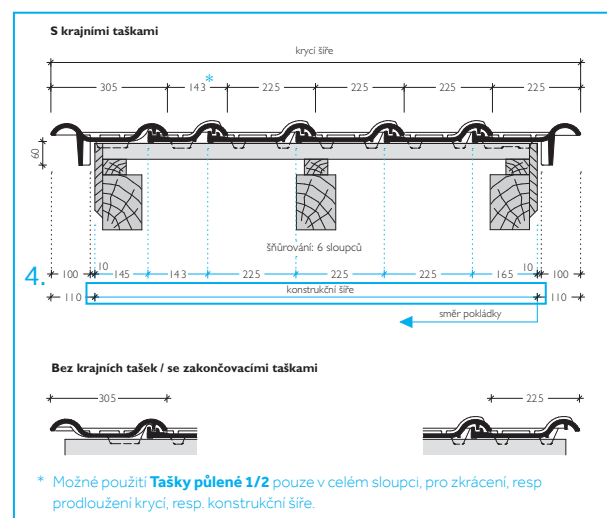
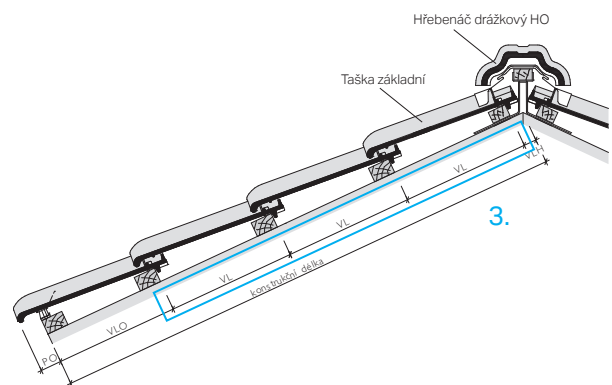
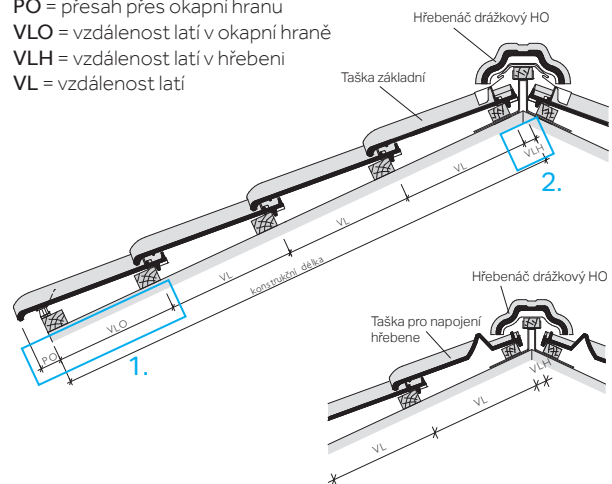
Konstrukční šíře (m)	0,310	0,535	0,678	0,760	0,903	0,985	1,128	1,210
Počet tašek v řadě vč. krajních tašek	2	3	3,5	4	4,5	5	5,5	6

- Výsledek: 5,5 ks střešních tašek (vč. krajních tašek) v KŠ = 1,128 m

Pozn.:

Optimální krycí šířku, resp. délku stanovit dle sraženého a roztaženého položení!!! - více viz. str. 70

PO = přesah přes okapní hranu
 VLO = vzdálenost latí v okapní hraně
 VLH = vzdálenost latí v hřebeni
 VL = vzdálenost latí

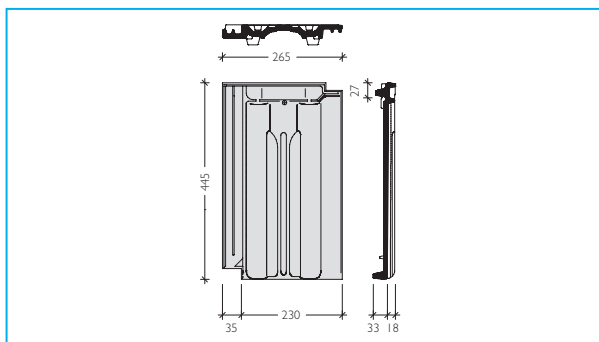


* Možné použití **Tašky půlené 1/2** pouze v celém sloupci, pro zkrácení, resp. prodloužení krycí, resp. konstrukční šíře.

Pozn.: Při rozměření nezapomenout na štítové prkno nebo budoucí obložení štítu, apod.

Keramické střešní tašky

Granát 11 posuvná taška



TECHNICKÉ ÚDAJE

Vzdálenost latí (VL):	338 - 380 mm *
Způsob pokládky:	na vazbu, na stříh
Střední krycí šířka:	230 mm
Střední závěsná délka:	418 mm
Spotřeba na m ² :	11,4 - 12,9 ks
Hmotnost:	cca 3,4 kg/ ks
Bezpečný sklon:	25°
Minimální sklon:	15°

* V případě použití krajních tašek při menší vzdálenosti latí se musí boční lem upravit

VZDÁLENOST LATÍ (VL)

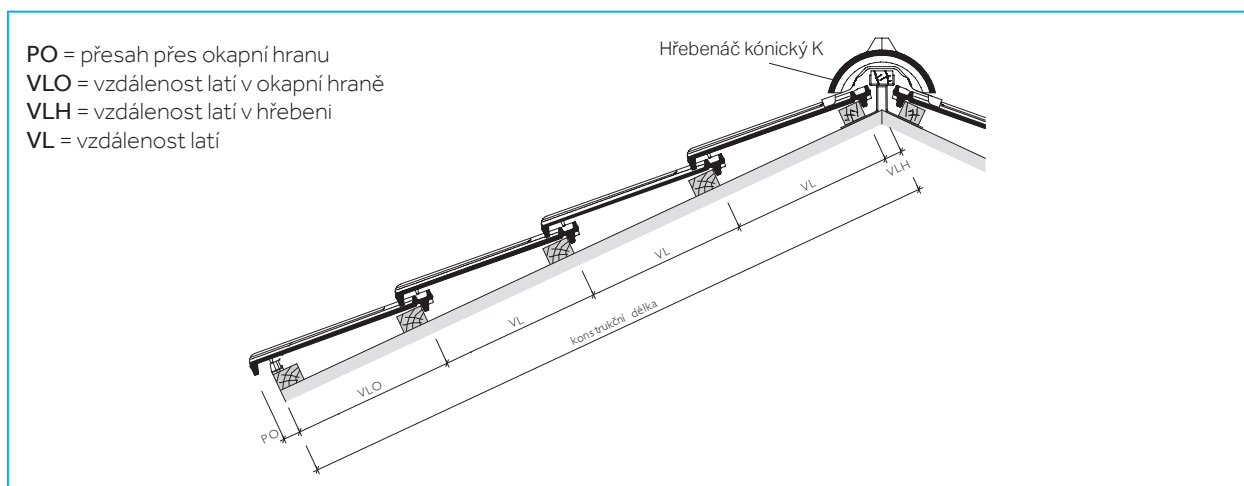
Střechu je nutné před pokládkou rozměřit a označit šňůrovačem.

ZJIŠTĚNÍ KONSTRUKČNÍ DÉLKY

Konstrukční délka se skládá z: $n \times VL + VLO + VLH$

ÚPRAVA LEMU KRAJNÍCH TAŠEK PŘI VĚTŠÍM PŘEKRYTÍ

VL	úprava vyříznutím
380 - 350 mm	bez úpravy
< 350 - 338 mm	1. žebro odstranit



- PO = přesah přes okapní hranu
- VLO = vzdálenost latí v okapní hraně
- VLH = vzdálenost latí v hřebeni
- VL = vzdálenost latí

VZDÁLENOST LATÍ V OKAPNÍ HRANĚ (VLO)

VLO (mm)	315	320	325	335	345	355	365	375
PO (mm) cca.	100	95	90	80	70	60	50	40

Pozn.: PO volit v závislosti na konstrukci, střešním sklonu a místních podmínkách. V případě potřeby (při možném zatékání vody za žlab), doporučujeme instalovat další okapnici (větší) na první lať pro bezpečný odtok vody do žlabu.

VZDÁLENOST LATÍ V HŘEBENI (VLH)

Sklon střechy (°)	≤ 30	> 30 - 45	> 45
Vzdálenost latí (mm)	45	35	25

TABULKA PRO ZJIŠTĚNÍ POČTU ŘAD TAŠEK

CELKOVÁ VZDÁLENOST LATÍ V PLOŠE = VL X POČET ŘAD TAŠEK (BEZ VZDÁLENOSTI LATÍ V OKAPU A HŘEBENI)

Počet řad tašek	VL (m)	1	2	3	4	5	6	7	8	9	10	11	12	13	14	15	
Minimální vzdálenost latí až maximální vzdálenost latí (m)	0,338	0,338	0,676	1,014	1,352	1,690	2,028	2,366	2,704	3,042	3,380	3,718	4,056	4,394	4,732	5,070	
	0,340	0,340	0,680	1,020	1,360	1,700	2,040	2,380	2,720	3,060	3,400	3,740	4,080	4,420	4,760	5,100	
	0,350	0,350	0,700	1,050	1,400	1,750	2,100	2,450	2,800	3,150	3,500	3,850	4,200	4,550	4,900	5,250	
	Při laťování pod 350 mm se musí boční lemy krajních tašek upravit																
	0,360	0,360	0,720	1,080	1,440	1,800	2,160	2,520	2,880	3,240	3,600	3,960	4,320	4,680	5,040	5,400	
0,370	0,370	0,740	1,110	1,480	1,850	2,220	2,590	2,960	3,330	3,700	4,070	4,440	4,810	5,180	5,550		
0,380	0,380	0,760	1,140	1,520	1,900	2,280	2,660	3,040	3,420	3,800	4,180	4,560	4,940	5,320	5,700		

Počet řad tašek	VL (m)	16	17	18	19	20	21	22	23	24	25	26	27	28	29	30	
Minimální vzdálenost latí až maximální vzdálenost latí (m)	0,338	5,408	5,746	6,084	6,422	6,760	7,098	7,436	7,774	8,112	8,450	8,788	9,126	9,464	9,802	10,140	
	0,340	5,440	5,780	6,120	6,460	6,800	7,140	7,480	7,820	8,160	8,500	8,840	9,180	9,520	9,860	10,200	
	0,350	5,600	5,950	6,300	6,650	7,000	7,350	7,700	8,050	8,400	8,750	9,100	9,450	9,800	10,150	10,500	
	Při laťování pod 350 mm se musí boční lemy krajních tašek upravit																
	0,360	5,760	6,120	6,480	6,840	7,200	7,560	7,920	8,280	8,640	9,000	9,360	9,720	10,080	10,440	10,800	
0,370	5,920	6,290	6,660	7,030	7,400	7,770	8,140	8,510	8,880	9,250	9,620	9,990	10,360	10,730	11,100		
0,380	6,080	6,460	6,840	7,220	7,600	7,980	8,360	8,740	9,120	9,500	9,880	10,260	10,640	11,020	11,400		

Pozn.: Aktuální stav je nutné sledovat na www.bmigroup.com/cz

Keramické střešní tašky

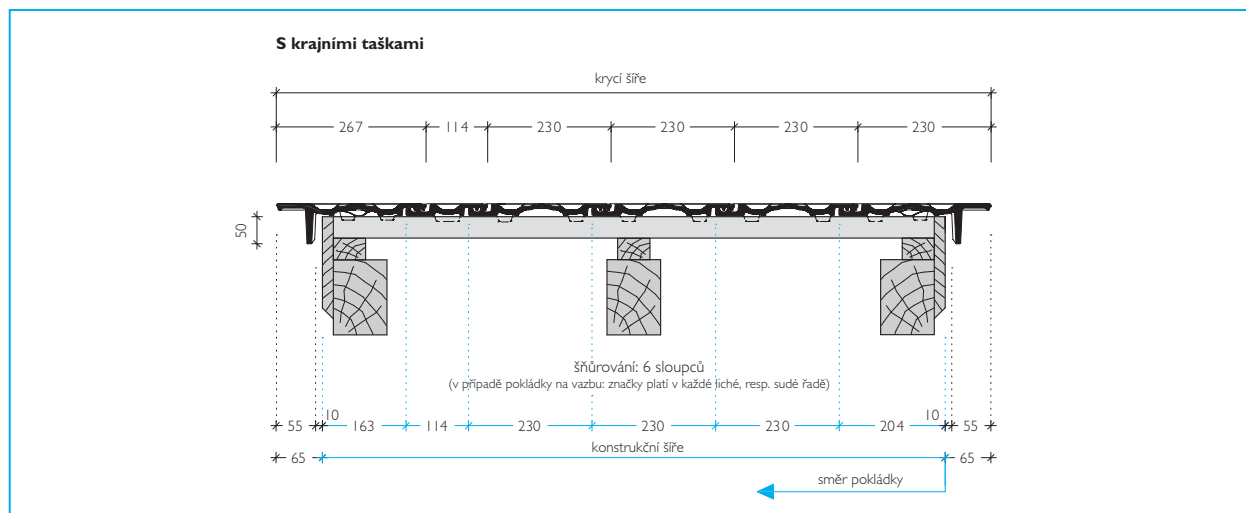
Granát 11 posuvná taška

ZJIŠTĚNÍ KONSTRUKČNÍ ŠÍŘE

Střechu je nutné před pokládkou rozměřit a označit šňůrovačem.

Krycí výška bočního lemu na krajní tašce je 50 mm.

Lem krajních tašek musí být při větším překrytí upraven.



Pozn.:

Při rozměření nezapomenout na štítové prkno nebo budoucí obložení štítu, apod.

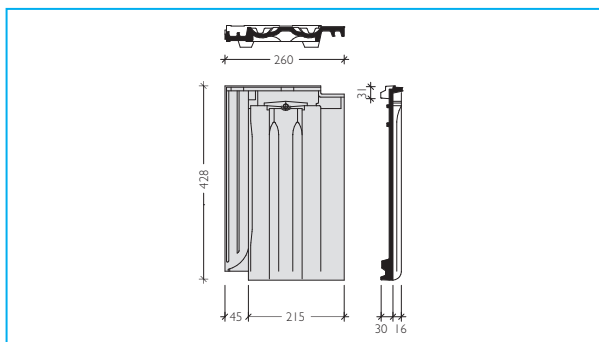
Optimální krycí šířku, resp. délku stanovit dle sraženého a roztaženého položení přes 10 střešních tašek ve 2 řadách, resp. sloupcích viz. str. 70

KONSTRUKČNÍ ŠÍŘE = KRYCÍ ŠÍŘE - 2 x 65 mm = KRAJNÍ TAŠKA PRAVÁ + nx ZÁKLADNÍ TAŠKA + PŮLENÁ TAŠKA + KRAJNÍ TAŠKA LEVÁ

Konstrukční šíře (m)	0,367	0,597	0,711	0,827	0,941	1,057	1,171	1,287	1,401	1,517	1,631	1,747	1,861	1,977				
Počet tašek v řadě vč. krajních tašek	2	3	3,5	4	4,5	5	5,5	6	6,5	7	7,5	8	8,5	9				
2,091	2,207	2,321	2,437	2,551	2,667	2,781	2,897	3,011	3,127	3,241	3,357	3,471	3,587	3,701	3,817	3,931	4,047	4,161
9,5	10	10,5	11	11,5	12	12,5	13	13,5	14	14,5	15	15,5	16	16,5	17	17,5	18	18,5
4,277	4,391	4,507	4,621	4,737	4,851	4,967	5,081	5,197	5,311	5,427	5,541	5,657	5,771	5,887	6,001	6,117	6,231	6,347
19	19,5	20	20,5	21	21,5	22	22,5	23	23,5	24	24,5	25	25,5	26	26,5	27	27,5	28
6,461	6,577	6,691	6,807	6,921	7,037	7,151	7,267	7,381	7,497	7,611	7,727	7,841	7,957	8,071	8,187	8,301	8,417	8,531
28,5	29	29,5	30	30,5	31	31,5	32	32,5	33	33,5	34	34,5	35	35,5	36	36,5	37	37,5
8,647	8,761	8,877	8,991	9,107	9,221	9,337	9,451	9,567	9,681	9,797	9,911	10,027	10,141	10,257	10,371	10,487	10,601	10,717
38	38,5	39	39,5	40	40,5	41	41,5	42	42,5	43	43,5	44	44,5	45	45,5	46	46,5	47
10,831	10,947	11,061	11,177	11,291	11,407	11,521	11,637	11,751	11,867	11,981	12,097	12,211	12,327	12,441	12,557	12,671	12,787	12,901
47,5	48	48,5	49	49,5	50	50,5	51	51,5	52	52,5	53	53,5	54	54,5	55	55,5	56	56,5
13,017	13,131	13,247	13,361	13,477	13,591	13,707	13,821	13,937	14,051	14,167	14,281	14,397	14,511	14,627	14,741	14,857	14,971	15,087
57	57,5	58	58,5	59	59,5	60	60,5	61	61,5	62	62,5	63	63,5	64	64,5	65	65,5	66
15,201	15,317	15,431	15,547	15,661	15,777	15,891	16,007	16,121	16,237	16,351	16,467	16,581	16,697	16,811	16,927	17,041	17,157	17,271
66,5	67	67,5	68	68,5	69	69,5	70	70,5	71	71,5	72	72,5	73	73,5	74	74,5	75	75,5
17,387	17,501	17,617	17,731	17,847	17,961	18,077	18,191	18,307	18,421	18,537	18,651	18,767	18,881	18,997	19,111	19,227	19,341	19,457
76	76,5	77	77,5	78	78,5	79	79,5	80	80,5	81	81,5	82	82,5	83	83,5	84	84,5	85

Keramické střešní tašky

Granát 13 posuvná taška



TECHNICKÉ ÚDAJE

Vzdálenost latí (VL):	330 - 360 mm *
Způsob pokládky:	na vazbu, na stříh
Střední krycí šířka:	215 mm
Střední závěsná délka:	397 mm
Spotřeba na m ² :	12,9 - 14,1 ks
Hmotnost:	cca 3,6 kg/ ks
Bezpečný sklon:	22°
Minimální sklon:	12°

* V případě použití krajních tašek při menší vzdálenosti latí se musí boční lem upravit

VZDÁLENOST LATÍ (VL)

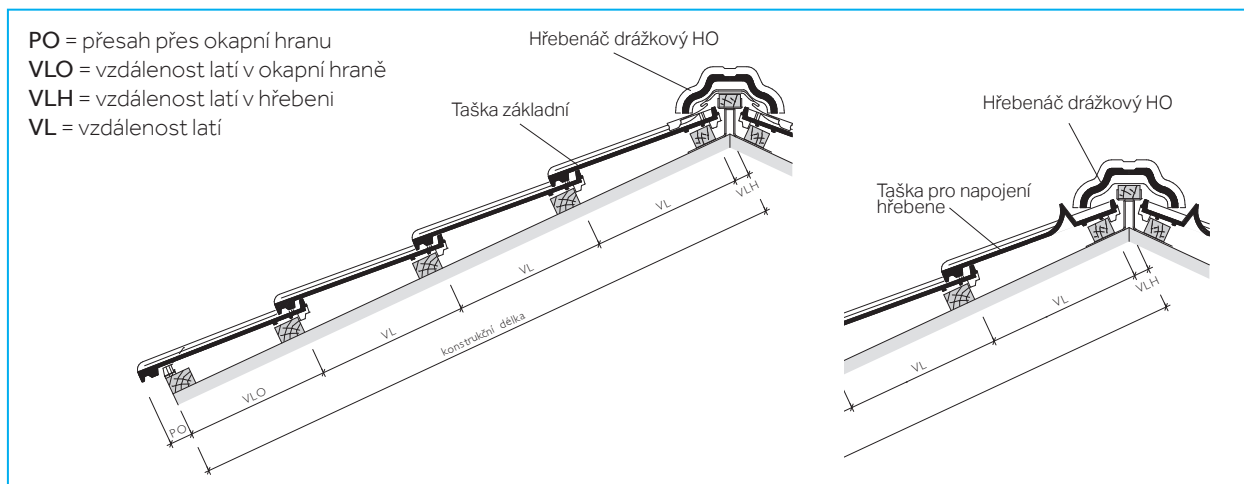
Střechu je nutné před pokládkou rozměřit a označit šňůrovačem.

ZJIŠTĚNÍ KONSTRUKČNÍ DÉLKY

Konstrukční délka se skládá z: $n \times VL + VLO + VLH$

ÚPRAVA LEMU KRAJNÍCH TAŠEK PŘI VĚTŠÍM PŘEKRYTÍ

VL	úprava vyříznutím
360 - 340 mm	bez úpravy
< 340 - 335 mm	1. žebro odstranit
< 335 - 330 mm	1. + 2. žebro odstranit



PO = přesah přes okapní hranu
 VLO = vzdálenost latí v okapní hraně
 VLH = vzdálenost latí v hřebeni
 VL = vzdálenost latí

VZDÁLENOST LATÍ V OKAPNÍ HRANĚ (VLO)

VLO (mm)	300	305	310	320	330	340	350	360
PO (mm) cca.	100	95	90	80	70	60	50	40

Pozn.: PO volit v závislosti na konstrukci, střešním sklonu a místních podmínkách. V případě potřeby (při možném zatékání vody za žlab), doporučujeme instalovat další okapnici (větší) na první lat pro bezpečný odtok vody do žlabu.

VZDÁLENOST LATÍ V HŘEBENI (VLH)*

BEZ POUŽITÍ TAŠKY PRO NAPOJENÍ HŘEBENE

Sklon střechy (°)	≤ 30	> 30 - 45	> 45
Vzdálenost latí (mm)	40	30	20

* S použitím tašky základní

VZDÁLENOST LATÍ V HŘEBENI (VLH) S POUŽITÍM TAŠKY PRO NAPOJENÍ HŘEBENE*

Sklon střechy (°)	12	15	20	25	30	35	40	45
Průřez latí 30/50 (mm)	55	50	40	35	30	25	25	20
Průřez latí 40/60 (mm)	50	45	40	35	25	20	15	10

* Mezeříhlé hodnoty stanovit interpolací

Pozn.: Použití pro hřeben u sedlové střechy od 12° do 45°

TABULKA PRO ZJIŠTĚNÍ POČTU ŘAD TAŠEK

CELKOVÁ VZDÁLENOST LATÍ V PLOŠE = VL X POČET ŘAD TAŠEK (BEZ VZDÁLENOSTI LATÍ V OKAPU A HŘEBENI)

Počet řad tašek	VL (m)	1	2	3	4	5	6	7	8	9	10	11	12	13	14	15
Minimální vzdálenost latí až maximální vzdálenost latí (m)	0,330	0,330	0,660	0,990	1,320	1,650	1,980	2,310	2,640	2,970	3,300	3,630	3,960	4,290	4,620	4,950
	0,340	0,340	0,680	1,020	1,360	1,700	2,040	2,380	2,720	3,060	3,400	3,740	4,080	4,420	4,760	5,100
	Při laťování pod 340 mm se musí boční lemy krajních tašek upravit															
	0,350	0,350	0,700	1,050	1,400	1,750	2,100	2,450	2,800	3,150	3,500	3,850	4,200	4,550	4,900	5,250
	0,360	0,360	0,720	1,080	1,440	1,800	2,160	2,520	2,880	3,240	3,600	3,960	4,320	4,680	5,040	5,400
Počet řad tašek	VL (m)	16	17	18	19	20	21	22	23	24	25	26	27	28	29	30
Minimální vzdálenost latí až maximální vzdálenost latí (m)	0,330	5,280	5,610	5,940	6,270	6,600	6,930	7,260	7,590	7,920	8,250	8,580	8,910	9,240	9,570	9,900
	0,340	5,440	5,780	6,120	6,460	6,800	7,140	7,480	7,820	8,160	8,500	8,840	9,180	9,520	9,860	10,200
	Při laťování pod 340 mm se musí boční lemy krajních tašek upravit															
	0,350	5,600	5,950	6,300	6,650	7,000	7,350	7,700	8,050	8,400	8,750	9,100	9,450	9,800	10,150	10,500
	0,360	5,760	6,120	6,480	6,840	7,200	7,560	7,920	8,280	8,640	9,000	9,360	9,720	10,080	10,440	10,800

Pozn.: Aktuální stav je nutné sledovat na www.bmigroup.com/cz

Keramické střešní tašky

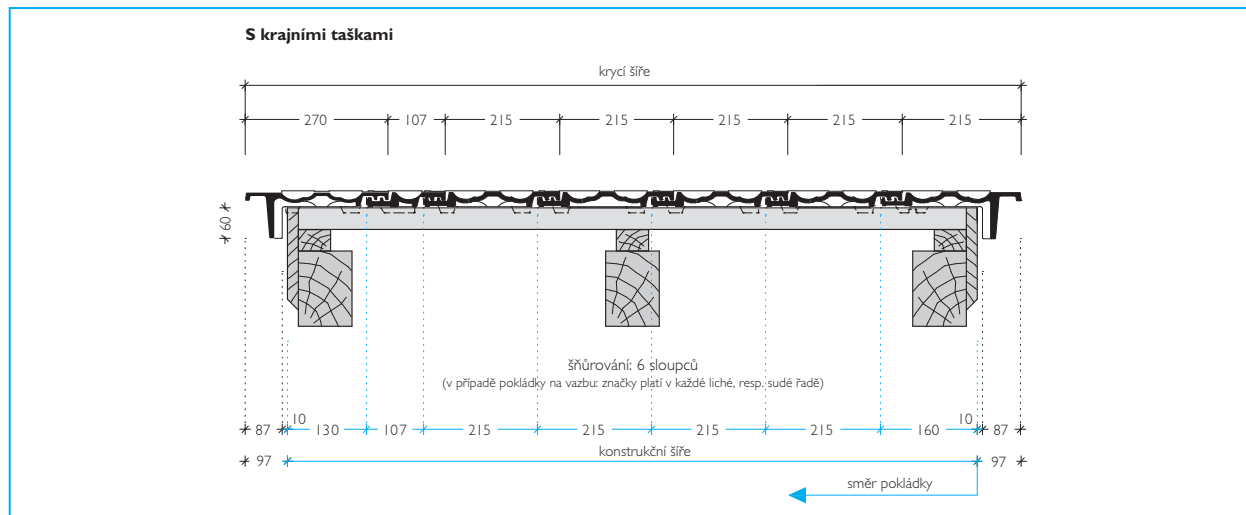
Granát 13 posuvná taška

ZJIŠTĚNÍ KONSTRUKČNÍ ŠÍŘE

Střechu je nutné před pokládkou rozměřit a označit šňůrovačem.

Krycí výška bočního lemu na krajní tašce je 60 mm.

Lem krajních tašek musí být při větším překrytí upraven.



Pozn.:

Při rozměření nezapomenout na štitové prkno nebo budoucí obložení štítu, apod.

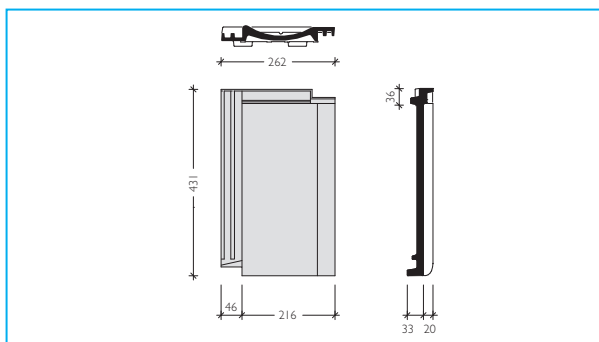
Optimální krycí šířku, resp. délku stanovit dle sraženého a roztaženého položení přes 10 střešních tašek ve 2 řadách, resp. sloupcích viz. str. 70

KONSTRUKČNÍ ŠÍŘE = KRYCÍ ŠÍŘE - 2 x 100 mm = KRAJNÍ TAŠKA PRAVÁ + nx ZÁKLADNÍ TAŠKA + PŮLENÁ TAŠKA + KRAJNÍ TAŠKA LEVÁ

Konstrukční šíře (m)	0,290	0,505	0,612	0,720	0,827	0,935	1,042	1,150	1,257	1,365	1,472	1,580	1,687	1,795				
Počet tašek v řadě vč. krajních tašek	2	3	3,5	4	4,5	5	5,5	6	6,5	7	7,5	8	8,5	9				
1,902	2,010	2,117	2,225	2,332	2,440	2,547	2,655	2,762	2,870	2,977	3,085	3,192	3,300	3,407	3,515	3,622	3,730	3,837
9,5	10	10,5	11	11,5	12	12,5	13	13,5	14	14,5	15	15,5	16	16,5	17	17,5	18	18,5
3,945	4,052	4,160	4,267	4,375	4,482	4,59	4,697	4,805	4,912	5,02	5,127	5,235	5,342	5,450	5,557	5,665	5,772	5,88
19	19,5	20	20,5	21	21,5	22	22,5	23	23,5	24	24,5	25	25,5	26	26,5	27	27,5	28
5,987	6,095	6,202	6,31	6,417	6,525	6,632	6,74	6,847	6,955	7,062	7,170	7,277	7,385	7,492	7,6	7,707	7,815	7,922
28,5	29	29,5	30	30,5	31	31,5	32	32,5	33	33,5	34	34,5	35	35,5	36	36,5	37	37,5
8,03	8,137	8,245	8,352	8,460	8,567	8,675	8,782	8,89	8,997	9,105	9,212	9,32	9,427	9,535	9,642	9,750	9,857	9,965
38	38,5	39	39,5	40	40,5	41	41,5	42	42,5	43	43,5	44	44,5	45	45,5	46	46,5	47
10,072	10,18	10,287	10,395	10,502	10,610	10,717	10,825	10,932	11,04	11,147	11,255	11,362	11,47	11,577	11,685	11,792	11,900	12,007
47,5	48	48,5	49	49,5	50	50,5	51	51,5	52	52,5	53	53,5	54	54,5	55	55,5	56	56,5
12,115	12,222	12,33	12,437	12,545	12,652	12,76	12,867	12,975	13,082	13,190	13,297	13,405	13,512	13,62	13,727	13,835	13,942	14,05
57	57,5	58	58,5	59	59,5	60	60,5	61	61,5	62	62,5	63	63,5	64	64,5	65	65,5	66
14,157	14,265	14,372	14,48	14,587	14,695	14,802	14,91	15,017	15,125	15,232	15,340	15,447	15,555	15,662	15,77	15,877	15,985	16,092
66,5	67	67,5	68	68,5	69	69,5	70	70,5	71	71,5	72	72,5	73	73,5	74	74,5	75	75,5
16,2	16,307	16,415	16,522	16,630	16,737	16,845	16,952	17,06	17,167	17,275	17,382	17,49	17,597	17,705	17,812	17,920	18,027	18,135
76	76,5	77	77,5	78	78,5	79	79,5	80	80,5	81	81,5	82	82,5	83	83,5	84	84,5	85
18,242	18,350	18,457	18,565	18,672	18,780	18,887	18,995	19,102	19,210	19,317	19,425	19,532	19,640	19,747	19,855	19,962	20,070	20,177
85,5	86	86,5	87	87,5	88	88,5	89	89,5	90	90,5	91	91,5	92	92,5	93	93,5	94	94,5

Keramické střešní tašky

Topas 13 posuvná taška



TECHNICKÉ ÚDAJE

Vzdálenost latí (VL):	320 - 360 mm *
Způsob pokládky:	na střih
Střední krycí šířka:	216 mm
Střední závěsná délka:	395 mm
Spotřeba na m ² :	12,9 - 14,5 ks
Hmotnost:	cca 3,5 kg/ ks
Bezpečný sklon:	25°
Minimální sklon:	15°

* V případě použití krajních tašek při menší vzdálenosti latí se musí boční lem upravit a je nutné vždy utěsnit přišroubování krajních tašek vrutem s těsněním

VZDÁLENOST LATÍ (VL)

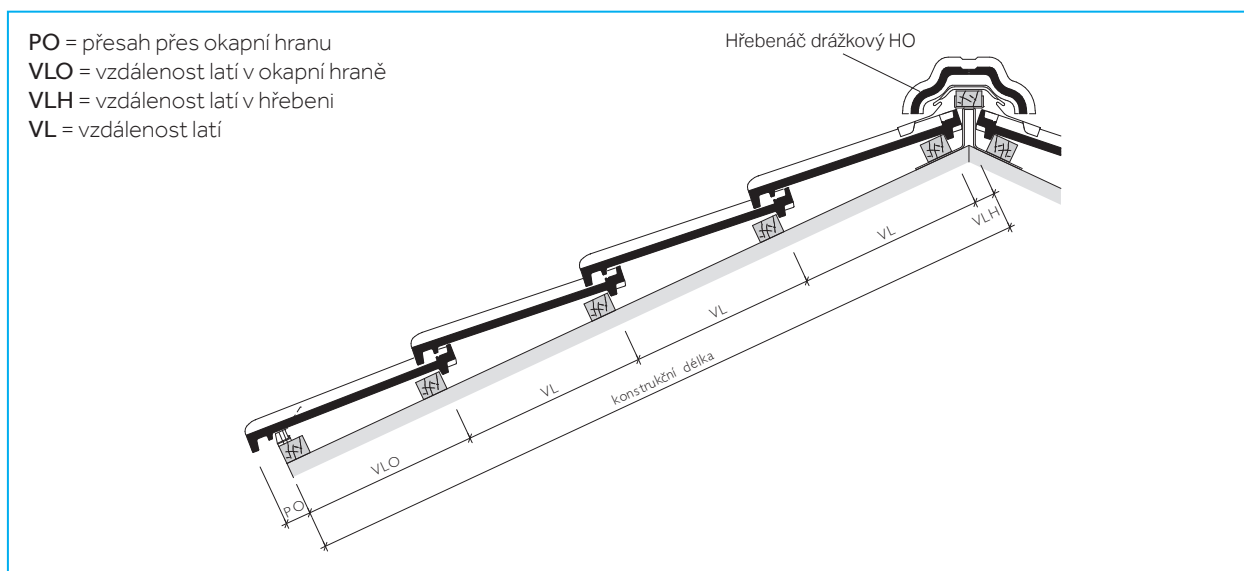
Střechu je nutné před pokládkou rozměřit a označit šňůrovačem.

ZJIŠTĚNÍ KONSTRUKČNÍ DÉLKY

Konstrukční délka se skládá z: $n \times VL + VLO + VLH$

ÚPRAVA LEMU KRAJNÍCH TAŠEK PŘI VĚTŠÍM PŘEKRYTÍ

VL	úprava vyříznutím
360 - 335 mm	bez úpravy
< 335 - 320 mm	1. žebro odstranit



- PO = přesah přes okapní hranu
- VLO = vzdálenost latí v okapní hraně
- VLH = vzdálenost latí v hřebeni
- VL = vzdálenost latí

VZDÁLENOST LATÍ V OKAPNÍ HRANĚ (VLO)

VLO (mm)	290	295	300	310	320	330	340	350
PO (mm) cca.	100	95	90	80	70	60	50	40

Pozn.: PO volit v závislosti na konstrukci, střešním sklonu a místních podmínkách.
V případě potřeby (při možném zatékání vody za žlab), doporučujeme instalovat další okapnici (větší) na první lať pro bezpečný odtok vody do žlabu.

VZDÁLENOST LATÍ V HŘEBENI (VLH)

Sklon střechy (°)	≤ 30	> 30 - 45	> 45
Vzdálenost latí (mm)	40	30	20

TABULKA PRO ZJIŠTĚNÍ POČTU ŘAD TAŠEK

CELKOVÁ VZDÁLENOST LATÍ V PLOŠE = VL x POČET ŘAD TAŠEK (BEZ VZDÁLENOSTI LATÍ V OKAPU A HŘEBENI)

Počet řad tašek	VL (m)	1	2	3	4	5	6	7	8	9	10	11	12	13	14	15	
Minimální vzdálenost latí až maximální vzdálenost latí (m)	0,320	0,320	0,640	0,960	1,280	1,600	1,920	2,240	2,560	2,880	3,200	3,520	3,840	4,160	4,480	4,800	
	0,330	0,330	0,660	0,990	1,320	1,650	1,980	2,310	2,640	2,970	3,300	3,630	3,960	4,290	4,620	4,950	
	Při laťování pod 335 mm se musí boční lemy krajních tašek upravit																
	0,340	0,340	0,680	1,020	1,360	1,700	2,040	2,380	2,720	3,060	3,400	3,740	4,080	4,420	4,760	5,100	
	0,350	0,350	0,700	1,050	1,400	1,750	2,100	2,450	2,800	3,150	3,500	3,850	4,200	4,550	4,900	5,250	
	0,360	0,360	0,720	1,080	1,440	1,800	2,160	2,520	2,880	3,240	3,600	3,960	4,320	4,680	5,040	5,400	

Počet řad tašek	VL (m)	16	17	18	19	20	21	22	23	24	25	26	27	28	29	30	
Minimální vzdálenost latí až maximální vzdálenost latí (m)	0,320	5,120	5,440	5,760	6,080	6,400	6,720	7,040	7,360	7,680	8,000	8,320	8,640	8,960	9,280	9,600	
	0,330	5,280	5,610	5,940	6,270	6,600	6,930	7,260	7,590	7,920	8,250	8,580	8,910	9,240	9,570	9,900	
	Při laťování pod 335 mm se musí boční lemy krajních tašek upravit																
	0,340	5,440	5,780	6,120	6,460	6,800	7,140	7,480	7,820	8,160	8,500	8,840	9,180	9,520	9,860	10,200	
	0,350	5,600	5,950	6,300	6,650	7,000	7,350	7,700	8,050	8,400	8,750	9,100	9,450	9,800	10,150	10,500	
	0,360	5,760	6,120	6,480	6,840	7,200	7,560	7,920	8,280	8,640	9,000	9,360	9,720	10,080	10,440	10,800	

Pozn.: Aktuální stav je nutné sledovat na www.bmigroup.com/cz

Keramické střešní tašky

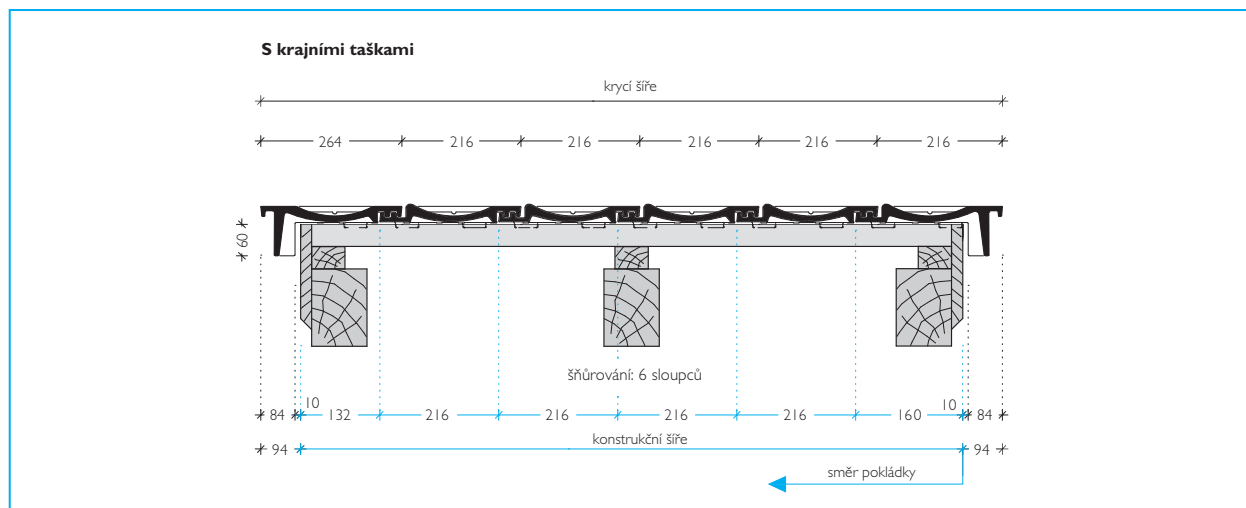
Topas 13 posuvná taška

ZJIŠTĚNÍ KONSTRUKČNÍ ŠÍŘE

Střechu je nutné před pokládkou rozměřit a označit šňůrovačem.

Krycí výška bočního lemu na krajní tašce je 60 mm.

Lem krajních tašek musí být při větším překrytí upraven.



Pozn.:

Při rozměření nezapomenout na štitové prkno nebo budoucí obložení štítu, apod.

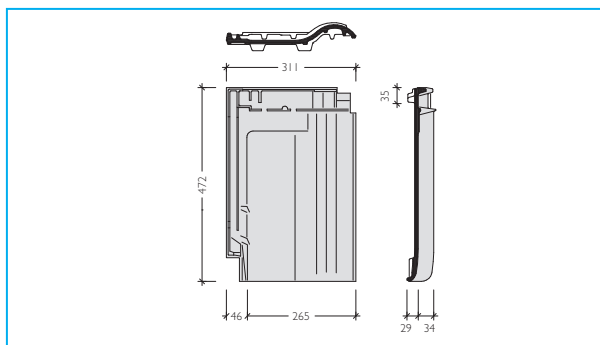
Optimální krycí šířku, resp. délku stanovit dle sraženého a roztaženého položení přes 10 střešních tašek ve 2 řadách, resp. sloupcích viz. str. 70

KONSTRUKČNÍ ŠÍŘE = KRYCÍ ŠÍŘE - 2 x 85 mm = KRAJNÍ TAŠKA PRAVÁ + n x ZÁKLADNÍ TAŠKA + KRAJNÍ TAŠKA LEVÁ

Konstrukční šíře (m)	0,292	0,508	0,724	0,940	1,156	1,372	1,588	1,804	2,020	2,236	2,452	2,668	2,884	3,100
Počet tašek v řadě vč. krajních tašek	2	3	4	5	6	7	8	9	10	11	12	13	14	15
3,316	3,532	3,748	3,964	4,180	4,396	4,612	4,828	5,044	5,260	5,476	5,692	5,908	6,124	6,340
16	17	18	19	20	21	22	23	24	25	26	27	28	29	30
6,556	6,772	6,988	7,204	7,420	7,636	7,852	8,068	8,284	8,500	8,716	8,932	9,148	9,364	9,58
31	32	33	34	35	36	37	38	39	40	41	42	43	44	45
9,796	10,012	10,228	10,444	10,660	10,876	11,092	11,308	11,524	11,740	11,956	12,172	12,388	12,604	12,82
46	47	48	49	50	51	52	53	54	55	56	57	58	59	60
13,036	13,252	13,468	13,684	13,900	14,116	14,332	14,548	14,764	14,980	15,196	15,412	15,628	15,844	16,06
61	62	63	64	65	66	67	68	69	70	71	72	73	74	75
16,276	16,492	16,708	16,924	17,140	17,356	17,572	17,788	18,004	18,22	18,436	18,652	18,868	19,084	19,300
76	77	78	79	80	81	82	83	84	85	86	87	88	89	90
19,516	19,732	19,948	20,164	20,380	20,596	20,812	21,028	21,244	21,46	21,676	21,892	22,108	22,324	22,540
91	92	93	94	95	96	97	98	99	100	101	102	103	104	105
22,756	22,972	23,188	23,404	23,620	23,836	24,052	24,268	24,484	24,700	24,916	25,132	25,348	25,564	25,780
106	107	108	109	110	111	112	113	114	115	116	117	118	119	120

Keramické střešní tašky

Rubín 9 posuvná taška



TECHNICKÉ ÚDAJE

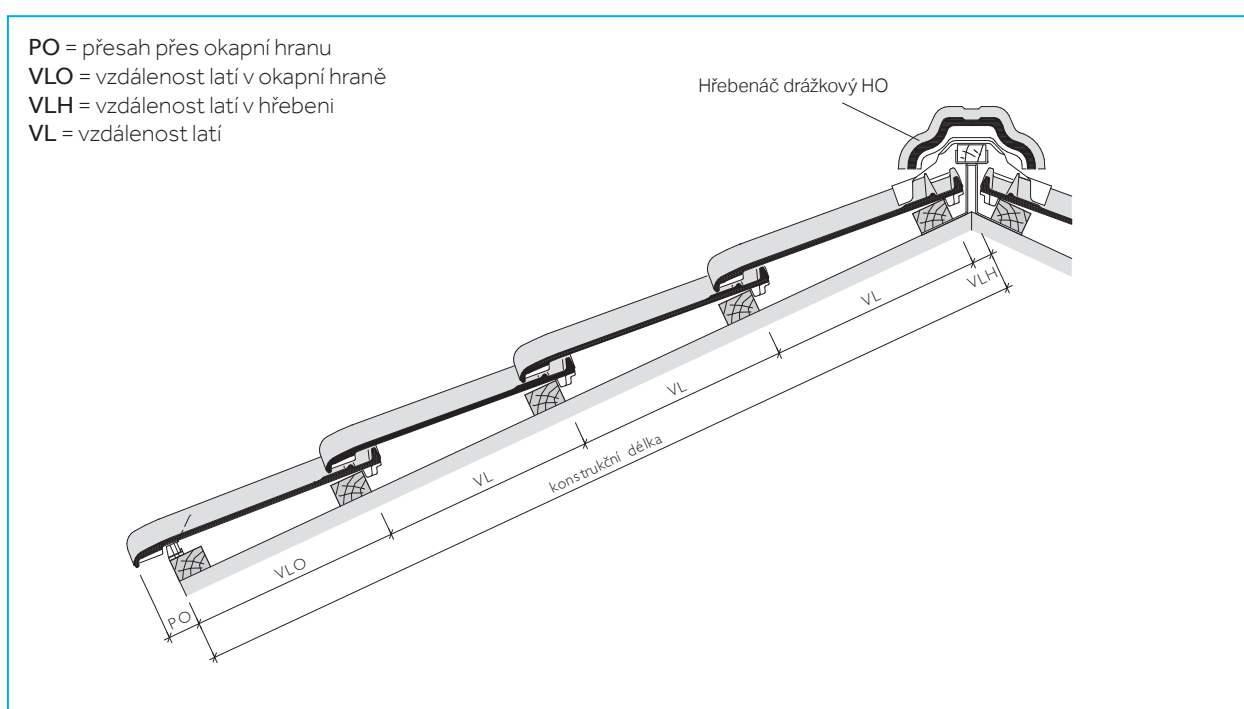
Vzdálenost latí (VL):	370 - 400 mm
Způsob pokládky:	na střih
Střední krycí šířka:	265 mm
Střední závěsná délka:	437 mm
Spotřeba na m ² :	9,4 - 10,2 ks
Hmotnost:	cca 4,0 kg/ ks
Bezpečný sklon:	16°
Minimální sklon:	12°

VZDÁLENOST LATÍ (VL)

Střechu je nutné před pokládkou rozměřit a označit šňůrovačem.

ZJIŠTĚNÍ KONSTRUKČNÍ DÉLKY

Konstrukční délka se skládá z: $n \times VL + VLO + VLH$



- PO = přesah přes okapní hranu
- VLO = vzdálenost latí v okapní hraně
- VLH = vzdálenost latí v hřebeni
- VL = vzdálenost latí

VZDÁLENOST LATÍ V OKAPNÍ HRANĚ (VLO)

VLO (mm)	335	340	345	355	365	375	385	395
PO (mm) cca.	100	95	90	80	70	60	50	40

Pozn.: PO volit v závislosti na konstrukci, střešním sklonu a místních podmínkách. V případě potřeby (při možném zatékání vody za žlab), doporučujeme instalovat další okapnici (větší) na první lať pro bezpečný odtok vody do žlabu.

VZDÁLENOST LATÍ V HŘEBENI (VLH)

Sklon střechy (°)	≤ 30	> 30 - 45	> 45
Vzdálenost latí (mm)	40	30	20

TABULKA PRO ZJIŠTĚNÍ POČTU ŘAD TAŠEK

CELKOVÁ VZDÁLENOST LATÍ V PLOŠE = VL X POČET ŘAD TAŠEK (BEZ VZDÁLENOSTI LATÍ V OKAPU A HŘEBENI)

Počet řad tašek	VL (m)	1	2	3	4	5	6	7	8	9	10	11	12	13	14	15
Minimální vzdálenost latí až maximální vzdálenost latí (m)	0,370	0,370	0,740	1,110	1,480	1,850	2,220	2,590	2,960	3,330	3,700	4,070	4,440	4,810	5,180	5,550
	0,380	0,380	0,760	1,140	1,520	1,900	2,280	2,660	3,040	3,420	3,800	4,180	4,560	4,940	5,320	5,700
	0,390	0,390	0,780	1,170	1,560	1,950	2,340	2,730	3,120	3,510	3,900	4,290	4,680	5,070	5,460	5,850
	0,400	0,400	0,800	1,200	1,600	2,000	2,400	2,800	3,200	3,600	4,000	4,400	4,800	5,200	5,600	6,000

Počet řad tašek	VL (m)	16	17	18	19	20	21	22	23	24	25	26	27	28	29	30
Minimální vzdálenost latí až maximální vzdálenost latí (m)	0,370	5,920	6,290	6,660	7,030	7,400	7,770	8,140	8,510	8,880	9,250	9,620	9,990	10,360	10,730	11,100
	0,380	6,080	6,460	6,840	7,220	7,600	7,980	8,360	8,740	9,120	9,500	9,880	10,260	10,640	11,020	11,400
	0,390	6,240	6,630	7,020	7,410	7,800	8,190	8,580	8,970	9,360	9,750	10,140	10,530	10,920	11,310	11,700
	0,400	6,400	6,800	7,200	7,600	8,000	8,400	8,800	9,200	9,600	10,000	10,400	10,800	11,200	11,600	12,000

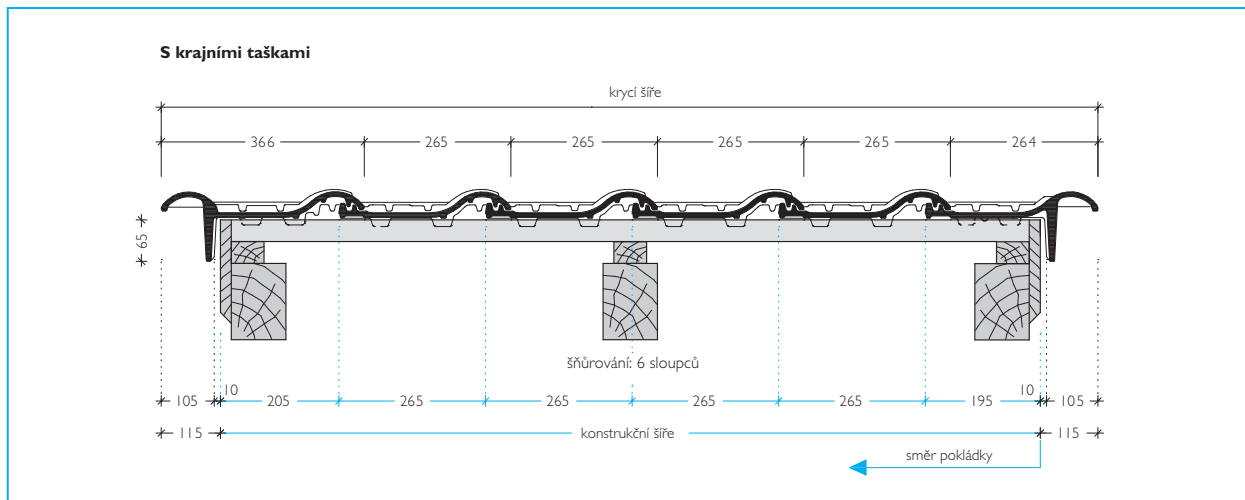
Pozn.: Aktuální stav je nutné sledovat na www.bmigroup.com/cz

Keramické střešní tašky

Rubín 9 posuvná taška

ZJIŠTĚNÍ KONSTRUKČNÍ ŠÍŘE

Střechu je nutné před pokládkou rozměřit a označit šňůrovačem.
Krycí výška bočního lemu na krajní tašce je 65 mm.



Pozn.:

Při rozměření nezapomenout na štitové prkno nebo budoucí obložení štítu, apod.

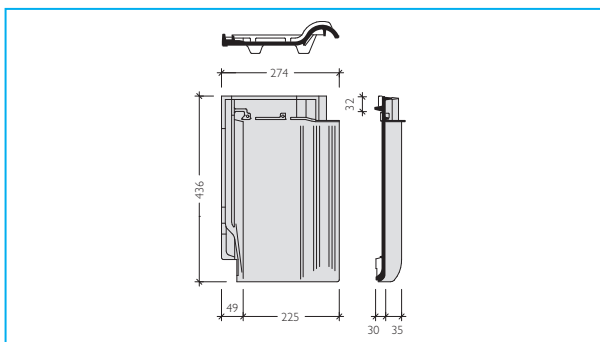
Optimální krycí šířku, resp. délku stanovit dle sraženého a roztaženého položení přes 10 střešních tašek ve 2 řadách, resp. sloupcích viz. str. 70

KONSTRUKČNÍ ŠÍŘE = KRYCÍ ŠÍŘE - 2 x 115 mm = KRAJNÍ TAŠKA PRAVÁ + n x ZÁKLADNÍ TAŠKA + KRAJNÍ TAŠKA LEVÁ

Konstrukční šíře (m)	0,400	0,665	0,930	1,195	1,460	1,725	1,990	2,255	2,520	2,785	3,050	3,315	3,580	3,845				
Počet tašek v řadě vč. krajních tašek	2	3	4	5	6	7	8	9	10	11	12	13	14	15				
4,110	4,375	4,640	4,905	5,170	5,435	5,700	5,965	6,230	6,495	6,760	7,025	7,290	7,555	7,820	8,085	8,350	8,615	8,880
16	17	18	19	20	21	22	23	24	25	26	27	28	29	30	31	32	33	34
9,145	9,410	9,675	9,940	10,205	10,470	10,735	11,000	11,265	11,530	11,795	12,060	12,325	12,590	12,855	13,120	13,385	13,650	13,915
35	36	37	38	39	40	41	42	43	44	45	46	47	48	49	50	51	52	53
14,180	14,445	14,710	14,975	15,240	15,505	15,770	16,035	16,300	16,565	16,830	17,095	17,360	17,625	17,890	18,155	18,420	18,685	18,950
54	55	56	57	58	59	60	61	62	63	64	65	66	67	68	69	70	71	72
19,215	19,480	19,745	20,010	20,275	20,540	20,805	21,070	21,335	21,600	21,865	22,130	22,395	22,660	22,925	23,190	23,455	23,720	23,985
73	74	75	76	77	78	79	80	81	82	83	84	85	86	87	88	89	90	91

Keramické střešní tašky

Rubín 13 posuvná taška



TECHNICKÉ ÚDAJE

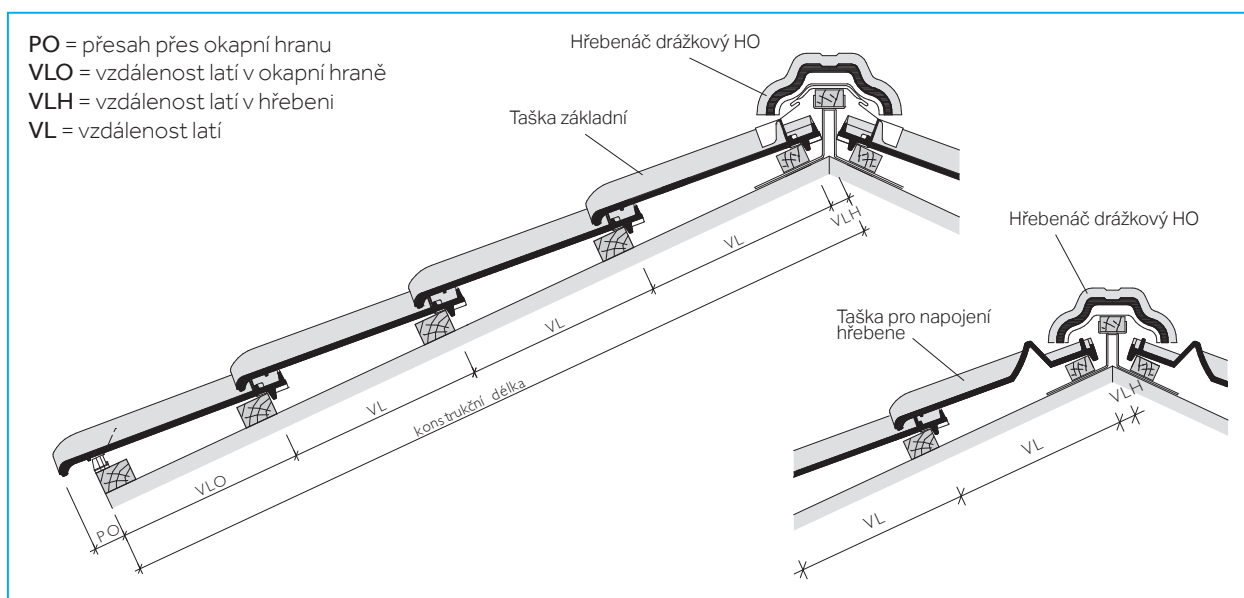
Vzdálenost latí (VL):	330 - 360 mm
Způsob pokládky:	na střih
Střední krycí šířka:	225 mm
Střední závěsná délka:	404 mm
Spotřeba na m ² :	12,3 - 13,5 ks
Hmotnost:	cca 3,2 kg/ ks
Bezpečný sklon:	16°
Minimální sklon:	12°

VZDÁLENOST LATÍ (VL)

Střechu je nutné před pokládkou rozměřit a označit šňůrovačem.

ZJIŠTĚNÍ KONSTRUKČNÍ DÉLKY

Konstrakční délka se skládá z: $n \times VL + VLO + VLH$



PO = přesah přes okapní hranu
 VLO = vzdálenost latí v okapní hraně
 VLH = vzdálenost latí v hřebeni
 VL = vzdálenost latí

VZDÁLENOST LATÍ V OKAPNÍ HRANĚ (VLO)

VLO (mm)	305	310	315	325	335	345	355	365
PO (mm) cca.	100	95	90	80	70	60	50	40

Pozn.: PO volit v závislosti na konstrukci, střešním sklonu a místních podmínkách. V případě potřeby (při možném zatékání vody za žlab), doporučujeme instalovat další okapnici (větší) na první lat pro bezpečný odtok vody do žlabu..

VZDÁLENOST LATÍ V HŘEBENI (VLH)* BEZ POUŽITÍ TAŠKY PRO NAPOJENÍ HŘEBENE

Sklon střechy (°)	≤ 30	> 30 - 45	> 45
Vzdálenost latí (mm)	40	30	20

* S použitím tašky základní

VZDÁLENOST LATÍ V HŘEBENI (VLH) S POUŽITÍM TAŠKY PRO NAPOJENÍ HŘEBENE*

Sklon střechy (°)	12	15	20	25	30	35	40	45
Průřez latí 30/50 (mm)	50	50	40	35	30	25	20	20
Průřez latí 40/60 (mm)	50	45	35	30	25	20	15	10

* Meziřádkové hodnoty stanovit interpolací

Pozn.: Použití pro hřeben u sedlové střechy od 12° do 45°

TABULKA PRO ZJIŠTĚNÍ POČTU ŘAD TAŠEK

CELKOVÁ VZDÁLENOST LATÍ V PLOŠE = VL X POČET ŘAD TAŠEK (BEZ VZDÁLENOSTI LATÍ V OKAPU A HŘEBENI)

Počet řad tašek	VL (m)	1	2	3	4	5	6	7	8	9	10	11	12	13	14	15
Minimální vzdálenost latí až maximální vzdálenost latí (m)	0,330	0,330	0,660	0,990	1,320	1,650	1,980	2,310	2,640	2,970	3,300	3,630	3,960	4,290	4,620	4,950
	0,340	0,340	0,680	1,020	1,360	1,700	2,040	2,380	2,720	3,060	3,400	3,740	4,080	4,420	4,760	5,100
	0,350	0,350	0,700	1,050	1,400	1,750	2,100	2,450	2,800	3,150	3,500	3,850	4,200	4,550	4,900	5,250
	0,360	0,360	0,720	1,080	1,440	1,800	2,160	2,520	2,880	3,240	3,600	3,960	4,320	4,680	5,040	5,400

Počet řad tašek	VL (m)	16	17	18	19	20	21	22	23	24	25	26	27	28	29	30
Minimální vzdálenost latí až maximální vzdálenost latí (m)	0,330	5,280	5,610	5,940	6,270	6,600	6,930	7,260	7,590	7,920	8,250	8,580	8,910	9,240	9,570	9,900
	0,340	5,440	5,780	6,120	6,460	6,800	7,140	7,480	7,820	8,160	8,500	8,840	9,180	9,520	9,860	10,200
	0,350	5,600	5,950	6,300	6,650	7,000	7,350	7,700	8,050	8,400	8,750	9,100	9,450	9,800	10,150	10,500
	0,360	5,760	6,120	6,480	6,840	7,200	7,560	7,920	8,280	8,640	9,000	9,360	9,720	10,080	10,440	10,800

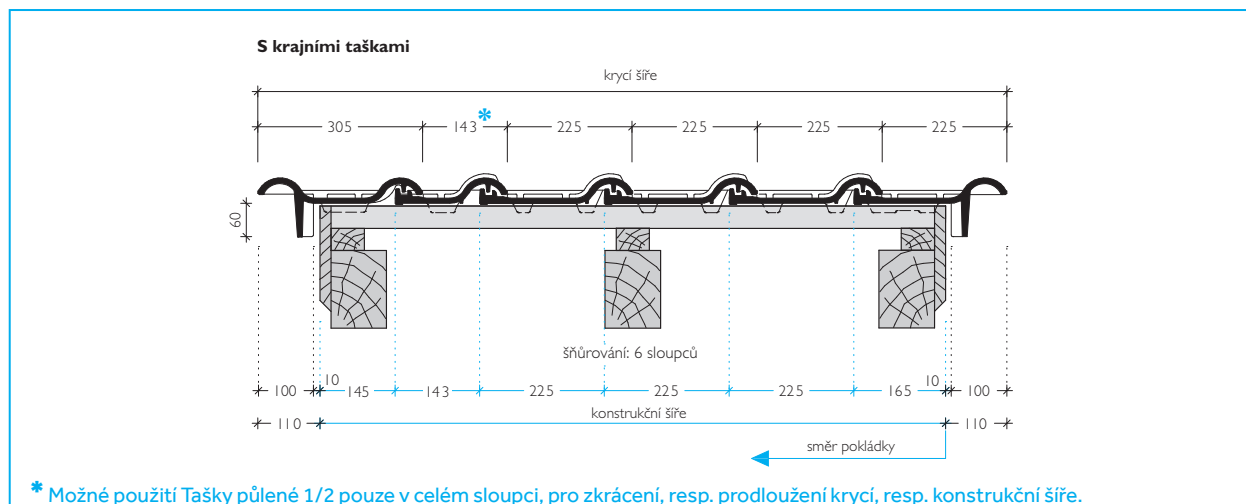
Pozn.: Aktuální stav je nutné sledovat na www.bmigroup.com/cz

Keramické střešní tašky

Rubín 13 posuvná taška

ZJIŠTĚNÍ KONSTRUKČNÍ ŠÍŘE

Střechu je nutné před pokládkou rozměřit a označit šňůrovačem.
Krycí výška bočního lemu na krajní tašce je 60 mm.



Pozn.:

Při rozměření nezapomenout na štitové prkno nebo budoucí obložení štítu, apod.

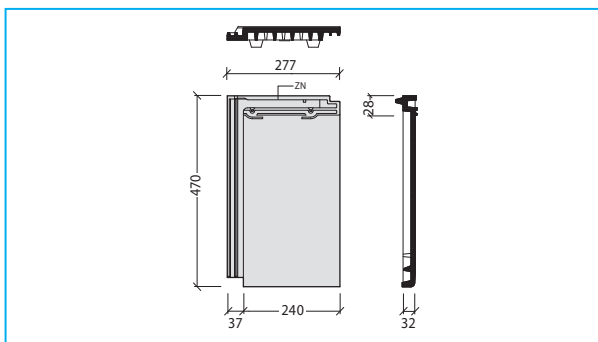
Optimální krycí šířku, resp. délku stanovit dle sraženého a roztaženého položení přes 10 střešních tašek ve 2 řadách, resp. sloupcích viz. str. 70

$$\text{KONSTRUKČNÍ ŠÍŘE} = \text{KRYCÍ ŠÍŘE} - 2 \times 110 \text{ mm} = \text{KRAJNÍ TAŠKA PRAVÁ} + n \times \text{ZÁKLADNÍ TAŠKA} + \text{PŮLENÁ TAŠKA} + \text{KRAJNÍ TAŠKA LEVÁ}$$

Konstrukční šíře (m)	0,310	0,535	0,678	0,760	0,903	0,985	1,128	1,210	1,353	1,435	1,578	1,660	1,803	1,885					
Počet tašek v řadě vč. krajních tašek	2	3	3,5	4	4,5	5	5,5	6	6,5	7	7,5	8	8,5	9					
	2,028	2,110	2,253	2,335	2,478	2,560	2,703	2,785	2,928	3,010	3,153	3,235	3,378	3,460	3,603	3,685	3,828	3,910	4,053
	9,5	10	10,5	11	11,5	12	12,5	13	13,5	14	14,5	15	15,5	16	16,5	17	17,5	18	18,5
	4,135	4,278	4,360	4,503	4,585	4,728	4,810	4,953	5,035	5,178	5,260	5,403	5,485	5,628	5,710	5,853	5,935	6,078	6,160
	19	19,5	20	20,5	21	21,5	22	22,5	23	23,5	24	24,5	25	25,5	26	26,5	27	27,5	28
	6,303	6,385	6,528	6,610	6,753	6,835	6,978	7,060	7,203	7,285	7,428	7,510	7,653	7,735	7,878	7,960	8,103	8,185	8,328
	28,5	29	29,5	30	30,5	31	31,5	32	32,5	33	33,5	34	34,5	35	35,5	36	36,5	37	37,5
	8,410	8,553	8,635	8,778	8,860	9,003	9,085	9,228	9,310	9,453	9,535	9,678	9,760	9,903	9,985	10,128	10,210	10,353	10,435
	38	38,5	39	39,5	40	40,5	41	41,5	42	42,5	43	43,5	44	44,5	45	45,5	46	46,5	47
	10,578	10,660	10,803	10,885	11,028	11,110	11,253	11,335	11,478	11,560	11,703	11,785	11,928	12,010	12,153	12,235	12,378	12,460	12,603
	47,5	48	48,5	49	49,5	50	50,5	51	51,5	52	52,5	53	53,5	54	54,5	55	55,5	56	56,5
	12,685	12,828	12,910	13,053	13,135	13,278	13,360	13,503	13,585	13,728	13,810	13,953	14,035	14,178	14,260	14,403	14,485	14,628	14,710
	57	57,5	58	58,5	59	59,5	60	60,5	61	61,5	62	62,5	63	63,5	64	64,5	65	65,5	66
	14,853	14,935	15,078	15,160	15,303	15,385	15,528	15,610	15,753	15,835	15,978	16,060	16,203	16,285	16,428	16,510	16,653	16,735	16,878
	66,5	67	67,5	68	68,5	69	69,5	70	70,5	71	71,5	72	72,5	73	73,5	74	74,5	75	75,5
	16,960	17,103	17,185	17,328	17,410	17,553	17,635	17,778	17,860	18,003	18,085	18,228	18,310	18,453	18,535	18,678	18,760	18,903	18,985
	76	76,5	77	77,5	78	78,5	79	79,5	80	80,5	81	81,5	82	82,5	83	83,5	84	84,5	85
	19,128	19,210	19,353	19,435	19,578	19,660	19,803	19,885	20,028	20,110	20,253	20,335	20,478	20,560	20,703	20,785	20,928	21,010	21,153
	85,5	86	86,5	87	87,5	88	88,5	89	89,5	90	90,5	91	91,5	92	92,5	93	93,5	94	94,5

Keramické střešní tašky

Turmalín posuvná taška



Pozn.: ZN = značka pro pokládku na vazbu

TECHNICKÉ ÚDAJE

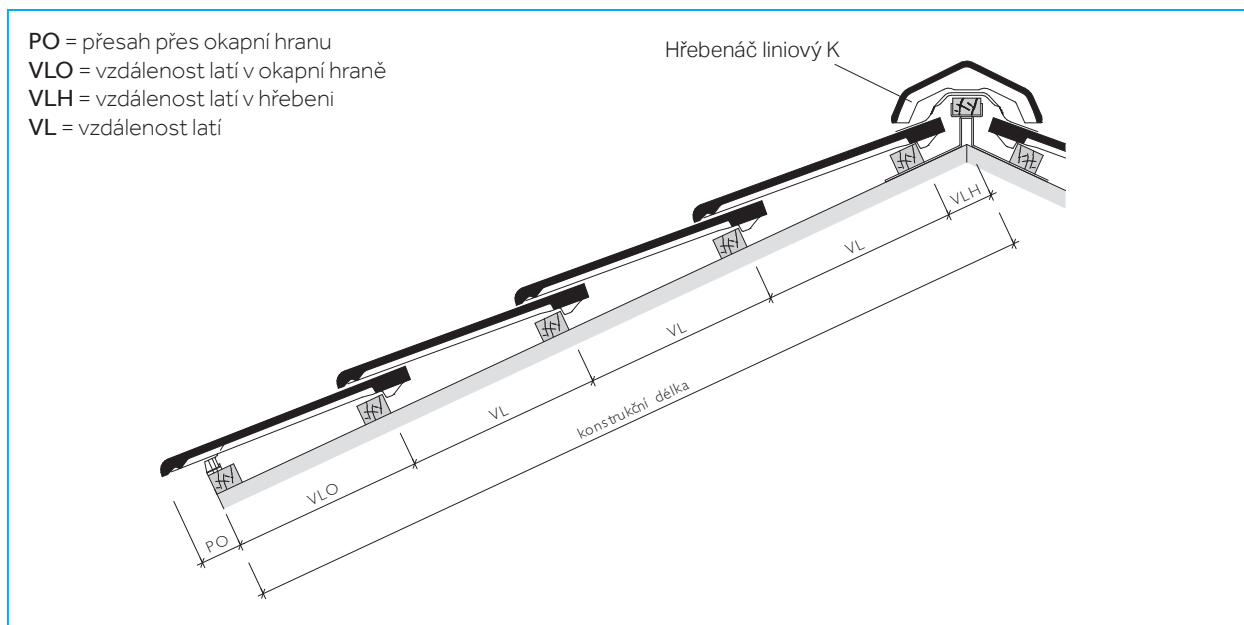
Vzdálenost latí (VL):	350 - 380 mm
Způsob pokládky:	na vazbu, na stříh
Střední krycí šířka:	240 mm
Střední závěsná délka:	442 mm
Spotřeba na m ² :	11,0 - 11,7 ks
Hmotnost:	cca 4,4 kg/ ks
Bezpečný sklon:	25°
Minimální sklon:	15°

VZDÁLENOST LATÍ (VL)

Střejuje nutné před pokládkou rozměřit a označit šňůrovačem.

ZJIŠTĚNÍ KONSTRUKČNÍ DÉLKY

Konstrukční délka se skládá z: $n \times VL + VLO + VLH$



PO = přesah přes okapní hranu
 VLO = vzdálenost latí v okapní hraně
 VLH = vzdálenost latí v hřebeni
 VL = vzdálenost latí

VZDÁLENOST LATÍ V OKAPNÍ HRANĚ (VLO)

VLO (mm)	345	350	355	365	375	385	395	405
PO (mm) cca.	100	95	90	80	70	60	50	40

Pozn.: PO volit v závislosti na konstrukci, střešním sklonu a místních podmínkách.
 V případě potřeby (při možném zatékání vody za žlab), doporučujeme instalovat další okapnici (větší) na první lať pro bezpečný odtok vody do žlabu..

VZDÁLENOST LATÍ V HŘEBENI (VLH)

Sklon střechy (°)	≤ 30	> 30 - 45	> 45
Vzdálenost latí (mm)	45	40	35

TABULKA PRO ZJIŠTĚNÍ POČTU ŘAD TAŠEK

CELKOVÁ VZDÁLENOST LATÍ V PLOŠE = VL x POČET ŘAD TAŠEK (BEZ VZDÁLENOSTI LATÍ V OKAPU A HŘEBENI)

Počet řad tašek	VL (m)	1	2	3	4	5	6	7	8	9	10	11	12	13	14	15
Minimální vzdálenost latí až maximální vzdálenost latí (m)	0,350	0,350	0,700	1,050	1,400	1,750	2,100	2,450	2,800	3,150	3,500	3,850	4,200	4,550	4,900	5,250
	0,355	0,355	0,710	1,065	1,420	1,775	2,130	2,485	2,840	3,195	3,550	3,905	4,260	4,615	4,970	5,325
	0,365	0,365	0,730	1,095	1,460	1,825	2,190	2,555	2,920	3,285	3,650	4,015	4,380	4,745	5,110	5,475
	0,375	0,375	0,750	1,125	1,500	1,875	2,250	2,625	3,000	3,375	3,750	4,125	4,500	4,875	5,250	5,625
	0,380	0,380	0,760	1,140	1,520	1,900	2,280	2,660	3,040	3,420	3,800	4,180	4,560	4,940	5,320	5,700
Počet řad tašek	VL (m)	16	17	18	19	20	21	22	23	24	25	26	27	28	29	30
Minimální vzdálenost latí až maximální vzdálenost latí (m)	0,350	5,600	5,950	6,300	6,650	7,000	7,350	7,700	8,050	8,400	8,750	9,100	9,450	9,800	10,150	10,500
	0,355	5,680	6,035	6,390	6,745	7,100	7,455	7,810	8,165	8,520	8,875	9,230	9,585	9,940	10,295	10,650
	0,365	5,840	6,205	6,570	6,935	7,300	7,665	8,030	8,395	8,760	9,125	9,490	9,855	10,220	10,585	10,950
	0,375	6,000	6,375	6,750	7,125	7,500	7,875	8,250	8,625	9,000	9,375	9,750	10,125	10,500	10,875	11,250
	0,380	6,080	6,460	6,840	7,220	7,600	7,980	8,360	8,740	9,120	9,500	9,880	10,260	10,640	11,020	11,400

Pozn.: Aktuální stav je nutné sledovat na www.bmigroup.com/cz

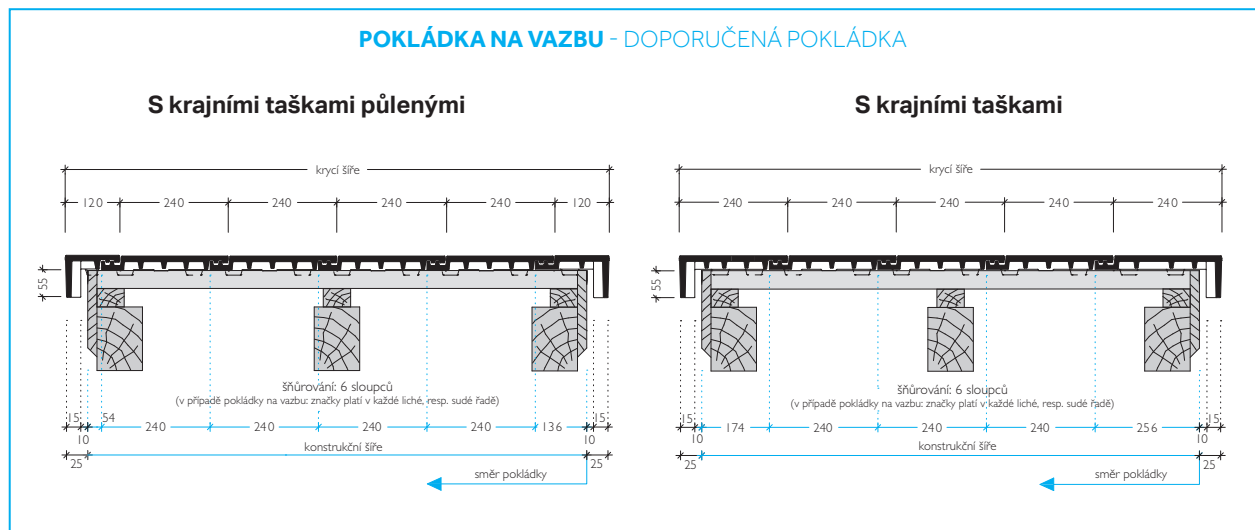
Keramické střešní tašky

Turmalín - pokládka na vazbu

ZJIŠTĚNÍ KONSTRUKČNÍ ŠÍŘE

Střechu je nutné před pokládkou rozměřit a označit šňurovačem.

Krycí výška bočního lemu na krajní tašce je 55 mm.

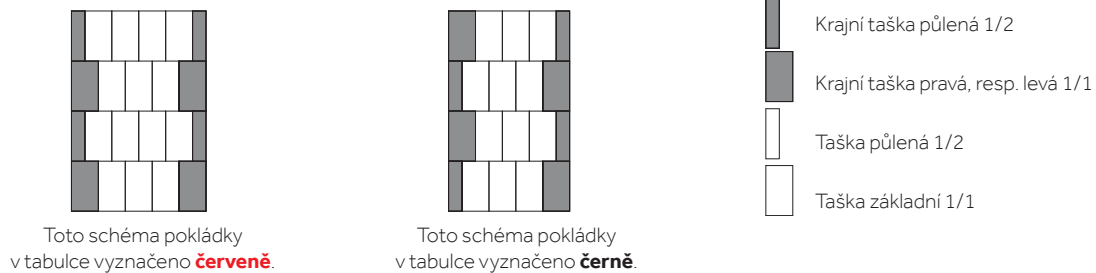


Pozn.:

Při rozměření nezapomenout na štitové prkno nebo budoucí obložení štítu, apod.

Optimální krycí šířku, resp. délku stanovit dle sraženého a roztaženého položení přes 10 střešních tašek ve 2 řadách, resp. sloupcích viz. str. 70

SCHEMA MOŽNÉ POKLÁDKY



POKLÁDKA NA VAZBU

KONSTRUKČNÍ ŠÍŘE = KRYCÍ ŠÍŘE - 2 x 25 mm

= KRAJNÍ TAŠKA 1/1 PRAVÁ + n x ZÁKLADNÍ TAŠKA + KRAJNÍ TAŠKA 1/1 LEVÁ, RESP. KRAJNÍ TAŠKA 1/2 PRAVÁ + n x ZÁKLADNÍ TAŠKA + KRAJNÍ TAŠKA 1/2 LEVÁ

KONSTRUKČNÍ ŠÍŘE = KRYCÍ ŠÍŘE - 2 x 25 mm

= KRAJNÍ TAŠKA 1/1 PRAVÁ + n x ZÁKLADNÍ TAŠKA + KRAJNÍ TAŠKA 1/2 LEVÁ, RESP. KRAJNÍ TAŠKA 1/2 PRAVÁ + n x ZÁKLADNÍ TAŠKA + KRAJNÍ TAŠKA 1/1 LEVÁ

Konstrukční šíře (m)		0,31	0,43	0,55	0,67	0,79	0,91	1,03										
Počet tašek v řadě vč. krajních tašek 1/1 nebo krajních tašek 1/2, resp. vč. krajní tašky 1/1 + krajní taška 1/2	Krajní tašky 1/1	-	2	-	3	-	4	-										
	Krajní tašky 1/2	-	3	-	4	-	5	-										
	Krajní taška 1/1 + Krajní taška 1/2	2	-	3	-	4	-	5										
	resp. Krajní taška 1/2 + Krajní taška 1/1	2	-	3	-	4	-	5										
1,15	1,27	1,39	1,51	1,63	1,75	1,87	1,99	2,11	2,23	2,35	2,47	2,59	2,71	2,83	2,95	3,07	3,19	3,31
5	-	6	-	7	-	8	-	9	-	10	-	11	-	12	-	13	-	14
6	-	7	-	8	-	9	-	10	-	11	-	12	-	13	-	14	-	15
-	6	-	7	-	8	-	9	-	10	-	11	-	12	-	13	-	14	-
-	6	-	7	-	8	-	9	-	10	-	11	-	12	-	13	-	14	-
3,43	3,55	3,67	3,79	3,91	4,03	4,15	4,27	4,39	4,51	4,63	4,75	4,87	4,99	5,11	5,23	5,35	5,47	5,59
-	15	-	16	-	17	-	18	-	19	-	20	-	21	-	22	-	23	-
-	16	-	17	-	18	-	19	-	20	-	21	-	22	-	23	-	24	-
15	-	16	-	17	-	18	-	19	-	20	-	21	-	22	-	23	-	24
15	-	16	-	17	-	18	-	19	-	20	-	21	-	22	-	23	-	24
5,71	5,83	5,95	6,07	6,19	6,31	6,43	6,55	6,67	6,79	6,91	7,03	7,15	7,27	7,39	7,51	7,63	7,75	7,87
24	-	25	-	26	-	27	-	28	-	29	-	30	-	31	-	32	-	33
25	-	26	-	27	-	28	-	29	-	30	-	31	-	32	-	33	-	34
-	25	-	26	-	27	-	28	-	29	-	30	-	31	-	32	-	33	-
-	25	-	26	-	27	-	28	-	29	-	30	-	31	-	32	-	33	-

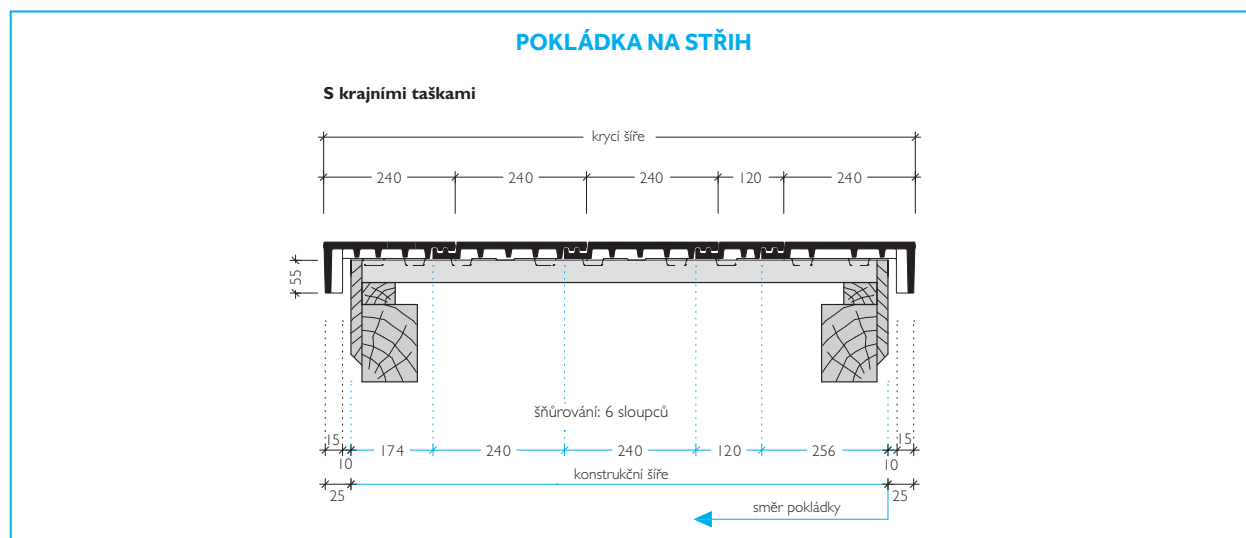
Pozn.: Aktuální stav je nutné sledovat na www.bmigroup.com/cz

Keramické střešní tašky

Turmalín - pokládka na stříh

ZJIŠTĚNÍ KONSTRUKČNÍ ŠÍŘE

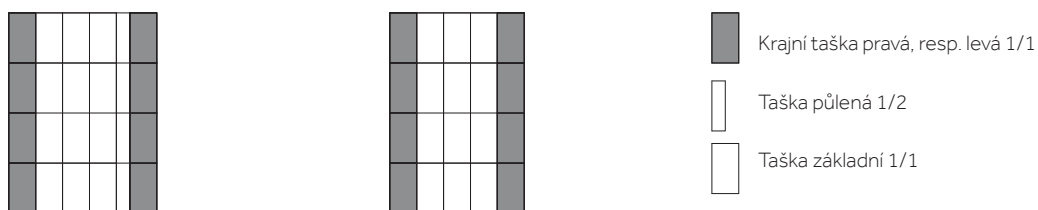
Střechu je nutné před pokládkou rozměřit a označit šňůrovačem.
Krycí výška bočního lemu na krajní tašce je 55 mm.



Pozn.:

Při rozměření nezapomenout na štítové prkno nebo budoucí obložení štítu, apod.
Optimální krycí šířku, resp. délku stanovit dle sraženého a roztaženého položení přes 10 střešních tašek ve 2 řadách, resp. sloupcích viz. str. 70

SCHÉMA MOŽNÉ POKLÁDKY



POKLÁDKA NA STŘÍH

KONSTRUKČNÍ ŠÍŘE = KRYCÍ ŠÍŘE - 2 x 25 mm

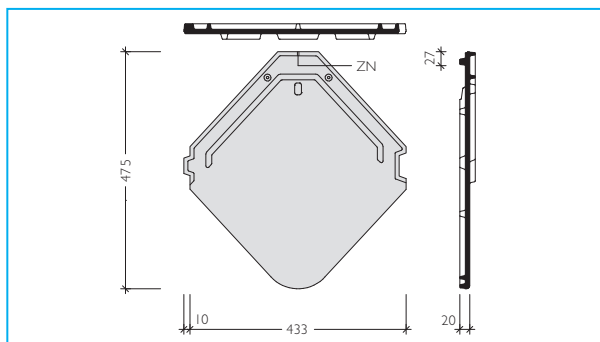
= KRAJNÍ TAŠKA 1/1 PRAVÁ + n x ZÁKLADNÍ TAŠKA + PŮLENÁ TAŠKA + KRAJNÍ TAŠKA 1/1 LEVÁ

Konstrukční šíře (m)	0,43	0,55	0,67	0,79	0,91	1,03												
Počet tašek v řadě vč. krajních tašek	2	2,5	3	3,5	4	4,5												
1,15	1,27	1,39	1,51	1,63	1,75	1,87	1,99	2,11	2,23	2,35	2,47	2,59	2,71	2,83	2,95	3,07	3,19	3,31
5	5,5	6	6,5	7	7,5	8	8,5	9	9,5	10	10,5	11	11,5	12	12,5	13	13,5	14
3,43	3,55	3,67	3,79	3,91	4,03	4,15	4,27	4,39	4,51	4,63	4,75	4,87	4,99	5,11	5,23	5,35	5,47	5,59
14,5	15	15,5	16	16,5	17	17,5	18	18,5	19	19,5	20	20,5	21	21,5	22	22,5	23	23,5
5,71	5,83	5,95	6,07	6,19	6,31	6,43	6,55	6,67	6,79	6,91	7,03	7,15	7,27	7,39	7,51	7,63	7,75	7,87
24	24,5	25	25,5	26	26,5	27	27,5	28	28,5	29	29,5	30	30,5	31	31,5	32	32,5	33

Pozn.: Aktuální stav je nutné sledovat na www.bmigroup.com/cz

Keramické střešní tašky

Smaragd



Pozn.: ZN = značka pro pokládku na vazbu

TECHNICKÉ ÚDAJE

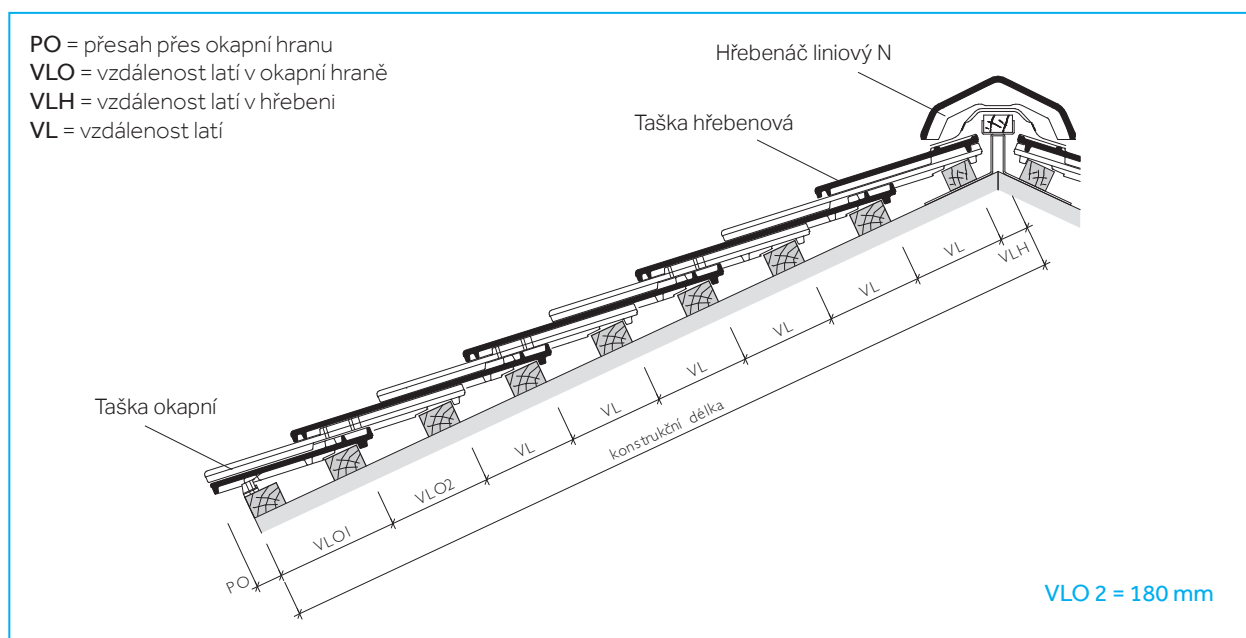
Vzdálenost latí (VL):	165 - 185 mm
Způsob pokládky:	na vazbu
Střední krycí šířka:	433 mm
Střední závěsná délka:	448 mm
Spotřeba na m ² :	12,5 - 14,0 ks
Hmotnost:	cca 3,7 kg/ ks
Bezpečný sklon:	16°
Minimální sklon:	12°

VZDÁLENOST LATÍ (VL)

Střechu je nutné před pokládkou rozměřit a označit šňůrovačem.

ZJIŠTĚNÍ KONSTRUKČNÍ DÉLKY

Konstrukční délka se skládá z: $n \times VL + VLO 1 + VLO 2 + VLH$



VZDÁLENOST LATÍ V OKAPNÍ HRANĚ (VLO 1)

VLO 1 (mm)	160	165	170	180	190	200	210	220
PO (mm) cca.	100	95	90	80	70	60	50	40

Pozn.: PO volit v závislosti na konstrukci, střešním sklonu a místních podmínkách. V případě potřeby (při možném zatékání vody za žlab), doporučujeme instalovat další okapnici (větší) na první lať pro bezpečný odtok vody do žlabu.

VZDÁLENOST LATÍ V HŘEBENI (VLH)

Sklon střechy (°)	≤ 16	> 16 - 30	> 30 - 45	> 45
Vzdálenost latí (mm)	50	45	40	35

TABULKA PRO ZJIŠTĚNÍ POČTU ŘAD TAŠEK

CELKOVÁ VZDÁLENOST LATÍ V PLOŠE = VL x POČET ŘAD TAŠEK (BEZ VZDÁLENOSTI LATÍ V OKAPU A HŘEBENI)

Počet řad tašek	VL (m)	1	2	3	4	5	6	7	8	9	10	11	12	13	14	15
Minimální vzdálenost latí až maximální vzdálenost latí (m)	0,165	0,165	0,330	0,495	0,660	0,825	0,990	1,155	1,320	1,485	1,650	1,815	1,980	2,145	2,310	2,475
	0,170	0,170	0,340	0,510	0,680	0,850	1,020	1,190	1,360	1,530	1,700	1,870	2,040	2,210	2,380	2,550
	0,175	0,175	0,350	0,525	0,700	0,875	1,050	1,225	1,400	1,575	1,750	1,925	2,100	2,275	2,450	2,625
	0,180	0,180	0,360	0,540	0,720	0,900	1,080	1,260	1,440	1,620	1,800	1,980	2,160	2,340	2,520	2,700
	0,185	0,185	0,370	0,555	0,740	0,925	1,110	1,295	1,480	1,665	1,850	2,035	2,220	2,405	2,590	2,775

Počet řad tašek	VL (m)	16	17	18	19	20	21	22	23	24	25	26	27	28	29	30
Minimální vzdálenost latí až maximální vzdálenost latí (m)	0,165	2,640	2,805	2,970	3,135	3,300	3,465	3,630	3,795	3,960	4,125	4,290	4,455	4,620	4,785	4,950
	0,170	2,720	2,890	3,060	3,230	3,400	3,570	3,740	3,910	4,080	4,250	4,420	4,590	4,760	4,930	5,100
	0,175	2,800	2,975	3,150	3,325	3,500	3,675	3,850	4,025	4,200	4,375	4,550	4,725	4,900	5,075	5,250
	0,180	2,880	3,060	3,240	3,420	3,600	3,780	3,960	4,140	4,320	4,500	4,680	4,860	5,040	5,220	5,400
	0,185	2,960	3,145	3,330	3,515	3,700	3,885	4,070	4,255	4,440	4,625	4,810	4,995	5,180	5,365	5,550

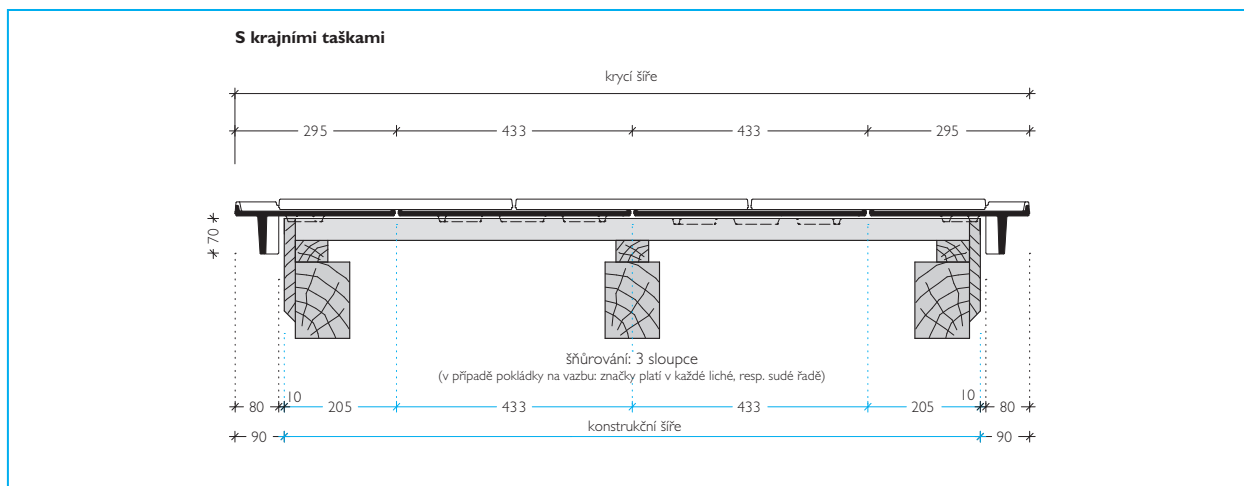
Pozn.: V případě lichého počtu řad je třeba tašky C příp. D u hřebene upravit řezáním - viz. Smaragd / Poznámky k pokládce.

Pozn.: Aktuální stav je nutné sledovat na www.bmigroup.com/cz

Keramické střešní tašky Smaragd

ZJIŠTĚNÍ KONSTRUKČNÍ ŠÍŘE

Střechu je nutné před pokládkou rozměřit a označit šňůrovačem.
Krycí výška bočního lemu na krajní tašce je 70 mm.



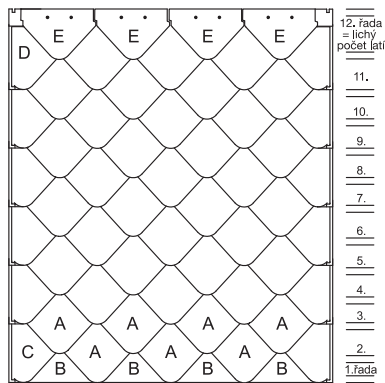
Pozn.:

Při rozměření nezapomenout na štitové prkno nebo budoucí obložení štítu, apod.

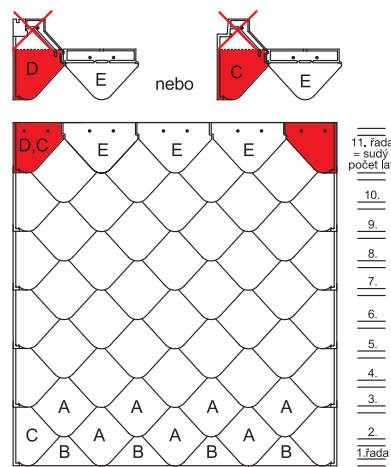
Optimální krycí šířku, resp. délku stanovit dle sraženého a roztaženého položení přes 10 střešních tašek ve 2 řadách, resp. sloupcích viz. str. 70

POZNÁMKY K POKLÁDCE STŘEŠNÍCH TAŠEK SMARAGD:

Doporučujeme pokládku na koso (možno pokládat zleva i zprava) a střechu dostatečně šňůrovat.



Obr. 1 - Smaragd rozlaťování (sudý počet řad)*



Obr. 2 - Smaragd rozlaťování (lichý počet řad)**

Pozn.: Sudý počet řad = lichý počet latí !!!

* V případě rozlaťování na sudý počet řad není třeba tašky u hřebene (D) upravovat.

** V případě rozlaťování na lichý počet řad je třeba tašky u hřebene (D nebo C) upravit řezáním.

KONSTRUKČNÍ ŠÍŘE = KRYCÍ ŠÍŘE - 2 x 90 mm = KRAJNÍ TAŠKA PRAVÁ + n x ZÁKLADNÍ TAŠKA + KRAJNÍ TAŠKA LEVÁ

Konstrukční šíře (m)	0,410	0,627	0,843	1,060	1,276	1,493	1,709	1,926	2,142	2,359	2,575	2,792	3,008	3,225				
Počet tašek v řadě vč. krajních tašek	2	2,5	3	3,5	4	4,5	5	5,5	6	6,5	7	7,5	8	8,5				
3,441	3,658	3,874	4,091	4,307	4,524	4,740	4,957	5,173	5,390	5,606	5,823	6,039	6,256	6,472	6,689	6,905	7,122	7,338
9	9,5	10	10,5	11	11,5	12	12,5	13	13,5	14	14,5	15	15,5	16	16,5	17	17,5	18
7,555	7,771	7,988	8,204	8,421	8,637	8,854	9,070	9,287	9,503	9,720	9,936	10,153	10,369	10,586	10,802	11,019	11,235	11,452
18,5	19,0	19,5	20,0	20,5	21,0	21,5	22,0	22,5	23,0	23,5	24,0	24,5	25,0	25,5	26,0	26,5	27,0	27,5
11,668	11,885	12,101	12,318	12,534	12,751	12,967	13,184	13,400	13,617	13,833	14,050	14,266	14,483	14,699	14,916	15,132	15,349	15,565
28	28,5	29	29,5	30	30,5	31	31,5	32	32,5	33	33,5	34	34,5	35	35,5	36	36,5	37

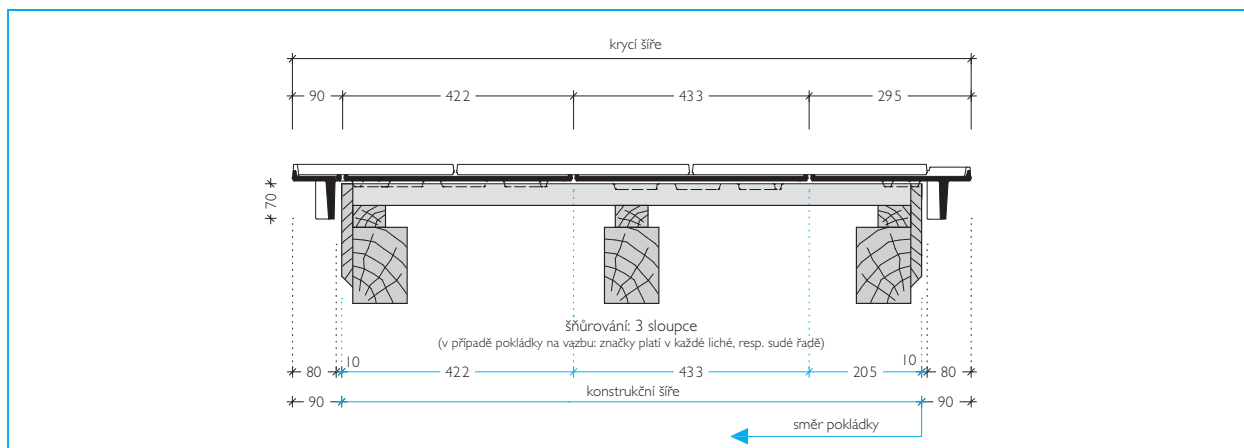
Pozn.: V případě zmenšení resp. zvětšení konstrukční šíře (označeno zeleně) je třeba tašky u okapu (C) i hřebenu (C příp. D) upravit řezáním - viz. Smaragd / Poznámky k pokládce.

Keramické střešní tašky

Smaragd

ZJIŠTĚNÍ KONSTRUKČNÍ ŠÍŘE

Střechu je nutné před pokládkou rozměřit a označit šňůrovačem.
Krycí výška bočního lemu na krajní tašce je 70 mm.

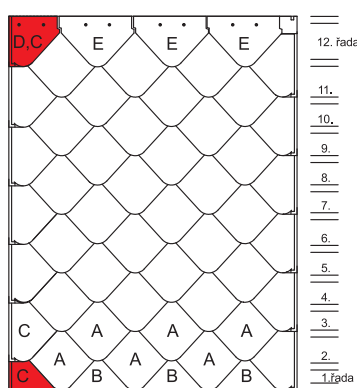
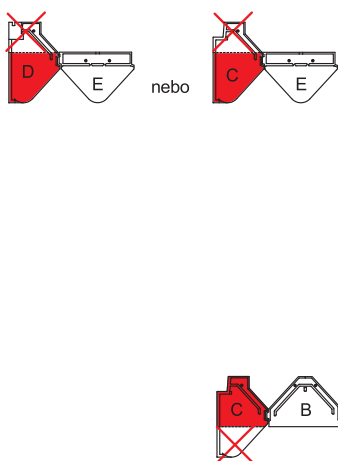


Pozn.:

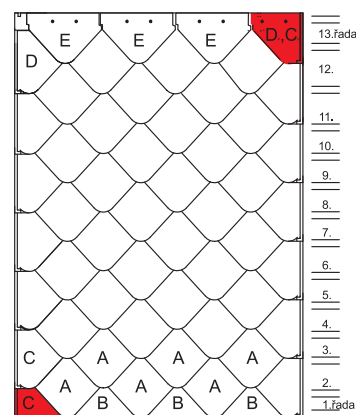
Při rozměření nezapomenout na štítové prkno nebo budoucí obložení štítu, apod. Kóty na obrázku odpovídají pokládkce zprava.
Optimální krycí šířku, resp. délku stanovit dle sraženého a roztaženého položení přes 10 základních tašek ve 2 řadách, resp. sloupcích viz. str. 70

POZNÁMKY K POKLÁDCE STŘEŠNÍCH TAŠEK SMARAGD:

Doporučujeme pokládku na koso (možno pokládat zleva i zprava) a střechu dostatečně šňůrovat.



Obr. 3 - Smaragd rozlatování (sudy počet řad) a zmenšení/zvětšení konstrukční šíře (pokládkka zprava) ***



Obr. 4 - Smaragd rozlatování (lichý počet řad) a zmenšení/zvětšení konstrukční šíře (pokládkka zprava) ****

Pozn.: Sudý počet řad = lichý počet latí !!!

*** V případě zmenšení resp. zvětšení konstrukční šíře (tj. cca o 0,5 tašky) a rozlatování na sudý počet řad není třeba tašky u hřebene vpravo (D) upravovat, tašky u hřebene vlevo (D nebo C) je nutné upravit řezáním (platí při pokládkce zprava). Řezanou plochy tašky (C) je třeba zatříit barvou na keramické plochy. Tyto konstrukční šíře jsou označeny zeleně.

**** V případě zmenšení resp. zvětšení konstrukční šíře (tj. cca o 0,5 tašky) a rozlatování na lichý počet řad je třeba tašky u hřebene vpravo (D nebo C) upravit řezáním, tašky u hřebene vlevo (D) není třeba upravovat (platí při pokládkce zprava). Řezanou plochy tašky (C) je třeba zatříit barvou na keramické plochy. Tyto konstrukční šíře jsou označeny zeleně.

KONSTRUKČNÍ ŠÍŘE = KRYCÍ ŠÍŘE - 2 x 90 mm = KRAJNÍ TAŠKA PRAVÁ + n x ZÁKLADNÍ TAŠKA + KRAJNÍ TAŠKA LEVÁ

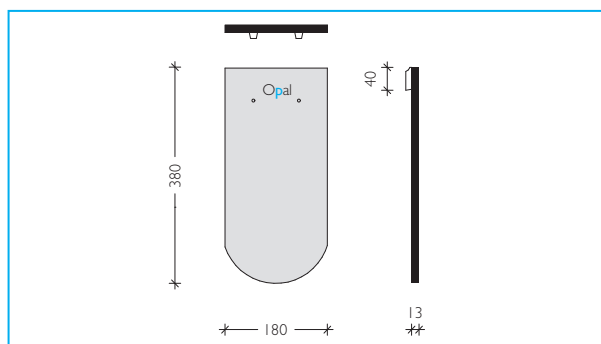
Konstrukční šíře (m)	0,410	0,627	0,843	1,060	1,276	1,493	1,709	1,926	2,142	2,359	2,575	2,792	3,008	3,225				
Počet tašek v řadě vč. krajních tašek	2	2,5	3	3,5	4	4,5	5	5,5	6	6,5	7	7,5	8	8,5				
3,441	3,658	3,874	4,091	4,307	4,524	4,740	4,957	5,173	5,390	5,606	5,823	6,039	6,256	6,472	6,689	6,905	7,122	7,338
9	9,5	10	10,5	11	11,5	12	12,5	13	13,5	14	14,5	15	15,5	16	16,5	17	17,5	18
7,555	7,771	7,988	8,204	8,421	8,637	8,854	9,070	9,287	9,503	9,720	9,936	10,153	10,369	10,586	10,802	11,019	11,235	11,452
18,5	19,0	19,5	20,0	20,5	21,0	21,5	22,0	22,5	23,0	23,5	24,0	24,5	25,0	25,5	26,0	26,5	27,0	27,5
11,668	11,885	12,101	12,318	12,534	12,751	12,967	13,184	13,400	13,617	13,833	14,050	14,266	14,483	14,699	14,916	15,132	15,349	15,565
28	28,5	29	29,5	30	30,5	31	31,5	32	32,5	33	33,5	34	34,5	35	35,5	36	36,5	37

Pozn.: V případě zmenšení resp. zvětšení konstrukční šíře (označeno zeleně) je třeba tašky u okapu (C) i hřebenu (C příp. D) upravit řezáním - viz. Smaragd / Poznámky k pokládkce.

Pozn.: Aktuální stav je nutné sledovat na www.bmigroup.com/cz

Keramické střešní tašky

Opál - šupinové krytí



Pozn.: "Nožička" od písmene **p** v názvu **Opal** na tašce značí střed tašky pro pokládku na vazbu.

TECHNICKÉ ÚDAJE

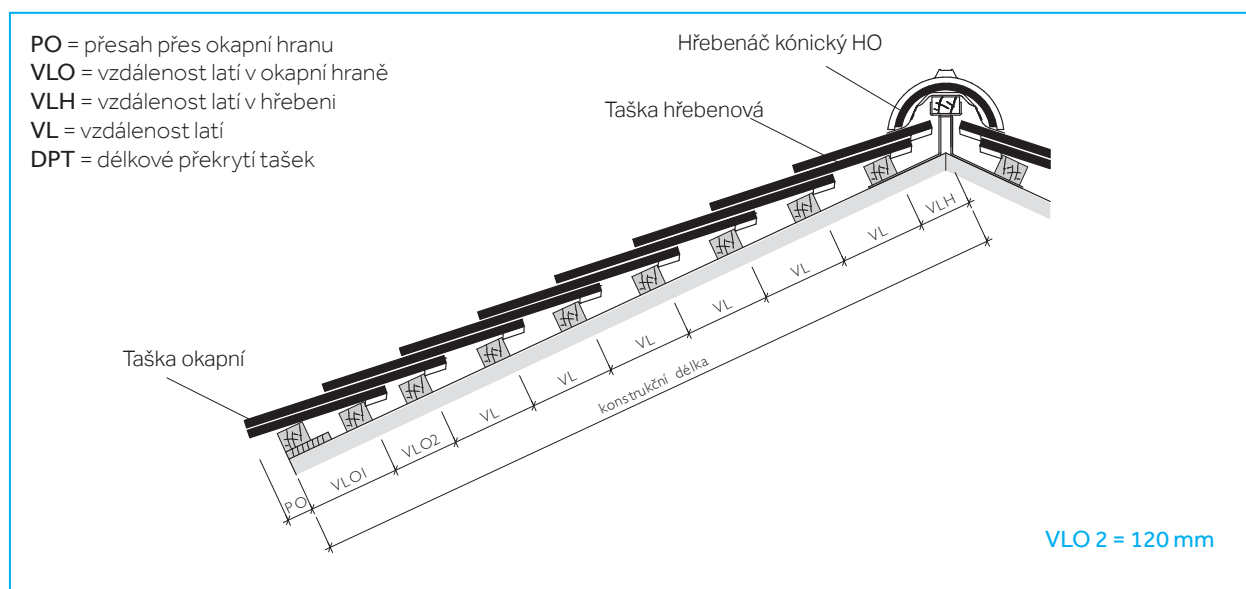
Vzdálenost latí (VL):	145 - 165 mm (šupinové krytí)
Způsob pokládky:	na vazbu
Střední krycí šířka:	180 mm
Střední závěsná délka:	340 mm
Spotřeba na m ² :	33,7 - 38,3 ks
Hmotnost:	cca 1,8 kg/ ks
Bezpečný sklon:	30°
Minimální sklon:	25°

VZDÁLENOST LATÍ (VL)

Střejuje nutné před pokládkou rozměřit a označit šňůrovačem.

ZJIŠTĚNÍ KONSTRUKČNÍ DÉLKY

Konstrukční délka se skládá z: $n \times VL + VLO\ 1 + VLO\ 2 + VLH$



PO = přesah přes okapní hranu
 VLO = vzdálenost latí v okapní hraně
 VLH = vzdálenost latí v hřebeni
 VL = vzdálenost latí
 DPT = délkové překrytí tašek

VZDÁLENOST LATÍ V OKAPNÍ HRANĚ (VLO 1)

VLO 1 (mm)	160	170	180	190	200
PO (mm) cca.	60	50	40	30	20

Pozn.: PO volit v závislosti na konstrukci, střešním sklonu a místních podmínkách. V případě potřeby (při možném zatékání vody za žlab), doporučujeme instalovat další okapnici (větší) na první lať pro bezpečný odtok vody do žlabu.

VZDÁLENOST LATÍ V HŘEBENI (VLH) S POUŽITÍM TAŠKY HŘEBENOVÉ, RESP. HŘEBENOVÉ TAŠKY ODVĚTRÁVACÍ

Sklon střechy (°)	≤ 30	> 30 - 45	> 45
Hřebenáč kónický HO (mm)	100	100 - 90	90 - 75
Hřebenáč malý kónický HO (mm)	80	85 - 75	75 - 65

TABULKA MINIMÁLNÍHO PŘEKRYTÍ TAŠEK DLE SKLONU STŘECHY

Sklon (°)	min. DPT (mm)	max. VL (mm) - šupinové krytí (mm)
≤ 35	90	145
> 35 - 40	80	150
> 40 - 45	70	155
> 45 - 60	60	160
> 60	50	165

Keramické střešní tašky

Opál - šupinové krytí

TABULKA PRO ZJIŠTĚNÍ POČTU ŘAD TAŠEK

CELKOVÁ VZDÁLENOST LATÍ V PLOŠE = VL X POČET ŘAD TAŠEK (BEZ VZDÁLENOSTI LATÍ V OKAPU A HŘEBENI)

Sklon střechy (°)	VL (m)					Počet řad tašek														
						1	2	3	4	5	6	7	8	9	10	11	12	13	14	15
≤ 35	0,145	0,145	0,145	0,145	0,145	0,145	0,290	0,435	0,580	0,725	0,870	1,015	1,160	1,305	1,450	1,595	1,740	1,885	2,030	2,175
> 35 - 40		0,150	0,150	0,150	0,150	0,150	0,300	0,450	0,600	0,750	0,900	1,050	1,200	1,350	1,500	1,650	1,800	1,950	2,100	2,250
> 40 - 45			0,155	0,155	0,155	0,155	0,310	0,465	0,620	0,775	0,930	1,085	1,240	1,395	1,550	1,705	1,860	2,015	2,170	2,325
> 45 - 60				0,160	0,160	0,160	0,320	0,480	0,640	0,800	0,960	1,120	1,280	1,440	1,600	1,760	1,920	2,080	2,240	2,400
> 60					0,165	0,165	0,330	0,495	0,660	0,825	0,990	1,155	1,320	1,485	1,650	1,815	1,980	2,145	2,310	2,475

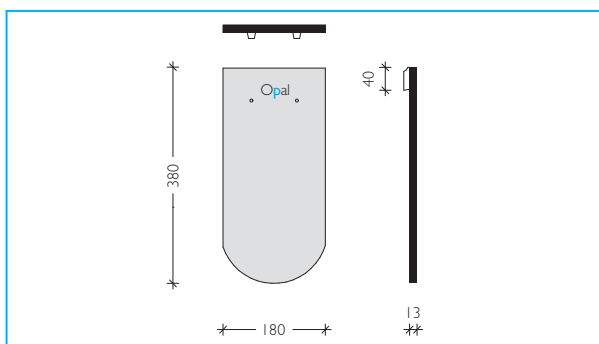
Sklon střechy (°)	VL (m)					Počet řad tašek														
						16	17	18	19	20	21	22	23	24	25	26	27	28	29	30
≤ 35	0,145	0,145	0,145	0,145	0,145	2,320	2,465	2,610	2,755	2,900	3,045	3,190	3,335	3,480	3,625	3,770	3,915	4,060	4,205	4,350
> 35 - 40		0,150	0,150	0,150	0,150	2,400	2,550	2,700	2,850	3,000	3,150	3,300	3,450	3,600	3,750	3,900	4,050	4,200	4,350	4,500
> 40 - 45			0,155	0,155	0,155	2,480	2,635	2,790	2,945	3,100	3,255	3,410	3,565	3,720	3,875	4,030	4,185	4,340	4,495	4,650
> 45 - 60				0,160	0,160	2,560	2,720	2,880	3,040	3,200	3,360	3,520	3,680	3,840	4,000	4,160	4,320	4,480	4,640	4,800
> 60					0,165	2,640	2,805	2,970	3,135	3,300	3,465	3,630	3,795	3,960	4,125	4,290	4,455	4,620	4,785	4,950

Sklon střechy (°)	VL (m)					Počet řad tašek														
						31	32	33	34	35	36	37	38	39	40	41	42	43	44	45
≤ 35	0,145	0,145	0,145	0,145	0,145	4,495	4,640	4,785	4,930	5,075	5,220	5,365	5,510	5,655	5,800	5,945	6,090	6,235	6,380	6,525
> 35 - 40		0,150	0,150	0,150	0,150	4,650	4,800	4,950	5,100	5,250	5,400	5,550	5,700	5,850	6,000	6,150	6,300	6,450	6,600	6,750
> 40 - 45			0,155	0,155	0,155	4,805	4,960	5,115	5,270	5,425	5,580	5,735	5,890	6,045	6,200	6,355	6,510	6,665	6,820	6,975
> 45 - 60				0,160	0,160	4,960	5,120	5,280	5,440	5,600	5,760	5,920	6,080	6,240	6,400	6,560	6,720	6,880	7,040	7,200
> 60					0,165	5,115	5,280	5,445	5,610	5,775	5,940	6,105	6,270	6,435	6,600	6,765	6,930	7,095	7,260	7,425

Sklon střechy (°)	VL (m)					Počet řad tašek														
						46	47	48	49	50	51	52	53	54	55	56	57	58	59	60
≤ 35	0,145	0,145	0,145	0,145	0,145	6,670	6,815	6,960	7,105	7,250	7,395	7,540	7,685	7,830	7,975	8,120	8,265	8,410	8,555	8,700
> 35 - 40		0,150	0,150	0,150	0,150	6,900	7,050	7,200	7,350	7,500	7,650	7,800	7,950	8,100	8,250	8,400	8,550	8,700	8,850	9,000
> 40 - 45			0,155	0,155	0,155	7,130	7,285	7,440	7,595	7,750	7,905	8,060	8,215	8,370	8,525	8,680	8,835	8,990	9,145	9,300
> 45 - 60				0,160	0,160	7,360	7,520	7,680	7,840	8,000	8,160	8,320	8,480	8,640	8,800	8,960	9,120	9,280	9,440	9,600
> 60					0,165	7,590	7,755	7,920	8,085	8,250	8,415	8,580	8,745	8,910	9,075	9,240	9,405	9,570	9,735	9,900

Keramické střešní tašky

Opál - korunové krytí



Pozn.: "Nožička" od písmene **p** v názvu **Opal** na tašce značí střed tašky pro pokládku na vazbu.

TECHNICKÉ ÚDAJE

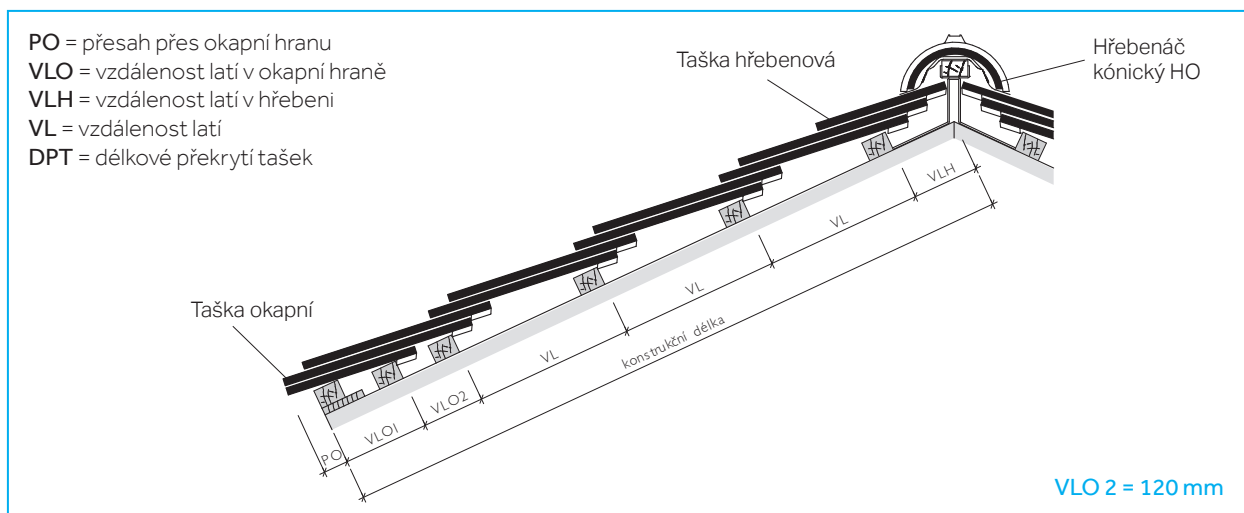
Vzdálenost latí (VL):	290 - 330 mm (korunové krytí)
Způsob pokládky:	na vazbu
Střední krycí šířka:	180 mm
Závěsná délka:	340 mm
Spotřeba na m ² :	33,7 - 38,3 ks
Hmotnost:	cca 1,8 kg/ ks
Bezpečný sklon:	30°
Minimální sklon:	25°

VZDÁLENOST LATÍ (VL)

Střechu je nutné před pokládkou rozměřit a označit šňůrovačem.

ZJIŠTĚNÍ KONSTRUKČNÍ DÉLKY

Konstrukční délka se skládá z: $n \times VL + VLO\ 1 + VLO\ 2 + VLH$



PO = přesah přes okapní hranu
 VLO = vzdálenost latí v okapní hraně
 VLH = vzdálenost latí v hřebeni
 VL = vzdálenost latí
 DPT = délkové překrytí tašek

TABULKA MINIMÁLNÍHO PŘEKRYTÍ TAŠEK DLE SKLONU STŘECHY

Sklon (°)	min. DPT (mm)	max. VL (mm) - korunové krytí (mm)
≤ 35	90	290
> 35 - 40	80	300
> 40 - 45	70	310
> 45 - 60	60	320
> 60	50	330

VZDÁLENOST LATÍ V OKAPNÍ HRANĚ (VLO 1)

VLO 1 (mm)	160	170	180	190	200
PO (mm) cca.	60	50	40	30	20

Pozn.: PO volit v závislosti na konstrukci, střešním sklonu a místních podmínkách.

VZDÁLENOST LATÍ V HŘEBENI (VLH) S POUŽITÍM TAŠKY HŘEBENOVÉ, RESP. HŘEBENOVÉ TAŠKY ODVĚTRÁVACÍ

Sklon střechy (°)	≤ 30	> 30 - 45	> 45
Hřebenáč kónický HO (mm)	140	140 - 130	130 - 115
Hřebenáč malý kónický HO (mm)	125	125 - 115	115 - 105

TABULKA PRO ZJIŠTĚNÍ POČTU ŘAD TAŠEK

CELKOVÁ VZDÁLENOST LATÍ V PLOŠE = VL X POČET ŘAD TAŠEK (BEZ VZDÁLENOSTI LATÍ V OKAPU A HŘEBENI)

Sklon střechy (°)	VL (m)					Počet řad tašek														
						1	2	3	4	5	6	7	8	9	10	11	12	13	14	15
≤ 35	0,290	0,290	0,290	0,290	0,290	0,290	0,580	0,870	1,160	1,450	1,740	2,030	2,320	2,610	2,900	3,190	3,480	3,770	4,060	4,350
> 35 - 40	0,300	0,300	0,300	0,300	0,300	0,300	0,600	0,900	1,200	1,500	1,800	2,100	2,400	2,700	3,000	3,300	3,600	3,900	4,200	4,500
> 40 - 45		0,310	0,310	0,310	0,310	0,310	0,620	0,930	1,240	1,550	1,860	2,170	2,480	2,790	3,100	3,410	3,720	4,030	4,340	4,650
> 45 - 60			0,320	0,320	0,320	0,320	0,640	0,960	1,280	1,600	1,920	2,240	2,560	2,880	3,200	3,520	3,840	4,160	4,480	4,800
> 60				0,330	0,330	0,330	0,660	0,990	1,320	1,650	1,980	2,310	2,640	2,970	3,300	3,630	3,960	4,290	4,620	4,950

Sklon střechy (°)	VL (m)					Počet řad tašek														
						16	17	18	19	20	21	22	23	24	25	26	27	28	29	30
≤ 35	0,290	0,290	0,290	0,290	0,290	4,640	4,930	5,220	5,510	5,800	6,090	6,380	6,670	6,960	7,250	7,540	7,830	8,120	8,410	8,700
> 35 - 40	0,300	0,300	0,300	0,300	0,300	4,800	5,100	5,400	5,700	6,000	6,300	6,600	6,900	7,200	7,500	7,800	8,100	8,400	8,700	9,000
> 40 - 45		0,310	0,310	0,310	0,310	4,960	5,270	5,580	5,890	6,200	6,510	6,820	7,130	7,440	7,750	8,060	8,370	8,680	8,990	9,300
> 45 - 60			0,320	0,320	0,320	5,120	5,440	5,760	6,080	6,400	6,720	7,040	7,360	7,680	8,000	8,320	8,640	8,960	9,280	9,600
> 60				0,330	0,330	5,280	5,610	5,940	6,270	6,600	6,930	7,260	7,590	7,920	8,250	8,580	8,910	9,240	9,570	9,900

Pozn.: Aktuální stav je nutné sledovat na www.bmigroup.com/cz

Keramické střešní tašky

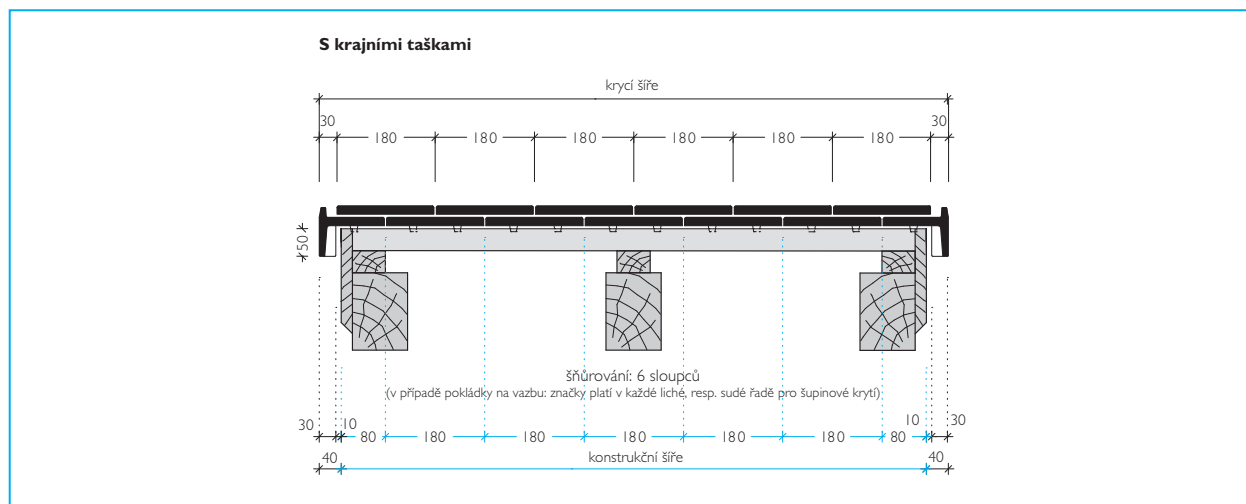
Opál

ZJIŠTĚNÍ KONSTRUKČNÍ ŠÍŘE

Střechu je nutné před pokládkou rozměřit a označit šňůrovačem.

Krycí výška bočního lemu na krajní tašce je 50 mm.

U modelu Opál se tašky pokládají s malým bočním odstupem v souladu s pokrývačskými pravidly, aby bylo zabráněno poškození při pohybu spodní konstrukce.



Pozn.:

Při rozměření nezapomenout na štitové prkno nebo budoucí obložení štítu, apod.

Optimální krycí šířku, resp. délku stanovit dle sraženého a roztaženého položení přes 10 střešních tašek ve 2 řadách, resp. sloupcích viz. str. 70

KONSTRUKČNÍ ŠÍŘE = KRYCÍ ŠÍŘE - 2 x 40 mm = KRAJNÍ TAŠKA PRAVÁ + n x ZÁKLADNÍ TAŠKA + KRAJNÍ TAŠKA LEVÁ

Konstrukční šíře (m)	0,160	0,340	0,520	0,700	0,880	1,060	1,240	1,420	1,600	1,780	1,960	2,140	2,320	2,500
Počet tašek v řadě vč. krajních tašek	2	3	4	5	6	7	8	9	10	11	12	13	14	15
2,680	2,860	3,040	3,220	3,400	3,580	3,760	3,940	4,120	4,300	4,480	4,660	4,840	5,020	5,200
5,380	5,560	5,740	5,920	6,100	6,280	6,460	6,640	6,820	7,000	7,180	7,360	7,540	7,720	7,900
8,080	8,260	8,440	8,620	8,800	8,980	9,160	9,340	9,520	9,700	9,880	10,060	10,240	10,420	10,600
10,780	10,960	11,140	11,320	11,500	11,680	11,860	12,040	12,220	12,400	12,580	12,760	12,940	13,120	13,300
13,480	13,660	13,840	14,020	14,200	14,380	14,560	14,740	14,920	15,100	15,280	15,460	15,640	15,820	16,000
16,180	16,360	16,540	16,720	16,900	17,080	17,260	17,440	17,620	17,800	17,980	18,160	18,340	18,520	18,700
18,880	19,060	19,240	19,420	19,600	19,780	19,960	20,140	20,320	20,500	20,680	20,860	21,040	21,220	21,400
21,580	21,760	21,940	22,120	22,300	22,480	22,660	22,840	23,020	23,200	23,380	23,560	23,740	23,920	24,100
24,280	24,460	24,640	24,820	25,000	25,180	25,360	25,540	25,720	25,900	26,080	26,260	26,440	26,620	26,800
27,000	27,180	27,360	27,540	27,720	27,900	28,080	28,260	28,440	28,620	28,800	28,980	29,160	29,340	29,520
29,700	29,880	30,060	30,240	30,420	30,600	30,780	30,960	31,140	31,320	31,500	31,680	31,860	32,040	32,220
32,400	32,580	32,760	32,940	33,120	33,300	33,480	33,660	33,840	34,020	34,200	34,380	34,560	34,740	34,920
35,100	35,280	35,460	35,640	35,820	36,000	36,180	36,360	36,540	36,720	36,900	37,080	37,260	37,440	37,620
37,800	37,980	38,160	38,340	38,520	38,700	38,880	39,060	39,240	39,420	39,600	39,780	39,960	40,140	40,320
40,500	40,680	40,860	41,040	41,220	41,400	41,580	41,760	41,940	42,120	42,300	42,480	42,660	42,840	43,020
43,200	43,380	43,560	43,740	43,920	44,100	44,280	44,460	44,640	44,820	45,000	45,180	45,360	45,540	45,720
45,900	46,080	46,260	46,440	46,620	46,800	46,980	47,160	47,340	47,520	47,700	47,880	48,060	48,240	48,420
48,600	48,780	48,960	49,140	49,320	49,500	49,680	49,860	50,040	50,220	50,400	50,580	50,760	50,940	51,120
51,300	51,480	51,660	51,840	52,020	52,200	52,380	52,560	52,740	52,920	53,100	53,280	53,460	53,640	53,820
54,000	54,180	54,360	54,540	54,720	54,900	55,080	55,260	55,440	55,620	55,800	55,980	56,160	56,340	56,520
56,700	56,880	57,060	57,240	57,420	57,600	57,780	57,960	58,140	58,320	58,500	58,680	58,860	59,040	59,220
59,400	59,580	59,760	59,940	60,120	60,300	60,480	60,660	60,840	61,020	61,200	61,380	61,560	61,740	61,920
62,100	62,280	62,460	62,640	62,820	63,000	63,180	63,360	63,540	63,720	63,900	64,080	64,260	64,440	64,620
64,800	64,980	65,160	65,340	65,520	65,700	65,880	66,060	66,240	66,420	66,600	66,780	66,960	67,140	67,320
67,500	67,680	67,860	68,040	68,220	68,400	68,580	68,760	68,940	69,120	69,300	69,480	69,660	69,840	70,020
70,200	70,380	70,560	70,740	70,920	71,100	71,280	71,460	71,640	71,820	72,000	72,180	72,360	72,540	72,720
72,900	73,080	73,260	73,440	73,620	73,800	73,980	74,160	74,340	74,520	74,700	74,880	75,060	75,240	75,420
75,600	75,780	75,960	76,140	76,320	76,500	76,680	76,860	77,040	77,220	77,400	77,580	77,760	77,940	78,120
78,300	78,480	78,660	78,840	79,020	79,200	79,380	79,560	79,740	79,920	80,100	80,280	80,460	80,640	80,820
81,000	81,180	81,360	81,540	81,720	81,900	82,080	82,260	82,440	82,620	82,800	82,980	83,160	83,340	83,520
83,700	83,880	84,060	84,240	84,420	84,600	84,780	84,960	85,140	85,320	85,500	85,680	85,860	86,040	86,220
86,400	86,580	86,760	86,940	87,120	87,300	87,480	87,660	87,840	88,020	88,200	88,380	88,560	88,740	88,920
89,100	89,280	89,460	89,640	89,820	90,000	90,180	90,360	90,540	90,720	90,900	91,080	91,260	91,440	91,620
91,800	91,980	92,160	92,340	92,520	92,700	92,880	93,060	93,240	93,420	93,600	93,780	93,960	94,140	94,320
94,500	94,680	94,860	95,040	95,220	95,400	95,580	95,760	95,940	96,120	96,300	96,480	96,660	96,840	97,020
97,200	97,380	97,560	97,740	97,920	98,100	98,280	98,460	98,640	98,820	99,000	99,180	99,360	99,540	99,720
99,900	100,080	100,260	100,440	100,620	100,800	100,980	101,160	101,340	101,520	101,700	101,880	102,060	102,240	102,420
102,600	102,780	102,960	103,140	103,320	103,500	103,680	103,860	104,040	104,220	104,400	104,580	104,760	104,940	105,120
105,300	105,480	105,660	105,840	106,020	106,200	106,380	106,560	106,740	106,920	107,100	107,280	107,460	107,640	107,820
108,000	108,180	108,360	108,540	108,720	108,900	109,080	109,260	109,440	109,620	109,800	109,980	110,160	110,340	110,520



Keramické střešní tašky

Řešení bez krajních tašek / se zakončovacími taškami

LEVÝ KRAJ STŘECHY 

PRAVÝ KRAJ STŘECHY 

GRANÁT 11 posuvná taška

* 267 *



* 230 *



GRANÁT 13 posuvná taška

* 270 *



* 215 *



TOPAS 13 posuvná taška

* 264 *

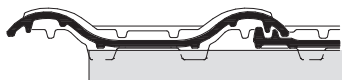


* 216 *

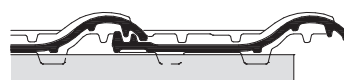


RUBÍN 9 posuvná taška

* 366 *



* 264 *



RUBÍN 13 posuvná taška

* 305 *



* 225 *



TURMALÍN

* 240 *



* 240 *



SMARAGD

* 295 *



* 295 *



OPÁL

* 90 * 180 *

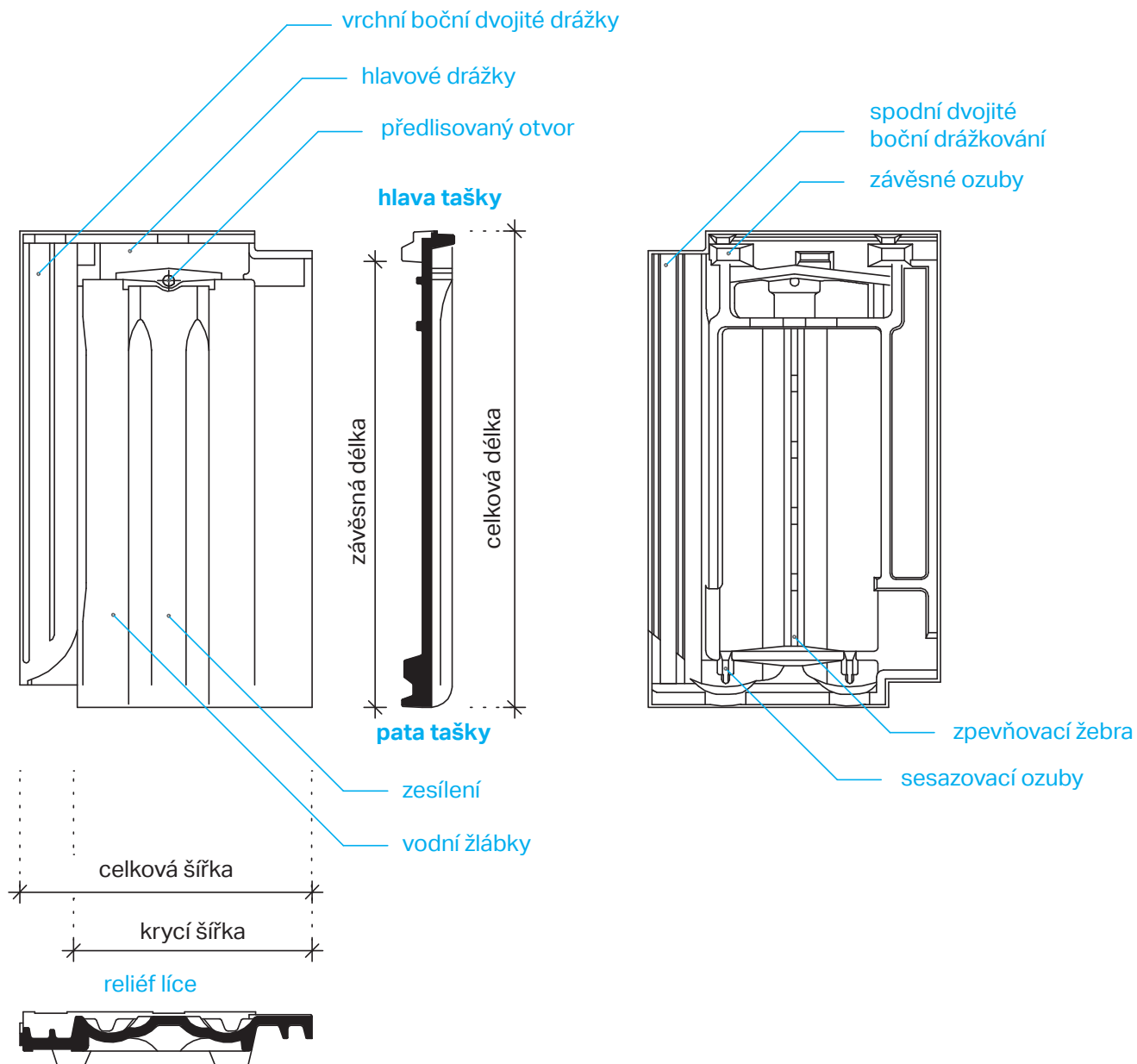


* 180 * 90 *



Keramické střešní tašky

Názvosloví částí keramické tašky

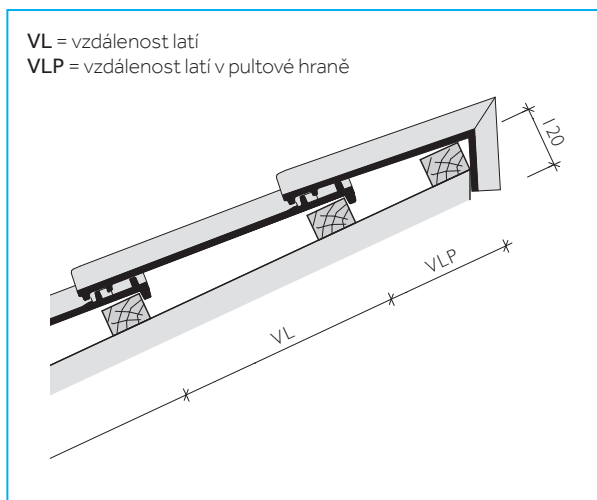


Keramické střešní tašky

System pultových keramických střešních tašek

GRANÁT 11 - pultové tašky

Pultové tašky jsou vyráběny na zakázku s termínem dodání cca 4 týdny.
Pro správné objednání je třeba uvést sklon střechy.



VZDÁLENOST LATÍ V PULTOVÉ HRANĚ (VLP)* v mm

Sklon střechy	12°	15°	20°	25°	30°	35°	40°	45°	50°
Granát 11	270	265	255	245	235	225	210	195	175

* Mezičísle hodnoty stanovit interpolací

TURMALÍN - pultové tašky

Pultové tašky jsou vyráběny na zakázku s termínem dodání cca 4 týdny a vždy pod úhlem 90° zadního lemu (výška zadního lemu je 65 mm)

VZDÁLENOST LATÍ V PULTOVÉ HRANĚ (VLP) v mm

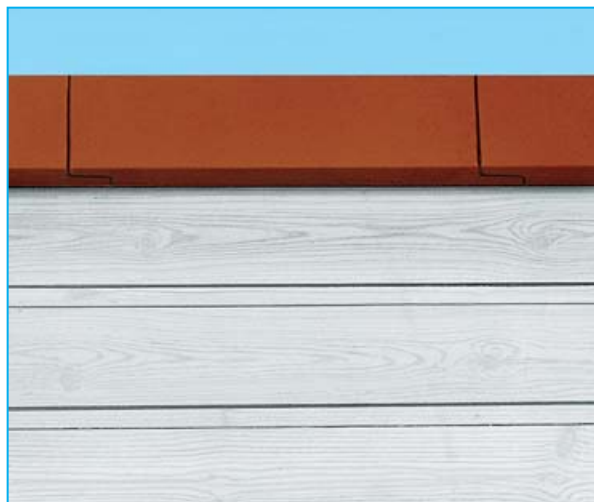
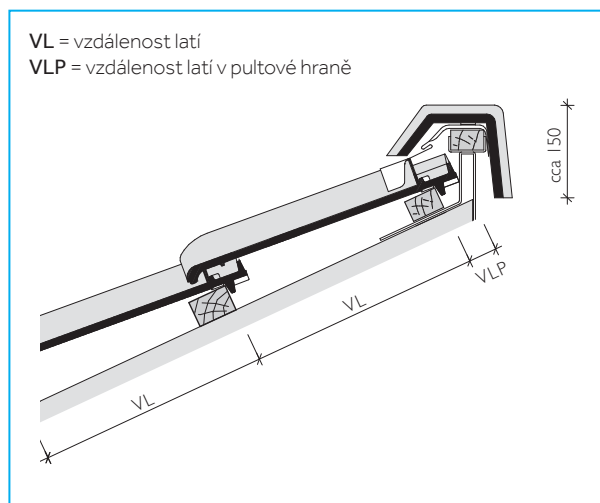
VL (mm)	350 - 380
VLP (mm)	variabilní 273 - 298

Keramické střešní tašky

System univerzálních pultových hřebenáčů pro modely

GRANÁT 13, TOPAS 13, RUBÍN 9, RUBÍN 13, SMARAGD, OPÁL

Pozn.: Při použití tašky základní je nutné použít některý z větracích pásů pro hřeben a nároží (Metalroll, Figaroll, Basicroll).



VZDÁLENOST LATÍ V PULTOVÉ HRANĚ (VLP)* v mm S POUŽITÍM TAŠKY ZÁKLADNÍ

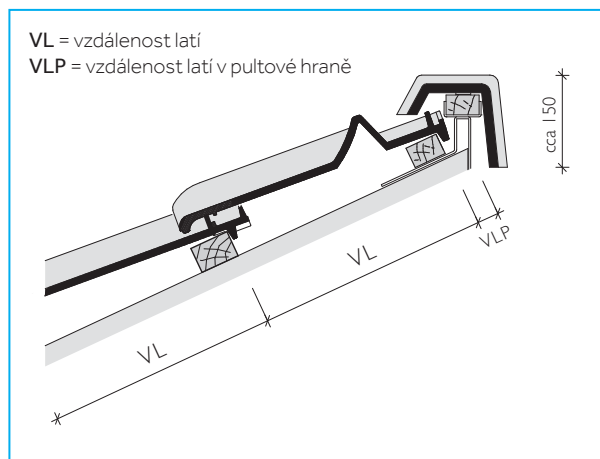
Sklon střechy	15°	20°	25°	30°	35°	40°	45°	50°	55°	60°
Granát 13	75	70	70	70	65	65	65	70	75	80
Topas 13	80	80	80	80	80	75	75	80	85	95
Rubín 9	70	65	65	65	65	65	70	70	80	80
Rubín 13	65	60	60	60	60	60	65	70	75	75
Smaragd	70	65	65	65	65	65	65	65	65	75

Sklon střechy	≤ 30°	> 30°	> 40°	> 45°
Opál - šupinové krytí	120	110	102	100
Opál - korunové krytí	160	150	142	140

* Meziřádkové hodnoty stanovit interpolací, platí pro latě 40/60 mm.



Pozn.: V případě modelu Opál se používají pro nejvyšší řadu Tašky hřebenové.



PRO SYSTÉM PLNĚKERAMICKÉHO PŘÍKRYTÍ PULTU S TAŠKAMI PRO NAPOJENÍ HŘEBENE PRO STŘEŠNÍ SKLON 12° - 45°

VZDÁLENOST LATÍ V PULTOVÉ HRANĚ (VLP)* v mm S POUŽITÍM TAŠKY PRO NAPOJENÍ HŘEBENE

Sklon střechy	15°	25°	35°	45°
Granát 13	75	70	65	65
Rubín 13	65	60	60	55

* Meziřádkové hodnoty stanovit interpolací, platí pro latě 40/60 mm

Pozn.: Aktuální stav je nutné sledovat na www.bmigroup.com/cz

Betonové střešní tašky

Ukončení u hřebene

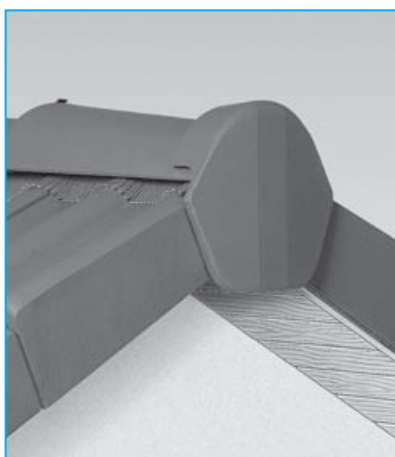
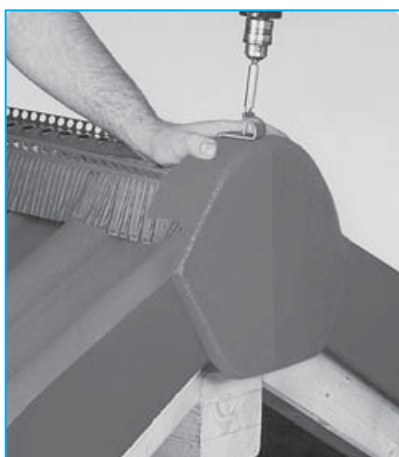
TIP

Hřebenovou lať nezařezávat na shodnou délku jako latě v přilehlých střešních plochách! Hřebenovou lať je nutné ponechat delší a délkově zaříznout teprve po položení krajních tašek na přilehlých střešních plochách.

Při použití **Uzávěry hřebene PVC** se lať zařízne tak, aby lícovala s bočním lemlem krajních tašek v nejvyšším místě (v místě přesahu tašek), jak je zobrazeno na následujícím obrázku:



Při použití **Uzávěry hřebene betonové** se lať zařezává na úroveň vnějšího líce bočních lemů krajních tašek dle následujícího obrázku:



Keramické střešní tašky

Ukončení u hřebene

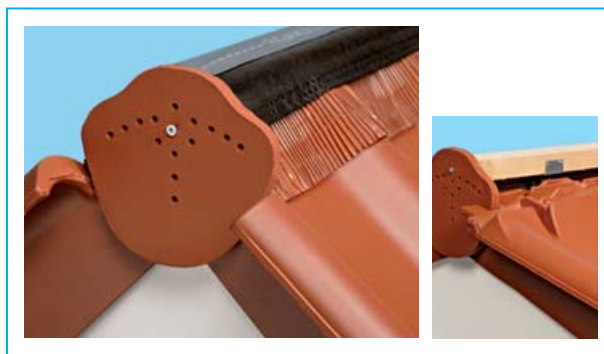
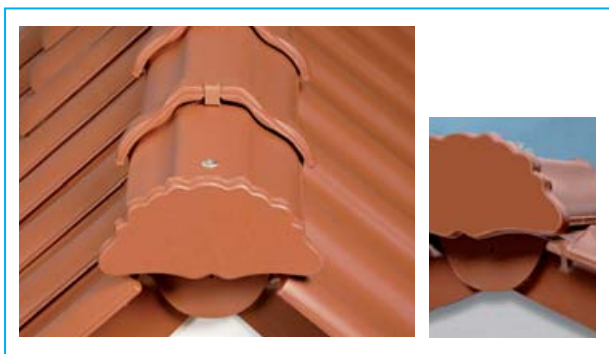
TIP

Hřebenovou lať nezařezávat na shodnou délku jako latě v přilehlých střešních plochách! Hřebenovou lať je nutné ponechat delší a délkově zaříznout teprve po položení krajních tašek na přilehlých střešních plochách.

Při použití **Uzávěry hřebene keramické** se lať zařezává na úroveň vnějšího lince bočních lemů krajních tašek dle následujících obrázků:

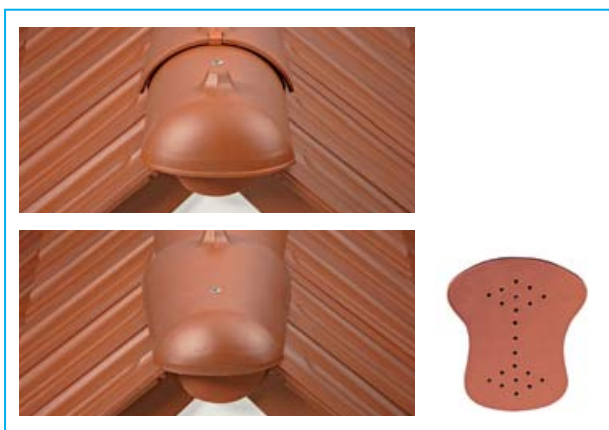
1. Hřebenáč drážkový HO

Použití pro modely GRANÁT 13, TOPAS 13, RUBÍN 9, RUBÍN 13



2. Hřebenáč kónický K

Použití pro model GRANÁT 11



3. Hřebenáč liniový K

Použití pro model TURMALÍN



4. Hřebenáč liniový N

Použití pro model SMARAGD



5. Hřebenáč kónický HO, hřebenáč malý kónický HO

Použití pro model OPÁL



5. Univerzální pultový hřebenáč

Použití pro modely GRANÁT 13, TOPAS 13, RUBÍN 9, RUBÍN 13, SMARAGD, OPÁL

Zobrazení viz. str. 62

Pokládka krytiny BMI BRAMAC

PŘED VLASTNÍ POKLÁDKOU KRYTINY SE DOPORUČUJE STANOVIT:

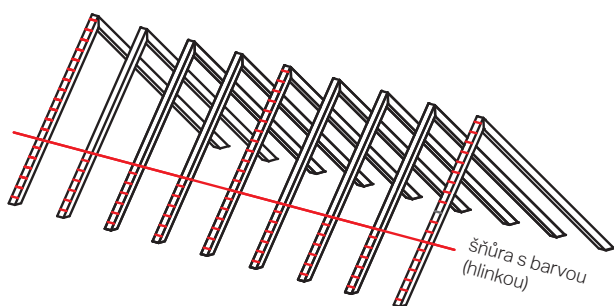
- počet zvýšených požadavků, které budou na střechu v průběhu užívání působit
- konstrukci střechy - dvouplášťová nebo tříplášťová
- dostatečné odvětrání střechy (počet a umístění odvětrávacích tašek, nasávací otvory v okapní hraně, odváděcí otvory v oblasti hřebene apod.)
- třídu těsnosti doplňkové hydroizolační vrstvy (střešní fólie) dle sklonu střechy, počtu zvýšených požadavků a modelu krytiny a tomu odpovídající střešní fólii
- výšku kontralatí (větrání - délka krokvi)
- vzdálenost střešních latí - provedení vodorovného a svislého šňůrování
- zajištění tašek proti účinku větru
- rozsah ochrany proti sesuvu sněhu
- odvodnění střechy pomocí okapového systému
- řešení prostupů
- umístění střešních oken a dalších konstrukcí ve střeše např. solární kolektory, tyče pro TV anténu, apod.

Předpokladem pro odbornou pokládku skládané krytiny je před vlastní pokládkou rozměření střechy.

VODOROVNÉ - HORIZONTÁLNÍ ŠŇŮROVÁNÍ:

(vyznačování pomocí šňůry s barvou)

Pomocí horizontálního šňůrování se zajišťuje rovnoběžné laťování. Přípustné vzdálenosti střešních latí jsou uvedeny v této příručce u každého modelu střešních tašek.



SVISLÉ - VERTIKÁLNÍ ŠŇŮROVÁNÍ:

VYTYČENÍ PRAVÉHO ÚHLU:

Je vhodné použít cca 3 m dlouhou lať. Počáteční body na okapní lati musí ležet na přímce a musí odpovídat liniím svislého šňůrování.

ŠÍŘKA ŠŇŮROVÁNÍ:

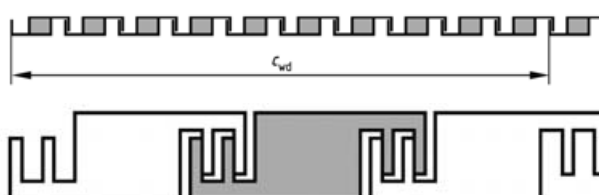
Závisí na modelu tašky resp. na její krycí šířce. U betonové krytiny šířka šňůrování odpovídá třem základním taškám, v případě keramické krytiny obvykle šesti eventuálně čtyřem základním taškám.

OPTIMÁLNÍ KRYCÍ ŠÍŘKA U BETONOVÝCH TAŠEK:

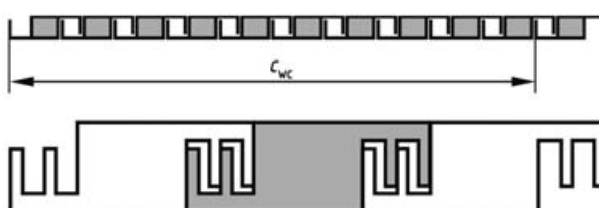
Optimální krycí šířka tašek se zjistí tak, že se na střešní latě položí řada jedenácti základních tašek a zjistí se rozměr přes deset základních tašek v tzv. sraženém položení a pak v tzv. roztaženém položení. Sražené a roztažené položení umožňuje u betonových tašek vůle ve vodní a krycí drážce (boční překrytí tašek).



Schématické zobrazení roztaženého položení dle ČSN EN 491



Schématické zobrazení sraženého položení dle ČSN EN 491



Poznámka:

Pro zjištění hodnoty roztaženého položení C_{wd} a hodnoty sraženého položení C_{wc} je vhodné použít svinovací metr. Ten se jednoduše zachytí ve vodní drážce 1. tašky a výsledná hodnota se odečte dle polohy vodní drážky 11. tašky.

Hodnoty C_{wd} a hodnota C_{wc} se sečtou a výsledek se vydělí 20. Tím se zjistí optimální krycí šířka pro jednu základní tašku.

Pokládka krytiny BMI BRAMAC

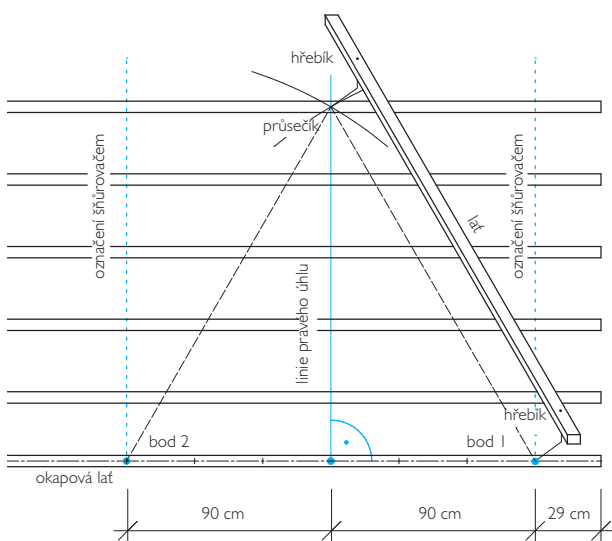
PŘÍKLAD SVISLÉHO ŠŤŮROVÁNÍ:

Model Classic Protector PLUS - měřením byla zjištěna hodnota krycí šířky přes 10 základních tašek v roztaženém stavu $C_{wd} = 3010$ mm a hodnota krycí šířky přes 10 základních tašek ve sraženém stavu $C_{wc} = 2990$ mm.

Optimální krycí šířka pro jednu tašku pak je:

$(C_{wd} + C_{wc}) : 20 = (3010 + 2990) : 20 = 6000 : 20 = 300$ mm = 30 cm.

V případě použití krajních tašek je: Začátek na pravém okraji okapní latě na kótě 29 cm. Potom 3 sloupce tašek po 90 cm po celé délce střešní plochy. Konec na levém okraji okapní latě na kótě 26 cm.

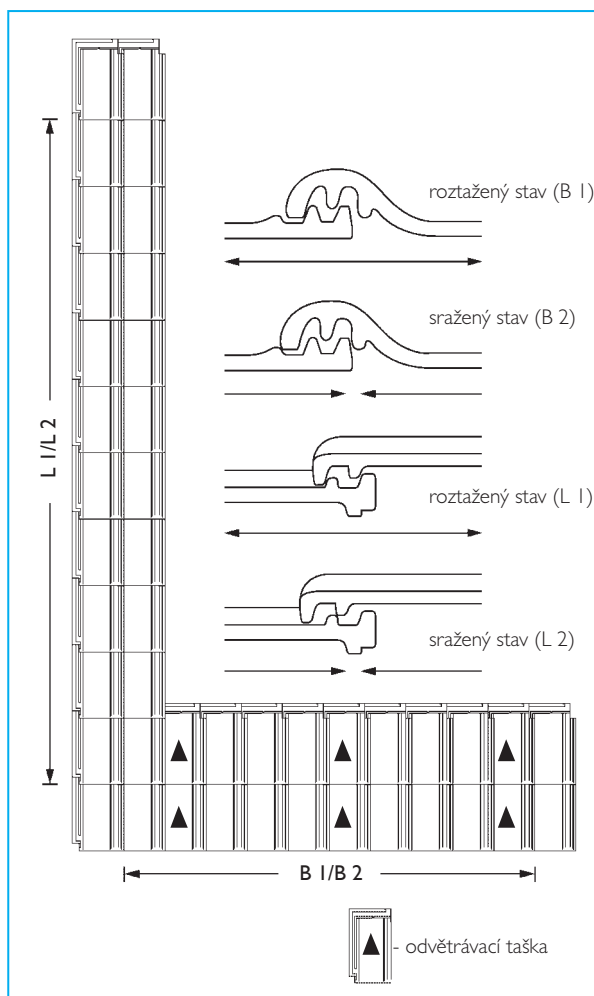


Tašky se pak pokládají na střešní latě zprava do leva. Levý okraj každé 3. tašky se rovná na značky na střešních latích. Při pokrývání se kontroluje krycí šířka přes 10 základních tašek, která v našem případě má být 300 cm.

STANOVENÍ STŘEDNÍ KRYCÍ DÉLKY A KRYCÍ ŠÍŘKY U KERAMICKÝCH TAŠEK

U keramických střešních tašek se mohou u jednotlivých modelů lišit krycí rozměry (krycí délka a krycí šířka) od hodnot deklarovaných výrobcem. Proto je nutné stanovení krycích rozměrů před nalažováním střechy. Určení střední krycí délky a krycí šířky u keramických tašek se provádí ve čtyřech krocích - 2 měření při roztaženém a 2 měření při sraženém stavu. Pro měření je zapotřebí 24 ks základních tašek pro stanovení krycí délky, resp. 18 ks základních tašek a 6 ks odvětrávacích tašek pro stanovení krycí šířky (pozn.: šířka základních a odvětrávacích tašek se může lišit). Tašky se položí na rovnou plochu ve dvou řadách (resp. dvou sloupcích) lícem dolů tak, aby drážky do sebe dobře zapadly a tašky vytvořily stabilní celek.

Keramické tašky se při sestavování v podélném směru (tedy 2 sloupce po 12 taškách) roztáhnou tak, aby bylo dosaženo maximálního roztažení tašek. Změříme maximální vzdálenost L_1 mezi první a jedenáctou taškou. Po změření této vzdálenosti se tašky rozeberou a znovu sestaví do co možná nejvíce sraženého stavu.



Následně se změří minimální vzdálenost L_2 mezi první a jedenáctou taškou.

Střední krycí délka tašek se stanoví pomocí vzorce:

$$\frac{L_1 + L_2}{20}$$

Stejným způsobem se postupuje při stanovení střední krycí šířky tašek s tím rozdílem, že tašky se na rovné ploše sestaví do dvou řad po 12 taškách a změří se vzdálenost B_1 v roztaženém stavu a B_2 ve stavu sraženém.

Střední krycí šířka se pak vypočte podle vzorce:

$$\frac{B_1 + B_2}{20}$$

Při pokládce se průběžně kontroluje umístění tašek na značky vyznačené šňůrovačem.

POKRÝVÁNÍ STŘEŠNÍCH PLOCH:

Tašky je nutné pokládat s určitou vůlí, která umožní teplotní dilatace jednotlivých tašek, ke kterým dochází z titulu změn venkovních ploch. Příliš sražené nebo roztažené položení může mít za následek zvětšení styčných spár vlivem teplotní roztažnosti či odlamování růžků tašek.

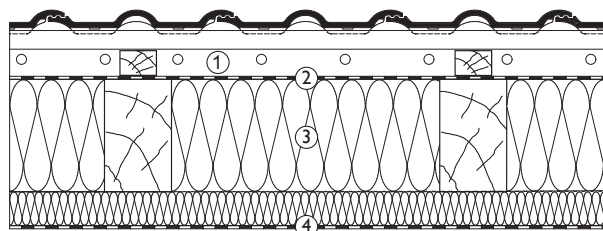
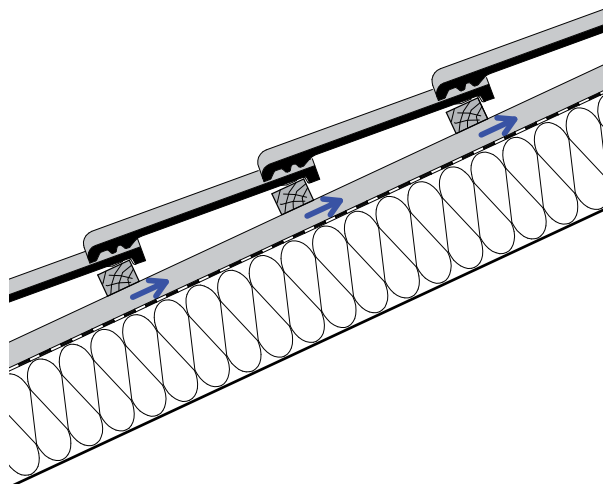
Větrání šikmých střech

Střešní konstrukce šikmých střech se navrhuje jako větrané. Větráním se odvádí případná vlhkost, která se může dostat pod krytinu z vnějšího prostředí a vlhkost, která proniká přes tepelnou izolaci z vnitřního prostředí. Nelze ani opomenout i zabudovanou vlhkost obsaženou v dřevěné konstrukci krovu nebo chyby a nedostatky v řemeslném provedení detailů, apod. Větrání také přispívá ke zlepšení pohody bydlení v letních měsících, protože odvádí teplo vzniklé absorpcí slunečního záření krytinou. Větrání šikmých střech zajišťují vzduchové vrstvy v konstrukci střechy. **Podmínkou pro spolehlivou funkci vzduchových vrstev je dostatečná výška vzduchové vrstvy, její napojení na vnější prostředí, dostatečná plocha přiváděcích větracích otvorů v okapní hraně a odváděcích větracích otvorů v hřebeni.** Dále ve vzduchové vrstvě nesmějí být žádné překážky, které by bránily proudění vzduchu.

Podle počtu vzduchových vrstev, se konstrukce šikmých střech dělí na dvouplášťové nebo tříplášťové.

VĚTRANÁ STŘECHA DVOUPLÁŠŤOVÁ

- bez přímého odvětrání tepelné izolace.



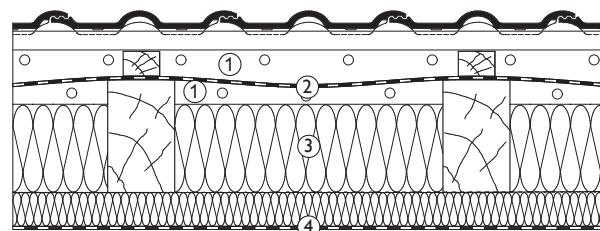
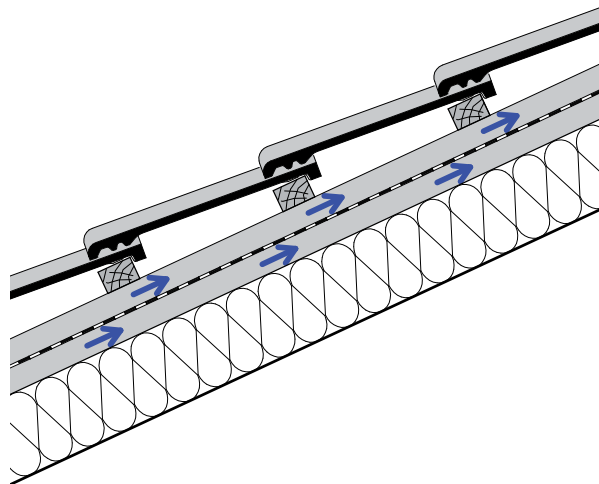
- 1 Vzduchová vrstva
- 2 Difuzně otevřené střešní fólie s hodnotou $S_d \leq 0,3$ m, schválené k celoplošnému položení na tepelnou izolaci
nebo
Difuzně otevřené střešní fólie s hodnotou $S_d \leq 0,3$ m, schválené k celoplošnému položení na bednění
- 3 Tepelná izolace
- 4 Případná parozábrana - podle tepelně technického posouzení

Větraná střecha dvouplášťová v posledních letech získává čím dál tím více na oblibě. To je způsobeno rozmachem cenově dostupných a funkčních difuzně otevřených střešních fólií (doplňkových hydroizolačních vrstev). Vyznačuje se pouze jednou vzduchovou vrstvou mezi tepelnou izolací a střešní krytinou.

Konstrukci dvouplášťové střechy je vhodné navrhovat zejména u střech složitějších tvarů, s výskytem různých střešních nástaveb, vikýřů, úžlabí, nároží, střešních oken a pod. Ve skladbě dvouplášťové konstrukce střechy je vytvořena pouze jedna vzduchová vrstva mezi krytinou a střešní fólií (doplňkovou hydroizolační vrstvou). Střešní fólie leží přímo na tepelné izolaci (nebo na bednění na jehož spodní stranu je dotlačena tepelná izolace). Z toho důvodu v případě dvouplášťové střechy lze použít pouze a výhradně střešní fólie vysoce difuzně otevřenou. Hodnota S_d střešní fólie musí být $\leq 0,3$ m. Čím nižší je hodnota S_d , tím spolehlivější je konstrukce střechy pro odvedení případné vlhkosti.

VĚTRANÁ STŘECHA TŘÍPLÁŠŤOVÁ

- s přímým odvětráním tepelné izolace.



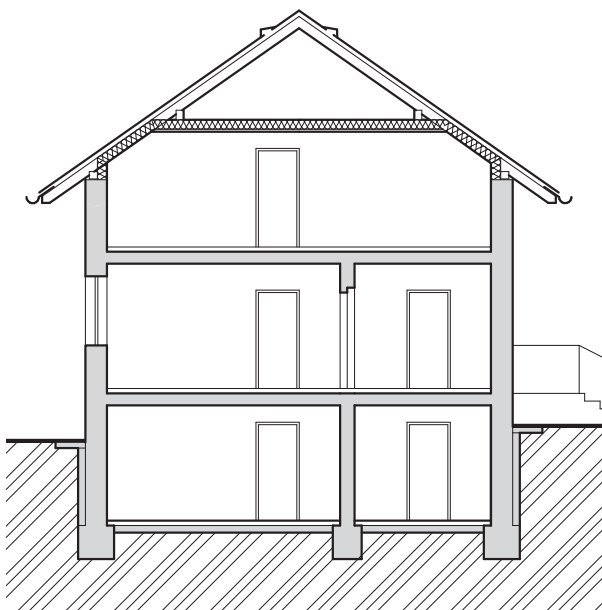
- 1 Vzduchová vrstva
- 2 Nedifuzní střešní fólie s hodnotou $S_d > 0,3$ m, osazena na krokvicích
nebo
Nedifuzní střešní fólie s hodnotou $S_d > 0,3$ m, schválené k celoplošnému položení na bednění
- 3 Tepelná izolace
- 4 Případná parozábrana - podle tepelně technického posouzení

Větrání šikmých střech

Větraná střecha tříplášťová - se vyznačuje tím, že ve skladbě střechy jsou vytvořeny dvě vzduchové vrstvy. Horní vzduchová vrstva mezi krytinou a střešní fólií (doplňkovou hydroizolační vrstvou) a spodní vrstva mezi střešní fólií a tepelnou izolací. Střešní fólie je volně natažena na krokvicích a není v kontaktu s tepelnou izolací. Nebo leží na celoplošném bednění, mezi bedněním a tepelnou izolací je vzduchová vrstva. Z toho důvodu u tříplášťové střechy lze použít i střešní fólii nedifuzní s hodnotou $S_d > 0,3 \text{ m}$.

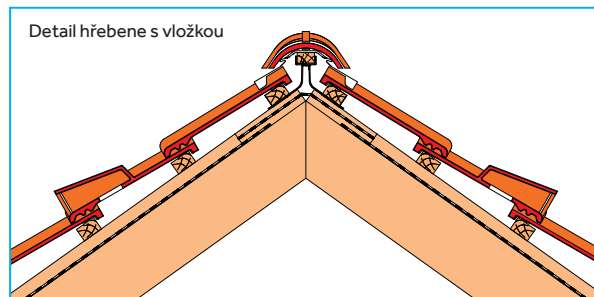
NEZATEPLENÝ PŮDNÍ PROSTOR

Přestože jako konstrukce střechy poslední dobou převládá dvouplášťová střecha, s konstrukcí tříplášťové střechy se lze setkat velmi často. Nejčastější střešní konstrukce rodinných domů s obytným podkrovím jsou navrhovány sice se zateplením do plné výšky krokví jako dvouplášťové, avšak tepelná izolace z mezikrokevního prostoru pokračuje nikoli do vrcholu vazby, jak by měla pokračovat ve dvouplášťové skladbě, ale do mezikleštinové roviny. Nad kleštinami vzniká různě vysoký nezateplený půdní prostor.

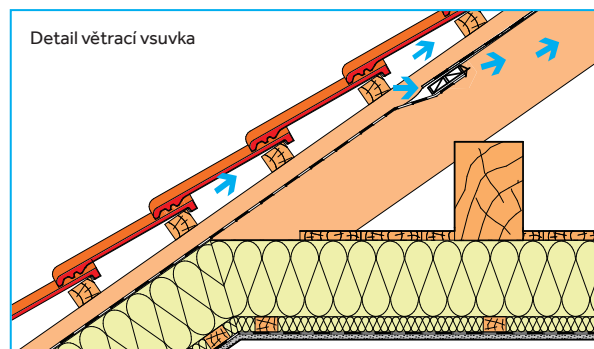


Jedná se o tzv. hybridní konstrukci, kde část střešní plochy se chová jako dvouplášťová konstrukce s jednou vzduchovou vrstvou a část střešní plochy se chová jako tříplášťová konstrukce se dvěma vzduchovými vrstvami. V tom případě, je potřeba část střechy nad tepelnou izolací řešit podle zásad pro tříplášťovou střechu, tj. zajistit do vzduchové vrstvy přívod vzduchu z venkovního prostředí a odvod vzduchu do venkovního prostředí a to bez ohledu na to, že ve skladbě střechy byla osazena střešní fólie - difuzně otevřená s nízkou hodnotou S_d . Nerespektování dostatečného odvětrání se projeví za určitých klimatických podmínek nežádoucí kondenzací na rubu střešní fólie v nezatepleném půdním prostoru. Zejména v případě novostaveb, které vykazují vyšší množství zabudované vlhkosti z mokřích stavebních procesů.

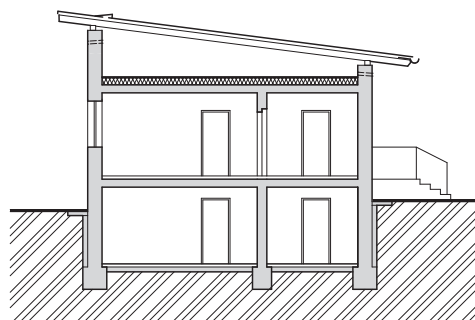
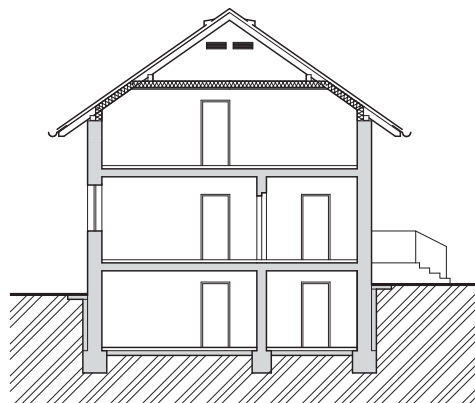
K zamezení nežádoucí kondenzace se provede odvětrání nezatepleného půdního prostoru. Přerušením střešní fólie v oblasti hřebene se zajistí odvod vzduchu do vnějšího prostředí.



A co nejlíže u kleštin se rozevrou dva pásy střešní fólie pro přívod vzduchu z horní vzduchové vrstvy, např. vložení větracích vsuvek do každého mezikrokevního pole.



Další možností (v praxi často opomíjenou) je provedení střešní fólie bez přerušení s tím, že odvětrání nezatepleného půdního prostoru je zajištěno přes štítové či obvodové zdivo pomocí větracích žaluzií a pod.



Větrání šikmých střech

PŘEDBĚŽNÝ NÁVRH VĚTRANÝCH VZDUCHOVÝCH VRSTEV PRO KRYTINY NEPŘESAHOJÍCÍ VYSOKÝ DIFUZNÍ ODPOR DLE ČSN 73 1901-2 : 2020

Vzdálenost přívaděcích a odváděcích otvorů větrané vzduchové vrstvy [m]	Plocha větracích otvorů		Doporučená minimální tloušťka větrané vzduchové vrstvy [mm]
	Přívaděcí otvory. Okapní a pultová hrana: $\geq 2\%$ příslušné střešní plochy, minimálně však níže uvedené hodnoty [cm ² /m]	Odváděcí otvory. Hřeben a nároží: $\geq 0,5\%$ příslušné střešní plochy, minimálně však níže uvedené hodnoty [cm ² /m]	
1-5	200	50	40
6		60	
7		70	
8		80	
9		90	
10		100	
11	220	110	60
12	240	120	
13	260	130	
14	280	140	
15	300	150	
více jak 15	Při větší délce krokví se větrací průřezy určují aproximací případně výpočtem.		

Poznámka:

- 1/ Betonové a keramické tašky patří do kategorie krytin nepředstavující vysoký difuzní odpor (skládaná krytina).
- 2/ Při návrhu výšky přívaděcího otvoru je potřeba zohlednit snížení větracího průřezu z titulu použití větracích pásů, větracích mřížek apod. (obvykle snížení větracího průřezu o 50 %).
- 3/ Tloušťka (výška) větrané vzduchové vrstvy závisí na délce krokví - na každý 1 m přesahující 10 m se zvětšuje o 10%.
- 4/ Uvedené požadavky se vztahují na obytné budovy a budovy s běžným vlhkostním režimem. Při řešení specifických a složitých konstrukcí střech se navrhuje a posuzuje větraná vzduchová vrstva ve střechách samostatným výpočtem.

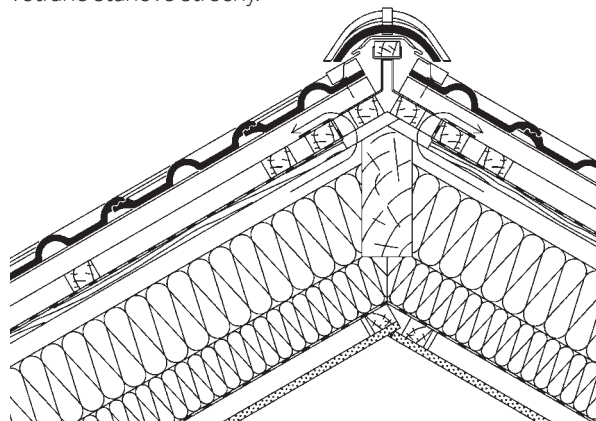
Model tašky	Minimální počet odvětrávacích tašek na 100m ² plochy střechy
Classic STAR	10
Classic AERLOX ULTRA	10
Classic Protector PLUS	10
Classic	10
Tegalit STAR	20
Tegalit Protector PLUS	20
Bramac MAX	10
Bramac MAX 7°	10
Římská taška	10
Montero	10
Reviva	20
Moravská taška Protector PLUS	10
Granát 11	25
Granát 13	25
Topas 13	25
Rubín 9	25
Rubín 13	25
Turmalín	25
Smaragd	25
Opál	45

V tabulce je uvedena jedna z podmínek pro poskytnutí záruky po dobu 30 let na kvalitu a mrazuvzdornost betonových, resp. keramických STŘEŠNÍCH TAŠEK BMI BRAMAC. Záruka platí pro střechu, která byla zhotovena ze střešních tašek BMI BRAMAC a u které je zajištěno dostatečné odvětrání střechy:

- tzn. minimálně 10 ks odvětrávacích tašek na 100 m² plochy střechy - u modelu Tegalit Protector PLUS a Reviva minimálně 20 ks odvětrávacích tašek na 100 m² plochy střechy,
- tzn. minimálně 25 ks odvětrávacích tašek na 100 m² plochy střechy u ražených keramických tašek a 45 ks odvětrávacích tašek na 100 m² plochy střechy u tažených keramických tašek (model Opál).

Odvětrávací tašky se pokládají obvykle do druhé řady od hřebene. V případě valbových nebo stanových střech podél linie nároží. U složitějších tvarů střech nebo v případě krokví délky přes 10 m se v případě potřeby pokládají odvětrávací tašky i do střešní plochy.

Příklad odvětrání nároží u tříplášťové plně zabetonované větrané stanové střechy.



Větrání šikmých střech

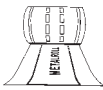
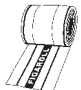
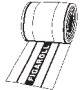
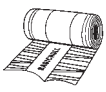


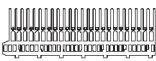






Schéma ukazuje zkrácení prken v každé sudé řadě pro možnou odvětrání nároží.



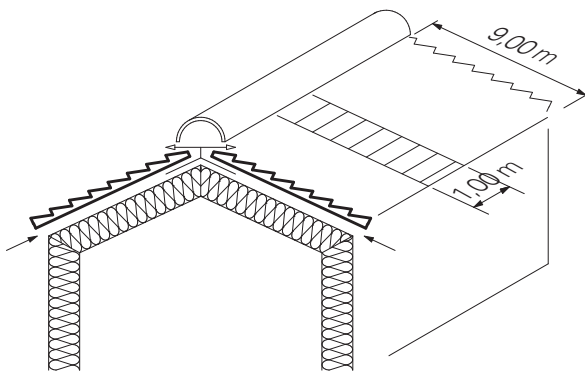
Příklad odvětrání nároží u tříplášťové střechy s bedněním/ bez bednění (např. nezateplený půdní prostor).

PRŮŘEZY ODVĚTRÁNÍ U PRVKŮ STŘEŠNÍHO SYSTÉMU Z PORTFOLIA ZNAČKY BMI BRAMAC

Prvek	Oblast použití	Průřez odvětrání cca
Metalroll 	Hřeben a nároží	více jak 150 cm ² /m
Figaroll 	Hřeben a nároží	více jak 150 cm ² /m
Figaroll PLUS 	Hřeben a nároží	více jak 150 cm ² /m
Basicroll 	Hřeben a nároží	více jak 100 cm ² /m
Větrací pás hřebene 	Hřeben	380 cm ² /m
Větrací mřížka 	Okapní hrana	Pouze profilace tašek
Větrací mřížka univerzální 	Okapní hrana	200 cm ² /m
Větrací pás okapní Větrací pás okapní ALU 100 mm 	Okapní hrana	490 cm ² /m
Větrací pás okapní Větrací pás okapní ALU 80 mm 	Okapní hrana	390 cm ² /m
Větrací vsuvka 	Přesahy pásů doplňkové hydroizolační vrstvy	60 cm ² /ks
Větrací prvek UV 2000 	Tříplášťové střechy (hřeben, nároží, okapní hrana,...atd)	75 cm ² /ks

Příklad výpočtu odvětrání vzduchové vrstvy mezi střešní fólií a krytinou.

Délka krokve 9 m, kontralatě 40/60 mm, vzdálenost krokví 90 cm, model Classic Protector PLUS:



Okapní hrana:

Požadavek - min. 2‰ příslušné plochy střechy, min. 200 cm²/m.

Na 1,00 m okapní hrany připadá střešní plocha 1 x 9 = 9 m², tj. 100 x 900 = 90.000 cm². 2‰ ze střešní plochy 90.000 cm² je (90.000 : 1000) x 2 = 180 cm².

Protože v okapní hraně bude osazen větrací pás okapní, který redukuje čistý větrací průřez o 50 % tj. na polovinu, musí být plocha větracího průřezu dvojnásobná, tj. 180 x 2 = 360 cm². Tomu odpovídá výška nasávacího otvoru 3,6 cm. Protože budou osazeny kontralatě 40/60 mm, požadavek je splněn.

Střešní plocha:

Požadavek - doporučená výška vzduchové vrstvy ≥ 40 mm.

Výška vzduchové vrstvy v ploše závisí na délce krokví - na každý 1 m délky nad 10 m se zvětšuje o 10%.

Protože délka krokve je 9 m a budou osazeny kontralatě 40/60 mm, požadavek je splněn.

Hřeben:

Požadavek - min. 0,5 ‰ příslušné plochy střechy, min. 90 cm²/1 m.

Na 1,00 m hřebene připadá střešní plocha 1 x 9 x 2 = 18 m², tj. 100 x 1.800 = 180.000 cm².

0,5 ‰ ze střešní plochy (180.000 : 1.000) x 0,5 = 90 cm².

Protože v hřebeni bude osazen Metalroll a v každém mezikrokevním poli bude osazena odvětrávací taška.

Potom plocha větracího průřezu na 1 bm hřebene bude 150 cm² + 2 x (50/90 x 100) cm² = 150 cm² + 2 x 55,6 cm² = 150 cm² + 111 cm² = 261 cm², požadavek je splněn.

Doplňková hydroizolační vrstva

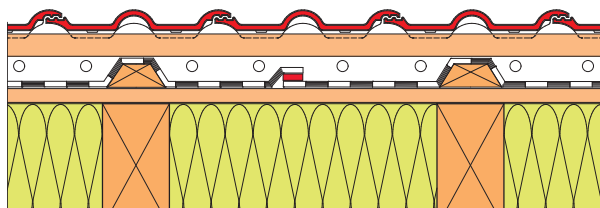
Střešní fólie

Protože každá skládaná krytina za určitých podmínek, které se při užívání stavby mohou vyskytnout, není absolutně těsná zejména vůči polétavému sněhu a větrem hnanému dešti, je při použití skládané krytiny ve většině případů nezbytnou součástí skladby střešního pláště doplňková hydroizolační vrstva (DHV) - střešní fólie. Způsob provedení doplňkové hydroizolační vrstvy závisí na sklonu střechy, počtu zvýšených požadavků, kterým je střecha vystavena a v neposlední řadě na typu (modelu) skládané krytiny. Čím více zvýšených požadavků působí na střechu, tím těsnější proti možnému průniku vody musí být provedení DHV.

Provedení DHV lze rozdělit do 6 tříd těsnosti. Nejvíce odolná proti možnému průniku vody je třída těsnosti 1, naopak nejméně odolná je třída těsnosti 6.

TŘÍDY TĚSNOSTI DHV:

Třída 1 (vodotěsné podstřeší)



Materiál:

- Fólie syntetická těžká nebo těžký asfaltový pás typu S.

Podklad:

- Celoplošné bednění.

Průběh DHV:

- Přes kontralatě, bez přerušení v ploše.

Spoje:

- Vodorovné i svislé spoje jsou homogenní vytvořené svařením nebo slepením.

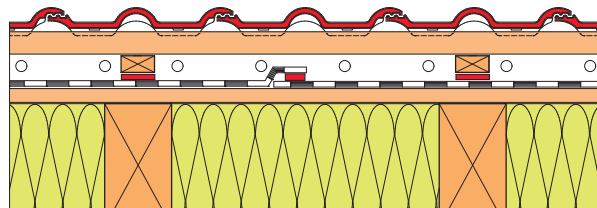
Perforace v místě kontralatí:

- Utěsněné.

Prostupy:

- Těsné proti vodě.

Třída 3



Materiál:

- Fólie lehkého typu.

Podklad:

- Celoplošné bednění nebo rozměrově a tvarově stálá tepelná izolace.

Průběh DHV:

- Pod kontralatěmi.

Spoje:

- Vodorovné i svislé spoje jsou slepené.

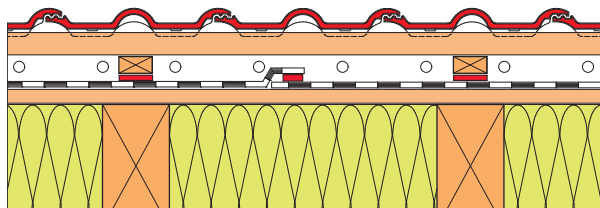
Perforace v místě kontralatí:

- Utěsněné.

Prostupy:

- Těsné proti volně stékající vodě.

Třída 2



Materiál:

- Fólie syntetická těžká, těžký asfaltový pás typu S nebo fólie lehkého typu.

Podklad:

- Celoplošné bednění.

Průběh DHV:

- Pod kontralatěmi.

Spoje:

- Vodorovné i svislé spoje jsou homogenní vytvořené svařením nebo slepením.

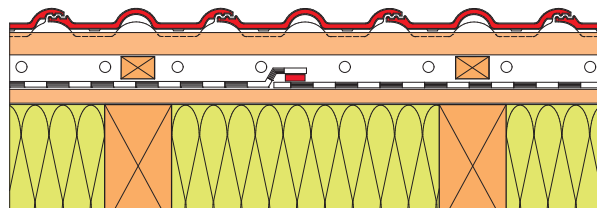
Perforace v místě kontralatí:

- Utěsněné.

Prostupy:

- Těsné proti volně stékající vodě.

Třída 4



Materiál:

- Fólie lehkého typu.

Podklad:

- Celoplošné bednění nebo rozměrově a tvarově stálá tepelná izolace.

Průběh DHV:

- Pod kontralatěmi.

Spoje:

- Vodorovné i svislé spoje jsou slepené.

Perforace v místě kontralatí:

- Bez utěsnění.

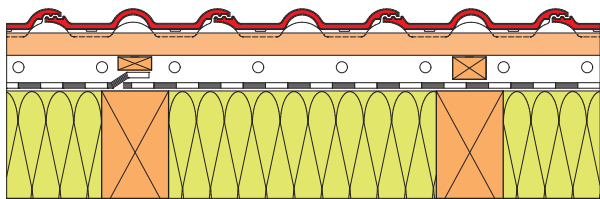
Prostupy:

- Těsné proti volně stékající vodě.

Doplňková hydroizolační vrstva

Střešní fólie

Třída 5



Materiál:

- Fólie lehkého typu.

Podklad:

- Rozměrově a tvarově stálá tepelná izolace.

Průběh DHV:

- Pod kontratěmi.

Spoje:

- Vodorovné i svislé jsou tvořeny přesahem bez utěsnění. Svislé spoje situované výhradně pod kontratěmi.

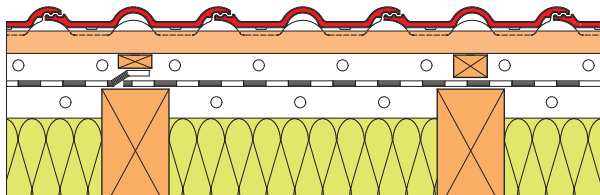
Perforace v místě kontratati:

- Bez utěsnění.

Prostupy:

- Těsné proti volně stékající vodě.

Třída 6



Materiál:

- Fólie lehkého typu.

Podklad:

- DHV nad vzduchovou vrstvou.

Průběh DHV:

- Pod kontratěmi.

Spoje:

- Vodorovné i svislé jsou tvořeny přesahem bez utěsnění. Svislé spoje situované výhradně pod kontratěmi.

Perforace v místě kontratati:

- Bez utěsnění.

Prostupy:

- Těsné proti volně stékající vodě.

Poznámka:

Více informací je uvedeno v Pravidlech pro navrhování a provádění střešních vydaných v roce 2014 Cechem klempířů, pokrývačů a tesařů České republiky.

ZVÝŠENÉ POŽADAVKY:

Zvýšené požadavky, které působí na střechu, lze rozdělit do dvou skupin. První skupinu tvoří zvýšené požadavky, které vyplývají z místních podmínek daných lokalitou, kde se objekt nachází. Jsou dány klimatickými podmínkami popřípadě zvláštními místními předpisy a nařízeními a nelze je ovlivnit. Druhou skupinu tvoří zvýšené požadavky dané užíváním podkrovní a konstrukční náročností střechy a lze je ovlivnit.

Čím více zvýšených požadavků působí na střechu z titulu místních podmínek, tím jednodušší by měla být konstrukční náročnost střechy.

TABULKA - PŘÍKLADY ZVÝŠENÝCH POŽADAVKŮ

Užívání podkrovní	Konstrukční náročnost střechy
<ul style="list-style-type: none"> k obytným účelům, kanceláře apod.* 	<ul style="list-style-type: none"> nedodržení bezpečného sklonu délka krokve nad 10 m členitost (úžlabí, vikýře, změna sklonu střešních rovin, střešní okna, mansardy, prostupy, atd.) zvláštní tvary střechy (věže, zaoblení střešních ploch)
Klimatické poměry	Zvláštní místní předpisy a nařízení
<ul style="list-style-type: none"> nechráněná poloha exponovaná lokalita klimaticky náročnější oblasti (zvýšené zatížení sněhem a větrem)** 	<ul style="list-style-type: none"> místní stavební předpisy nařízení památkové péče nařízení dotčených orgánů státní správy

* počítá se jako dva zvýšené požadavky

** dle ČSN 731901-2:2020 (3. Termíny a definice) bod. 3.16: klimatické oblasti na území ČR, zařazené do 4. až 8. sněhové oblasti podle ČSN EN 1991-1-3 a/nebo zařazené do 3. až 5. větrové oblasti podle ČSN EN 1991-1-4.

Příklad - stanovení třídy těsnosti DHV:

Sedlová střecha rodinného domu se sklonem 40°, která v místě vstupu do objektu po celé délce okapní hrany přechází do sklonu 24°. Ve střeše jsou navrženy 4 sedlové vikýře, délka krokve 7,5 m. Podkrovní bude využíváno pro účely bydlení. Objekt se nachází ve II. větrové oblasti a v III. sněhové oblasti a je situován v nechráněné poloze na okraji vesnice. Navržena střešní krytina z portfolia značky BMI BRAMAC, model Classic Protector PLUS s bezpečným sklonem 22°.

1/ Stanovení počtu zvýšených požadavků:

obytné podkrovní	2
členitá střecha	1
nechráněná poloha	1
Součet:	4

Na střechu působí čtyři zvýšené požadavky.

2/ Stanovení třídy těsnosti doplňkové hydroizolační vrstvy:

Z tabulky uvedené na následující straně č. 77 je patrné, že sklon střechy je 40° a pro model Classic Protector PLUS je větší jak bezpečný sklon. Tabulka končí třemi zvýšenými požadavky a pro sklon střechy větší jak bezpečný, odpovídá třídě těsnosti 4. Na střechu však působí ne tři, ale čtyři zvýšené požadavky. Proto se zvolí třída s větší těsností proti možnému průniku vody, tj. třída těsnosti 3.

3/ Návrh střešní skladby pod krytinou:

V případě třídy těsnosti 3, střešní fólie (doplňková hydroizolační vrstva) bude položena na celoplošné bednění, vodorovné i svislé spoje slepené, perforace v místě kontratati utěsněné např. těsnicí páskou pod kontratati. Bude zvolena střešní difuzní fólie UNI 2S Resistant se dvěma integrovanými samolepicími pásky na lícové a rubové straně.

Poznámka:

Kromě stanovení třídy těsnosti DHV podle sklonu střechy, počtu zvýšených požadavků a zvoleného modelu krytiny, je při návrhu střechy nezbytné věnovat i zvýšenou pozornost zajištění větrání šikmé střechy. To platí zejména v případě třídy těsnosti 1 (vodotěsné podstřešní), protože DHV se provádí v celé ploše bez přerušení (bez možnosti přerušení v hřebeni) a ve většině případů jsou materiály DHV pro třídu těsnosti 1 nedifuzní.

Doplňková hydroizolační vrstva

Střešní fólie

TABULKA STANOVENÍ TŘÍDY TĚSNOSTI DHV PODLE SKLONU STŘECHY, POČTU ZVÝŠENÝCH POŽADAVKŮ A MODELU KRYTINY Z PORTFOLIA ZNAČKY BMI BRAMAC

	BSS 16°	BSS 22°	BSS 25°	BSS 30°	ZVÝŠENÉ POŽADAVKY NA STŘECHU			
	Rubín 13 Rubín 9 Smaragd	Classic, Classic Protector PLUS, Classic AERLOX ULTRA, Classic STAR, Moravská taška Protector Plus, Montero MAX MAX 7° Římská Granát 13	Tegalit Protector PLUS, Tegalit STAR, Reviva Granát 11 Turmalin	Opál	Např.: obytné podkrovní, nechráněná poloha, členitá střecha, vyšší nadmořská výška, dlouhé krokve, apod. Poznámka - využití podkrovní k účelům bydlení se počítá jako dva zvýšené požadavky. V případě vyššího počtu zvýšených požadavků než je uvedeno v tabulce nebo při zvláštních místních požadavcích, je třeba vždy volit třídu s větší těsností proti možnému průniku vody.			
SKLON STŘECHY					ŽÁDNÝ ZVÝŠENÝ POŽADAVEK	JEDEN ZVÝŠENÝ POŽADAVEK	DVA ZVÝŠENÉ POŽADAVKY	TŘI ZVÝŠENÉ POŽADAVKY A VÍCE
	≥ 16°	≥ 22°	≥ 25°	≥ 30°	Třída těsnosti 6 Volně prověšená DHV, spojte překrytím, průběh pod kontralatěmi (pouze tříplášťová střecha). • PRO Resistant • PRO PLUS Resistant 140 • ECOTEC 140 • VEL	Třída těsnosti 5 DHV na rozměrově a tvarově stálé tepelné izolaci nebo na bednění, spojte překrytím, průběh pod kontralatěmi. * • PRO PLUS Resistant 140 • ECOTEC 140	Třída těsnosti 4 DHV na bednění nebo na rozměrově a tvarově stálé tepelné izolaci (tepelná izolace je osazena před pokládkou DHV), svíslé i vodorovné spoje slepené, průběh pod kontralatěmi. *	
	≥ 14°	≥ 18°	≥ 21°	≥ 26°	Třída těsnosti 4 DHV na bednění nebo na rozměrově a tvarově stálé tepelné izolaci (tepelná izolace je osazena před pokládkou DHV), svíslé i vodorovné spoje slepené, průběh pod kontralatěmi. * • UNI 2S Resistant • Maximum +2S • TOP RU Resistant • Comfort Seal Resistant 255** • Premium WU	Třída těsnosti 4 DHV na bednění nebo na rozměrově a tvarově stálé tepelné izolaci (tepelná izolace je osazena před pokládkou DHV), svíslé i vodorovné spoje slepené, průběh pod kontralatěmi. * • UNI 2S Resistant • Maximum +2S • TOP RU Resistant • Comfort Seal Resistant 255** • Premium WU	Třída těsnosti 3 DHV na bednění, svíslé i vodorovné spoje slepené, utěsněné kontralatě těsnicí páskou nebo těsnicí pěnou, průběh pod kontralatěmi, spodní pás v místě přesahu upevněný. * • UNI 2S Resistant • Maximum +2S • TOP RU Resistant • Comfort Seal Resistant 255** • Premium WU	Třída těsnosti 3 DHV na bednění, svíslé i vodorovné spoje slepené, utěsněné kontralatě těsnicí páskou nebo těsnicí pěnou, průběh pod kontralatěmi, spodní pás v místě přesahu upevněný. * • UNI 2S Resistant • Maximum +2S • TOP RU Resistant • Comfort Seal Resistant 255** • Premium WU
		≥ 14°	≥ 17°		Třída těsnosti 3 DHV na bednění, svíslé i vodorovné spoje slepené, utěsněné kontralatě těsnicí páskou nebo těsnicí pěnou, průběh pod kontralatěmi, spodní pás v místě přesahu upevněný. * • UNI 2S Resistant • Maximum +2S • TOP RU Resistant • Comfort Seal Resistant 255** • Premium WU	Třída těsnosti 3 DHV na bednění, svíslé i vodorovné spoje slepené, utěsněné kontralatě těsnicí páskou nebo těsnicí pěnou, průběh pod kontralatěmi, spodní pás v místě přesahu upevněný. * • UNI 2S Resistant • Maximum +2S • TOP RU Resistant • Comfort Seal Resistant 255** • Premium WU	Třída těsnosti 3 DHV na bednění, svíslé i vodorovné spoje slepené, utěsněné kontralatě těsnicí páskou nebo těsnicí pěnou, průběh pod kontralatěmi, spodní pás v místě přesahu upevněný. * • UNI 2S Resistant • Maximum +2S • TOP RU Resistant • Comfort Seal Resistant 255** • Premium WU	Třída těsnosti 2 DHV na bednění, vodorovné i svíslé spoje homogenně slepené, utěsněné kontralatě, průběh pod kontralatěmi, spodní pás v místě přesahu upevněný. • TOP RU Resistant • Premium WU
	≥ 12°	≥ 12°	≥ 15°	≥ 25°	Třída těsnosti 2 DHV na bednění, vodorovné i svíslé spoje homogenně slepené, utěsněné kontralatě, průběh pod kontralatěmi, spodní pás v místě přesahu upevněný. • TOP RU Resistant • Premium WU	Třída těsnosti 2 DHV na bednění, vodorovné i svíslé spoje homogenně slepené, utěsněné kontralatě, průběh pod kontralatěmi, spodní pás v místě přesahu upevněný. • TOP RU Resistant • Premium WU	Třída těsnosti 2 DHV na bednění, vodorovné i svíslé spoje homogenně slepené, utěsněné kontralatě, průběh pod kontralatěmi, spodní pás v místě přesahu upevněný. • TOP RU Resistant • Premium WU	Třída těsnosti 1 DHV na bednění, průběh přes kontralatě, spodní pás v místě přesahu přibitý a spoje utěsněné vodotěsně. DHV bez přerušení. • Premium WU
Min. sklon	≥ 12°	≥ 12°	≥ 15°	≥ 25°				
7 - 12° Střešní systém Bramac 7° (dle pravidel pro montáž střešního systému Bramac 7° - betonová taška MAX 7° + TOP RU nebo Premium WU)								

BSS - bezpečný střešní sklon, **DHV** - doplňková hydroizolační vrstva

Poznámka:

- *) V případě tuhého podkladu doporučujeme použít těsnicí pěnu nebo těsnicí pásku pod kontralatě VŽDY a to bez ohledu na sklon střechy. Utěsnění lze provést pomocí těsnicí pěny nebo těsnicí pásky pod kontralatě nebo pomocí pásky Sealroll. Spojte slepené lze vytvořit pomocí oboustanné lepicí těsnicí pásky pod kontralatě, lepicím tmelem nebo integrovanými samolepicími proužky. Vytvoření homogenního spoje umožňuje fólie TOP RU Resistant v kombinaci s lepicím tmelem pro svíslé spoje.
- ***) Comfort Seal Resistant 255 lze použít při střešním sklonu ≥ 15° bez doplňkového opatření v podobě těsnění pod kontralatě. Pokud je však sklon nižší než BSS pro daný model střešní krytiny, je zapotřebí celoplošné střešní bednění.

Pozn.: Vzhledem k vývoji v oblasti střešních fólií doporučujeme sledovat aktuální stav na www.bmigroup.com/cz

Doplňková hydroizolační vrstva

Střešní fólie

Bednění

Je-li pod DHV dvouplášťových střešních bednění, na němž je provedena vlastní DHV z difuzní fólie např. difuzní fólie UNI 2S Resistant, klade toto bednění odpor pro difuzi vodních par, což je třeba při návrhu DHV vzít v úvahu (např. vytvořit spáry mezi prkny či volba materiálu pro bednění s menším difuzním odporem).

Nevětrané vzduchové dutiny

Nevětrané vzduchové dutiny mezi tepelnou izolací a DHV u dvouplášťových střešních bednění jsou nežádoucí, neboť zvyšují difuzní odpor vrstev nad tepelnou izolací. Každé 2 cm nevětrané vzduchové dutiny zvyšují ekvivalentní difuzní tloušťku S_d střešní fólie o 0,02 m.

Působení UV záření

Působením UV záření může dojít k degradaci střešní fólie (DHV). Proto je nutné fólii po položení ihned zakrýt krytinou nebo prodloužit zakrytí krytinou minimalizovat. Fólii je nutné zakrýt krytinou do 4 týdnů resp. 6 týdnů podle typu fólie - viz. tabulka str. 79.

I po zakrytí fólie krytinou může časem dojít k jejímu zničení vlivem UV záření, jímž je fólie exponována zespoda do jejího zakrytí tepelnou izolací, např. osvětlením přes štítová, střešní, vikýřová či výstupní okna nebo i odrazem slunečního světla od okolních konstrukcí. Proto je nutné neprodleně do dokončení skladby střešní konstrukce střešní fólii zakrýt jakýmkoli vhodným materiálem nebo zakrýt výplně otvorů. Výše uvedené opatření je rovněž nezbytné provést zejména u nezateplených půd, pokud fólie neleží na bednění a v půdním prostoru se nachází prosvětlovací otvory.

Zatížení srážkovou vodou

Střešní fólie je doplňková hydroizolační vrstva. V žádném případě není dimenzována na normální zátěž srážkovou vodou a ve většině případů nemůže plnit funkci provizorního zakrytí. V případě prodloužení před montáží krytiny by střešní fólie měla být překryta např. zakrývací plachtou apod. (Při požadavku řešit provizorní zakrytí krátkodobě pomocí střešní fólie se doporučuje použití materiálů vhodných pro třídu těsnosti 2 nebo třídu těsnosti 1 a to s ohledem na možnou destrukci z titulu působením UV zářením. Otvory do střešní konstrukce je do doby vlastního zakrytí krytinou třeba zajistit).

Prostředky chemické ochrany dřeva - impregnace

V případě použití prostředků pro chemickou ochranu dřeva, se musí dřevěné prvky (střešní latě, kontralatě, bednění apod.) impregnovat tak, aby se zabránilo splachu nebo vylouhování impregnace na DHV - střešní fólii. Většina prostředků chemické ochrany dřeva obsahuje tenzidy (smáčedla), které odebírají kapalinám povrchové napětí, aby se impregnace dostala do co nejhlubších struktur dřeva. Pokud se střešní fólie dostane do kontaktu s chemickou impregnací, odebere impregnace kapkám vody jejich povrchové napětí. Tím ztratí kapka svoji soudržnost a může dojít až k průniku vody přes mikropóry v difuzní fólii.

Utěsnění perforací v místě kontralatí

Přestože utěsnění perforací v místě kontralatí se požaduje u třídy těsnosti 3 a nižší, doporučuje se použít těsnicí pásky pod kontralatě, těsnicí pěny pod kontralatě apod. i u třídy těsnosti 4 a třídy těsnosti 5. U třídy těsnosti 5 se tepelná izolace nejčastěji vkládá mezi krokve

střešní fólie a proto hrozí vyboulení tepelné izolace směrem do exteriéru a následné zatečení do konstrukce střešních kontralatí. Bez ohledu na třídu těsnosti doporučujeme utěsnit perforace v místě kontralatí podél úžlabí v pásmu širokém cca 2 m.

Přesahy fólie

Vzájemné přesahy pásů střešní fólie se ve většině případů řídí sklonem střešní plochy - viz. tabulka.

VZÁJEMNÉ PŘESAHY PÁSŮ FÓLIE PODLE SKLONU STŘEŠNÍ PLOCHY:

Sklon střešní plochy	Vzájemný přesah v cm
nad 30°	10
od 25° do 30° včetně	15
méně než 25° včetně	20

U střešních fólií se dvěma integrovanými samolepicími proužky (na rubové a lícové straně) je konstantní přesah vyznačen na lícové straně fólie. Tento přesah je nutné dodržet bez ohledu na sklon střešní plochy. V opačném případě, by byla snížena nepropustnost slepeného spoje proti vodě, protože protilehlé samolepicí proužky by neležely proti sobě a výrazně by pak byla snížena slepená plocha spoje.

Přípevnění pásů fólie

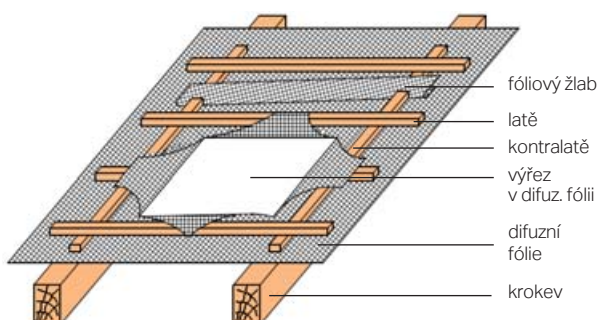
Střešní fólie se připevňuje ke spodní konstrukci hřebíky, jimiž jsou zároveň připevněny kontralatě. Tento spoj není vodotěsný, proto může zejména při delších deštích, není-li položena krytina, provlhnout spodní dřevěná konstrukce. Dočasné působení vlhkosti neovlivňuje životnost ani funkci dřevěných konstrukcí. Vyžaduje-li se vodotěsnost tohoto spoje, vkládá se mezi fólii a kontralatě těsnicí páska, těsnicí pěna apod. Připevňování fólie sponami je přípustné pouze pod kontralatěmi nebo k bednění v oblasti délkového překrytí pásů fólie, viditelné spony jsou nepřipustné.

Průběžný pás v úžlabí

V oblasti úžlabí se doporučuje rovnoběžně s osou úžlabí osadit na každé straně úžlabí kontralatě a mezi tyto kontralatě položit souvislý pás fólie od okapu k hřebeni bez přerušení. Navazující pásy fólie z levé a pravé střešní plochy pak připevnit na horní plochu výše uvedených rovnoběžných kontralatí.

Fóliový žlab nad prostupy

Nad prostupy střešní fólie je nutné umístit fóliový žlab, který odvede případnou stékající vodu po střešní fólii do sousedního mezikrokevního pole. V případě, že je střešní fólie položena na celoplošné bednění, je možné fóliový žlab nahradit v rovině kontralatí tzv. odháňkou, která je utěsněna pomocí těsnicí pásky pod kontralatě, těsnicí pěny pod kontralatě apod.



Doplňková hydroizolační vrstva

Střešní fólie

TABULKA - POUŽITÍ FÓLIÍ STŘEŠNÍHO SYSTÉMU BMI BRAMAC

	PRO Resistant	PRO PLUS Resistant 140	UNI 2S Resistant	TOP RU Resistant	Maximum + 2S	ECOTEC 140	VEL	Comfort Seal Resistant 255	BRAMAC Premium WU
Dvouplášťová střecha	Ano	Ano	Ano	Ano	Ano	Ano	Ne	Ano	Ano
Tříplášťová střecha	Ano	Ano	Ano	Ano	Ano	Ano	Ano	Ano	Ano
Pokládka přes krokve	Ano	Ano	Ano	Ano	Ano	Ano	Ano	Ano	Ano
Pokládka na rozměrově a tvarově stálou tepelnou izolaci	Ne	Ano	Ano	Ano	Ano	Ano	Ne	Ano	Ano
Pokládka na bednění	Ne	Ano	Ano	Ano	Ano	Ano	Ne	Ano	Ano
Maximální třída těsnosti*	5	5	3	2	3	4	6	4	1
Zakrytí krytinou nejpozději do	4 týdnů	4 týdnů	4 týdnů	6 týdnů	6 týdnů	4 týdnů	4 týdnů	8 týdnů	6 týdnů
Teplotní odolnost	- 40°C až 80°C								- 40°C až 100°C

Poznámka:

Střešní fólie lze použít pro vyšší třídu těsnosti (méně odolná třída těsnosti proti průniku vody).

Vzhledem k neustálému vývoji v oblasti střešních fólií doporučujeme sledovat aktuální stav na www.bmigroup.com/cz



Doporučená ochrana proti sesuvu sněhu

Protisněhové háky, protisněhové tašky s hákem, sněholamy

PROTISNĚHOVÉ HÁKY A PROTISNĚHOVÉ TAŠKY S HÁKEM

Slouží především k ochraně vlastní krytiny před následky sesuvu zmrzlého sněhu a ledu. Sesuvu nekompaktní sněhové pokrývky brání jen částečně. Umísťují se od 2. řady od okapní hrany dle doporučeného schématu pro příslušný model tašky. V případě protisněhových tašek s hákem se háky umísťují od 2. řady od okapní hrany a protisněhové tašky (s výřezem) se umísťují nad protisněhový hák od 3. řady od okapní hrany. V první a druhé řadě (v této řadě se nachází odvětrávací tašky) pod hřebenem nebo pod pultovou hranou se protisněhové háky neosazují.

Potřebné množství protisněhových háků závisí na sklonu střechy a zatížení sněhem (viz Mapa sněhových oblastí na území ČR). V místech vyššího rizika poškození vlivem sesuvu sněhu (např. úžlabí, prostupy, apod.) doporučujeme zvýšit počet protisněhových háků. V oblastech s vyšším výskytem sněhu lze snížit riziko poškození řezaných tašek v úžlabí podpěněním krytiny dvousložkovou pěnou. Únosnost protisněhového háku je 0,7 kN. Únosnost protisněhových tašek, protisněhových tašek s hákem a protisněhových háků je 0,7 kN. Všude tam, kde je potřeba snížit riziko sesuvu sněhu přes okap na komunikace, či na níže ležící stavební konstrukce, se jako doplňkové opatření používají sněholamy.

SNĚHOLAMY

Společnost BMI střešní a hydroizolační systémy s.r.o. nabízí 3 varianty:

- mřížový sněholam
- držák trubkového sněholamu
- držák kulatiny

Sněholam brání sesuvu sněhu přes okap na komunikace, či na níže ležící stavební konstrukce. Zde je nutná kombinace s protisněhovými háky, neboť sněholam nezabrání sesuvu masы zmrzlého, již kompaktního sněhu a stává se sám o sobě sněhem ohroženou konstrukcí, jako každý jiný prostup střechou.

Správná protisněhová ochrana zabraňuje škodám na střeše v důsledku samovolného sesouvání vrstvy zmrzlého sněhu (ledu) a chrání před sesuvem sněhu ze střechy. Protisněhová ochrana má optimální účinek, je-li rovnoměrně rozložena po celkové ploše střechy. Sněholamy se montují místo průběžné řady protisněhových háků do 2. řady nad okapovou hranu.

Toto řešení se uplatňuje především tam, kde je předepsána ochrana proti sesuvu sněhu a ledu, např. nad vchodem, veřejnými komunikacemi, viz. Vyhláška č. 268/2009 Sb. o technických požadavcích na stavby. Sněholamy je vhodné umísťovat i přímo pod vyústění odvětrávání sanitárních rozvodů nad střechu, neboť odkapávající kondenzát z krytů větracích nástavců namrzá na taškách, čímž vzniká riziko škod na zdraví a majetku při pádu zmrzlého kusu ledu. Únosnost držáku mříže sněholamu UNI je 1,1 kN a únosnost tašky sněholamu kovové je 2,5 kN.

PROTISNĚHOVÁ OCHRANA PRO BETONOVÉ A KERAMICKÉ STŘEŠNÍ TAŠKY z portfolia značky BMI BRAMAC

	Protisněhový hák	Protisněhová taška s hákem	Taška sněholamu kovová 1/1	Taška sněholamu kovová 1/2	Držák mříže sněholamu	Mříž sněholamu	Svorka mříže sněholamu	Držák trubkového sněholamu	Držák kulatiny	Držák mříže sněholamu UNI	Mříž sněholamu UNI	Svorka mříže sněholamu UNI
Classic STAR	•	•		•	•	•	•	•	•	•	•	•
Classic Protector PLUS	•	•		•	•	•	•	•	•	•	•	•
Classic AERLOX ULTRA	•	•		•	•	•	•	•	•	•	•	•
Classic	•	•		•	•	•	•	•	•	•	•	•
Tegalit STAR	•			•	•	•	•	•	•	•	•	•
Tegalit Protector PLUS	•			•	•	•	•	•	•	•	•	•
Bramac MAX	•			•	•	•	•	•	•			
Bramac MAX 7°	•	•*										
Římská taška	•			•	•	•	•	•	•	•	•	•
Montero	•			•	•	•	•	•	•	•	•	•
Reviva	•			•	•	•	•	•	•	•	•	•
Moravská Protector PLUS	•			•	•	•	•	•	•			
Granát 11	•			•	•	•	•	•	•	•	•	•
Granát 13	•		•		•	•	•	•	•	•	•	•
Topas 13	•		•		•	•	•	•	•	•	•	•
Rubín 9	•		•		•	•	•	•	•	•	•	•
Rubín 13	•		•		•	•	•	•	•	•	•	•
Turmalín	•		•		•	•	•	•	•	•	•	•
Smaragd	•		•		•	•	•	•	•	•	•	•
Opál	•		•		•	•	•	•	•	•	•	•

Pozn.:

*) Platí do vyprodání zásob.

Doporučená ochrana proti sesuvu sněhu

Protisněhové háky

ROZMÍSTĚNÍ A POČET PROTISNĚHOVÝCH HÁKŮ SE STANOVUJE DLE:

- Zatížení sněhem
- Sklonu střechy

ROZMÍSTĚNÍ A POČET PROTISNĚHOVÝCH HÁKŮ PRO MODEL BETONOVÝCH A KERAMICKÝCH TAŠEK MIMO MODELŮ BRAMAC MAX A BRAMAC MAX 7°

SNĚHOVÁ OBLAST	I	II	III	IV	V	VI	VII	VIII
s_k (kN/m ²)	0,7	1	1,5	2	2,5	3	4	> 4 *
Sklon střechy	SCHÉMA POKLÁDÁNÍ							
20°	A	A	B	C	D	E	F	*
25°	A	B	C	D	E	F	G	*
30°	A	B	C	D	E	F	G	*
35°	B	C	D	E	F	G	G	*
40°	B	C	D	E	F	G	G	*
45°	C	D	E	F	G	G	G	*
50°	C	D	E	F	G	G	G	*

* Charakteristickou hodnotu určí příslušná pobočka Českého hydrometeorologického ústavu

Schéma	A	B	C	D	E	F	G
Počet protisněhových háků / m ²	1,3	1,4	1,8	2,0	2,8	3,4	od 5,0

ROZMÍSTĚNÍ A POČET PROTISNĚHOVÝCH HÁKŮ PRO MODEL BRAMAC MAX

SNĚHOVÁ OBLAST	I	II	III	IV	V	VI	VII	VIII
s_k (kN/m ²)	0,7	1	1,5	2	2,5	3	4	> 4 *
Sklon střechy	SCHÉMA POKLÁDÁNÍ PRO MODEL BRAMAC MAX							
20°	M1	M1	M2	M3	M4	M4	M5	*
25°	M1	M2	M3	M4	M4	M5	M6	*
30°	M1	M2	M3	M4	M4	M5	M6	*
35°	M2	M3	M4	M4	M5	M6	M6	*
40°	M2	M3	M4	M4	M5	M6	M6	*
45°	M3	M4	M4	M5	M6	M6	M6	*
50°	M3	M4	M4	M5	M6	M6	M6	*

* Charakteristickou hodnotu určí příslušná pobočka Českého hydrometeorologického ústavu

Schéma pokládání pro Bramac MAX	M1	M2	M3	M4	M5	M6
Počet protisněhových háků / m ²	1,3	1,4	1,8	2,8	3,4	6,0

ROZMÍSTĚNÍ A POČET PROTISNĚHOVÝCH HÁKŮ PRO MODEL BRAMAC MAX 7°

SNĚHOVÁ OBLAST	I	II	III
s_k (kN/m ²)	0,7	1	1,5
Sklon střechy	SCHÉMA POKLÁDÁNÍ PRO MODEL BRAMAC MAX 7°		
7°	M1	M1	M2
8°	M1	M1	M2
9°	M1	M2	M3
10°	M1	M2	M3
11°	M2	M3	M4
12°	M2	M3	M4

Schéma pokládání pro Bramac MAX 7°	M1	M2	M3	M4
Počet protisněhových háků / m ²	1,3	1,4	1,8	2,8

Doporučená ochrana proti sesuvu sněhu

Protisněhové háky

PŘÍKLAD ZJIŠTĚNÍ DOPORUČENÉ OCHRANY POMOCÍ PROTISNĚHOVÝCH HÁKŮ

Potřebné informace:

- lokalita stavby Jičín
- model střešních tašek Classic Protector PLUS
- sklon střechy 35°

1. Určení sněhové oblasti z mapy sněhových oblastí na území ČR

- Město Jičín = II. sněhová oblast

2. Určení rozmístění a počtu protisněhových háků

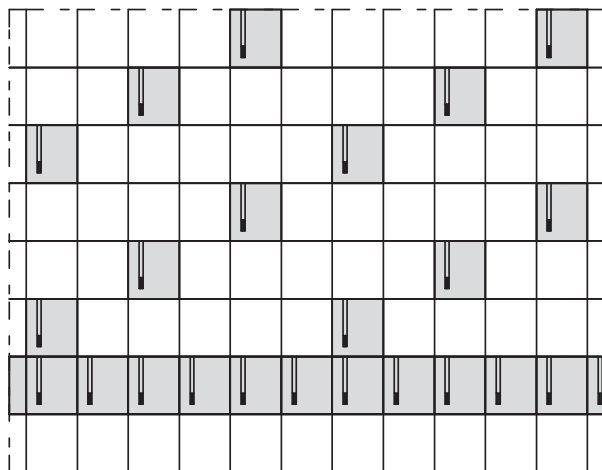
SNĚHOVÁ OBLAST	I	II	III	IV	V	VI	VII	VIII
s_k (kN/m ²)	0,7	1	1,5	2	2,5	3	4	> 4 *
Sklon střechy	SCHÉMA POKLÁDÁNÍ							
20°	A	A	B	C	D	E	F	*
25°	A	B	C	D	E	F	G	*
30°	A	B	C	D	E	F	G	*
35°	B	C	D	E	F	G	G	*
40°	B	C	D	E	F	G	G	*
45°	C	D	E	F	G	G	G	*
50°	C	D	E	F	G	G	G	*

* Charakteristickou hodnotu určí příslušná pobočka Českého hydrometeorologického ústavu

Schéma	A	B	C	D	E	F	G
Počet protisněhových háků / m ²	1,3	1,4	1,8	2,0	2,8	3,4	od 5,0

3. Výsledné doporučené schéma:

„C“ pro model Classic Protector PLUS



Okapní hrana

SCHÉMA C

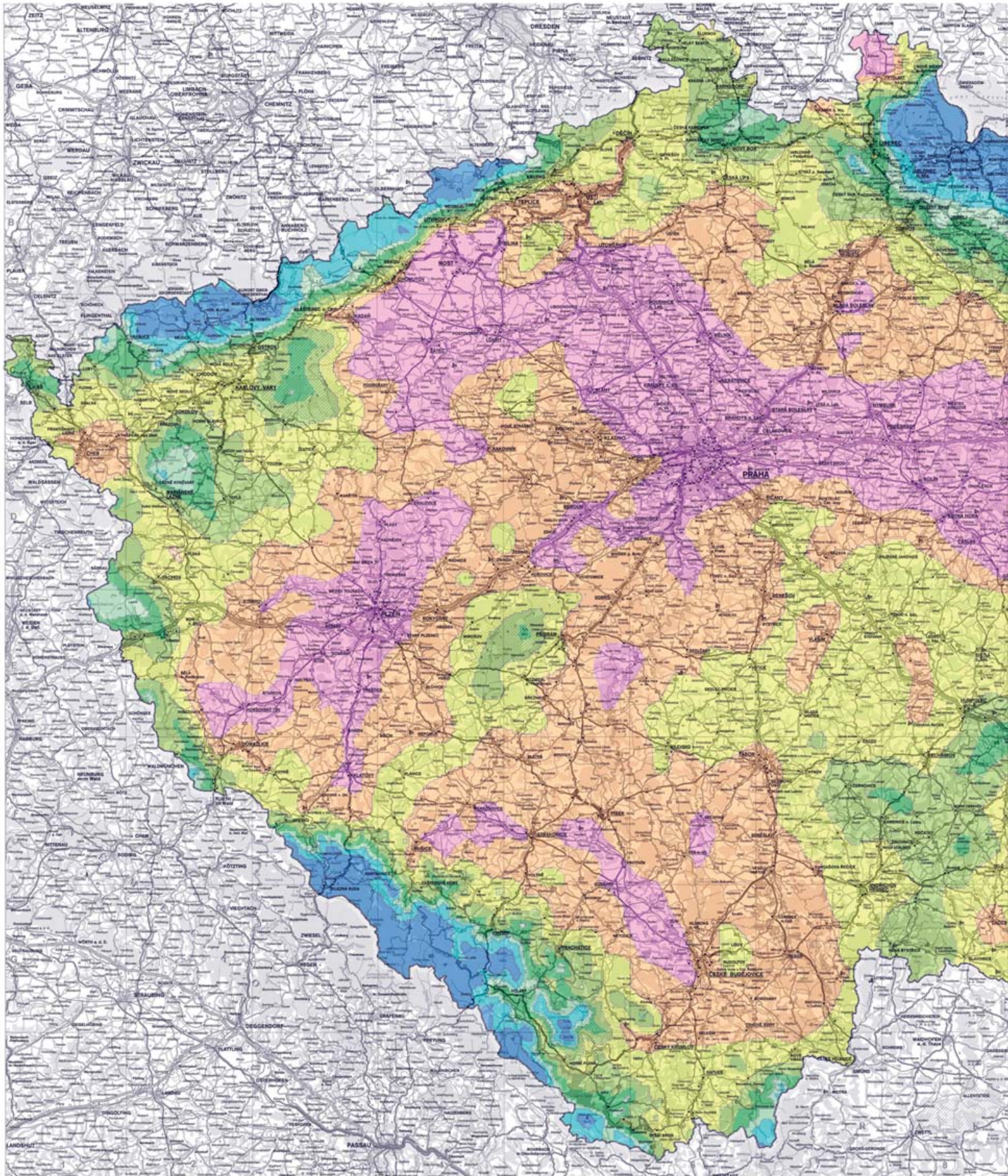
Na každé 6. tašce je protisněhový hák, spotřeba cca 1,8 ks/m² a jedna průběžná řada.

Pozn.:

Vzhledem k možné členitosti střeš, tvarů, rozměrů, poloh a místních podmínek, pokyny v těchto technických podkladech v žádném případě nenahrazují konkrétní posouzení každé stavby projektantem či zhotovitelem.

Doporučená ochrana proti sesuvu sněhu

Mapa sněhových oblastí na území České republiky

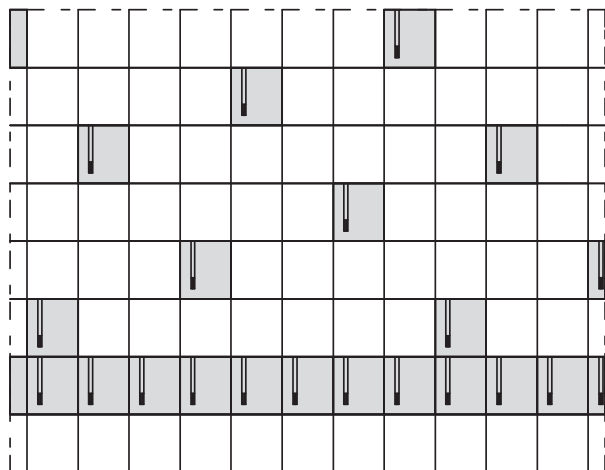




Doporučená ochrana proti sesuvu sněhu

Rozmístění protisněhových háků pro modely

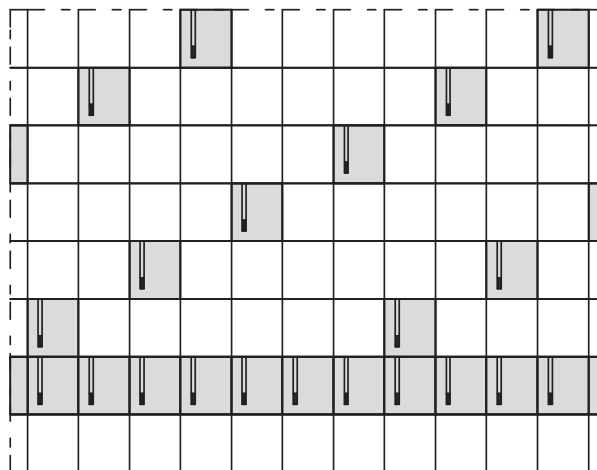
CLASSIC STAR, CLASSIC PROTECTOR PLUS, CLASSIC AERLOX ULTRA, CLASSIC, ŘÍMSKÁ TAŠKA, MONTERO*, MORAVSKÁ TAŠKA PROTECTOR PLUS



Okapní hrana

SCHÉMA A

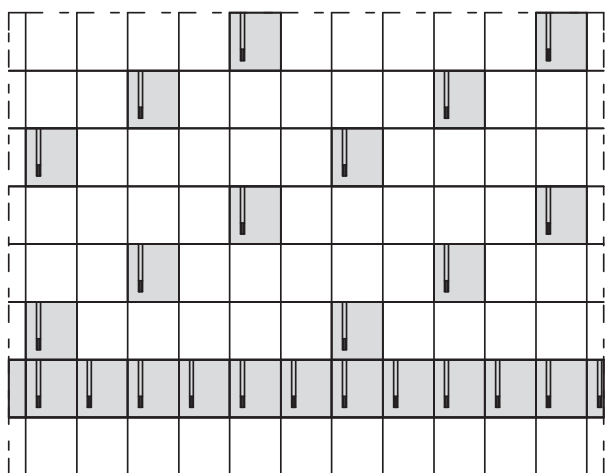
Na každé 8. tašce je protisněhový hák, spotřeba cca 1,3 ks/m² a jedna průběžná řada.



Okapní hrana

SCHÉMA B

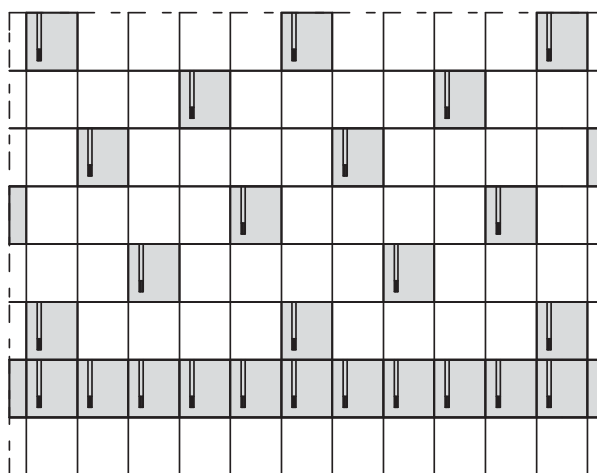
Na každé 7. tašce je protisněhový hák, spotřeba cca 1,4 ks/m² a jedna průběžná řada.



Okapní hrana

SCHÉMA C

Na každé 6. tašce je protisněhový hák, spotřeba cca 1,8 ks/m² a jedna průběžná řada.



Okapní hrana

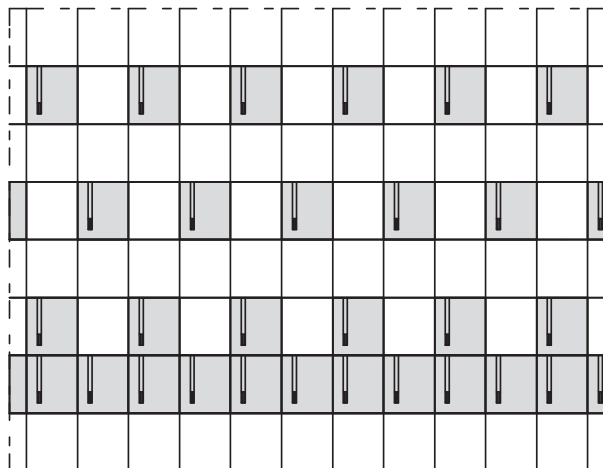
SCHÉMA D

Na každé 5. tašce je protisněhový hák, spotřeba cca 2 ks/m² a jedna průběžná řada.

Doporučená ochrana proti sesuvu sněhu

Rozmístění protisněhových háků pro modely

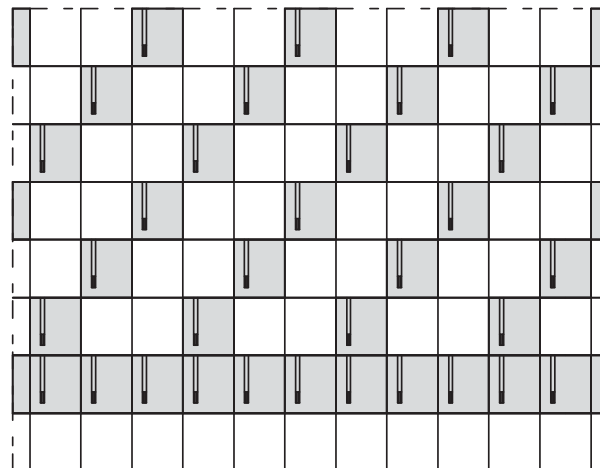
CLASSIC STAR, CLASSIC PROTECTOR PLUS, CLASSIC AERLOX ULTRA, CLASSIC, ŘÍMSKÁ TAŠKA, MONTERO*, MORAVSKÁ TAŠKA PROTECTOR PLUS



Okapní hrana

SCHÉMA E

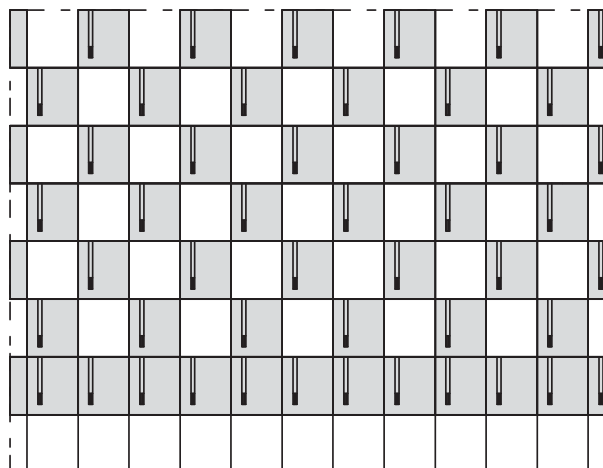
Na každé 2. tašce v každé 2. řadě je protisněhový hák, spotřeba cca 2,8 ks/m² a jedna průběžná řada.



Okapní hrana

SCHÉMA F

Na každé 3. tašce je protisněhový hák, spotřeba cca 3,4 ks/m² a jedna průběžná řada.



Okapní hrana

SCHÉMA G

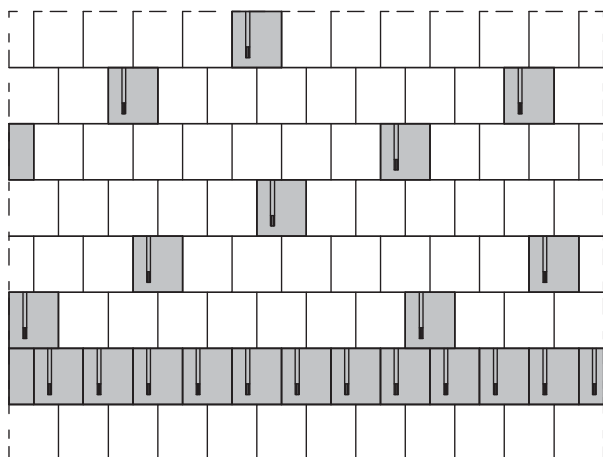
Na každé 2. tašce je protisněhový hák, spotřeba cca 5 ks/m² a jedna průběžná řada.

*** Pozn.:** V případě modelu MONTERO u střeš se sklonem do 22° v běžných případech není potřeba používat protisněhové háky. U střeš se sklonem nad 22° se rozmístění protisněhových háků navrhuje o jednu úroveň nižší než u ostatních 10 formátových betonových tašek.

Doporučená ochrana proti sesuvu sněhu

Rozmístění protisněhových háků pro model

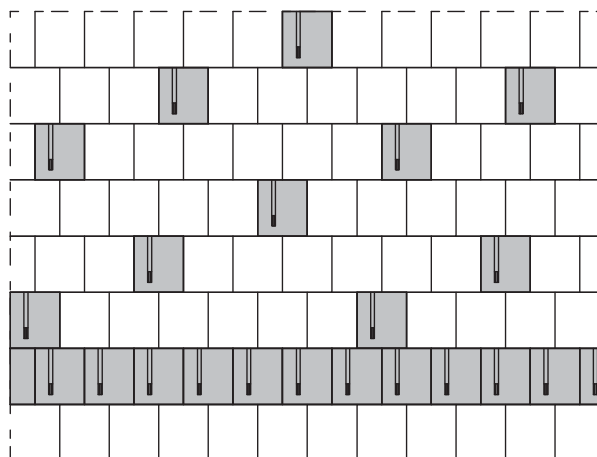
TEGALIT STAR, TEGALIT PROTECTOR PLUS



Okapní hrana

SCHÉMA A

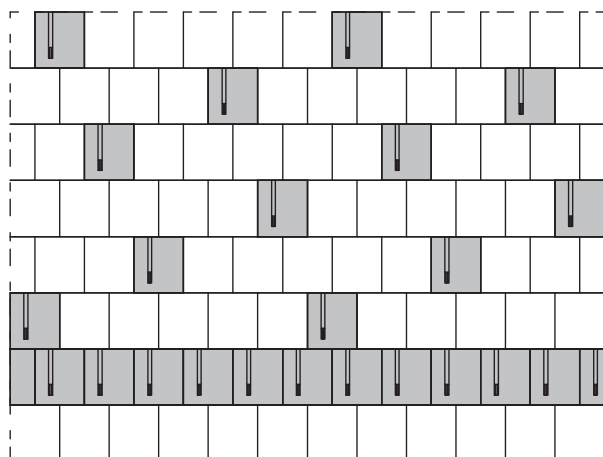
Na každé 8. tašce je protisněhový hák, spotřeba cca 1,3 ks/m² a jedna průběžná řada.



Okapní hrana

SCHÉMA B

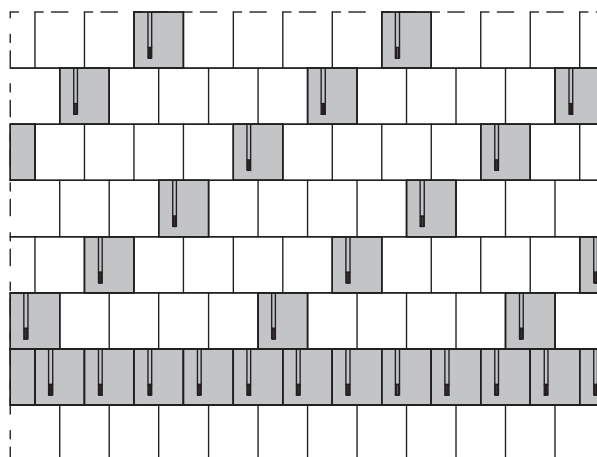
Na každé 7. tašce je protisněhový hák, spotřeba cca 1,4 ks/m² a jedna průběžná řada.



Okapní hrana

SCHÉMA C

Na každé 6. tašce je protisněhový hák, spotřeba cca 1,8 ks/m² a jedna průběžná řada.



Okapní hrana

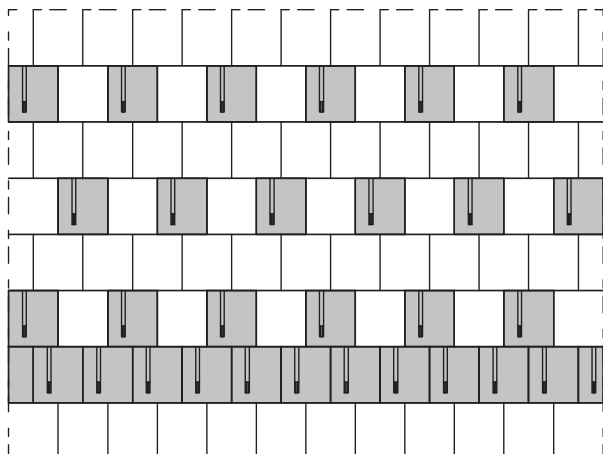
SCHÉMA D

Na každé 5. tašce je protisněhový hák, spotřeba cca 2 ks/m² a jedna průběžná řada.

Doporučená ochrana proti sesuvu sněhu

Rozmístění protisněhových háků pro model

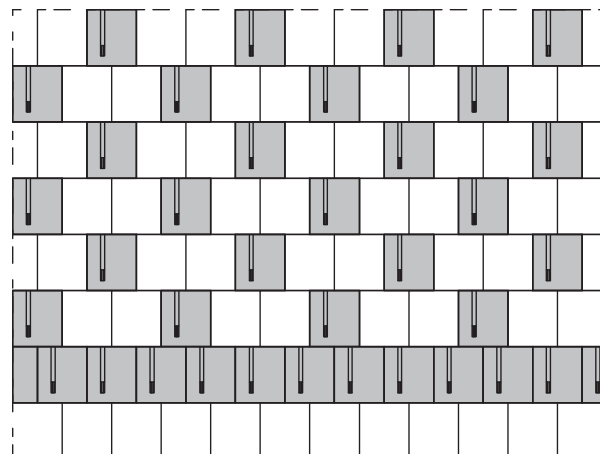
TEGALIT STAR, TEGALIT PROTECTOR PLUS



Okapní hrana

SCHÉMA E

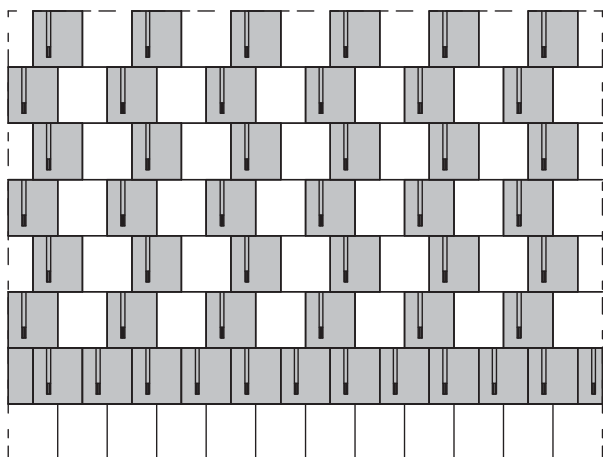
Na každé 2. tašce v každé 2. řadě je protisněhový hák, spotřeba cca 2,8 ks/m² a jedna průběžná řada.



Okapní hrana

SCHÉMA F

Na každé 3. tašce je protisněhový hák, spotřeba cca 3,4 ks/m² a jedna průběžná řada.



Okapní hrana

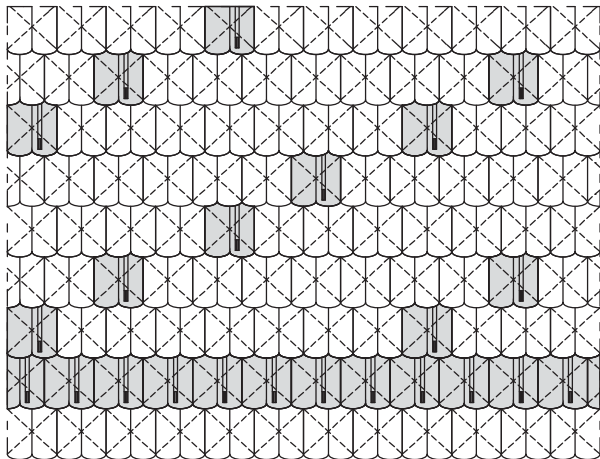
SCHÉMA G

Na každé 2. tašce je protisněhový hák, spotřeba cca 5 ks/m² a jedna průběžná řada.

Doporučená ochrana proti sesuvu sněhu

Rozmístění protisněhových háků pro model

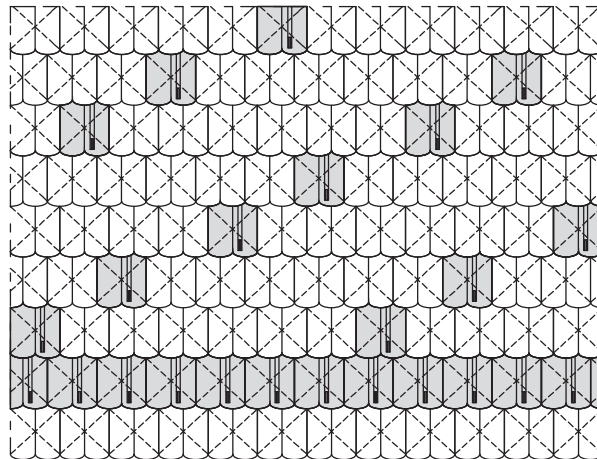
REVIVA



Okapní hrana

SCHÉMA A

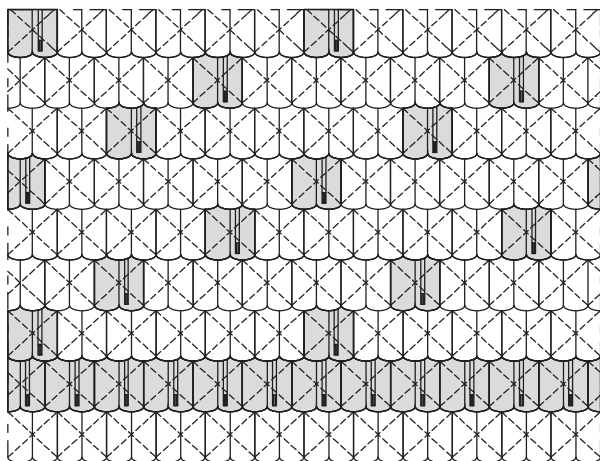
Na každé 8. tašce je protisněhový hák,
spotřeba cca 1,3 ks/m² a jedna průběžná řada.



Okapní hrana

SCHÉMA B

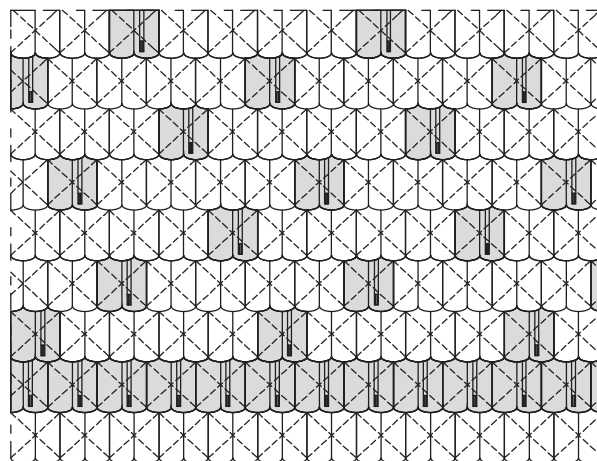
Na každé 7. tašce je protisněhový hák,
spotřeba cca 1,4 ks/m² a jedna průběžná řada.



Okapní hrana

SCHÉMA C

Na každé 6. tašce je protisněhový hák,
spotřeba cca 1,8 ks/m² a jedna průběžná řada.



Okapní hrana

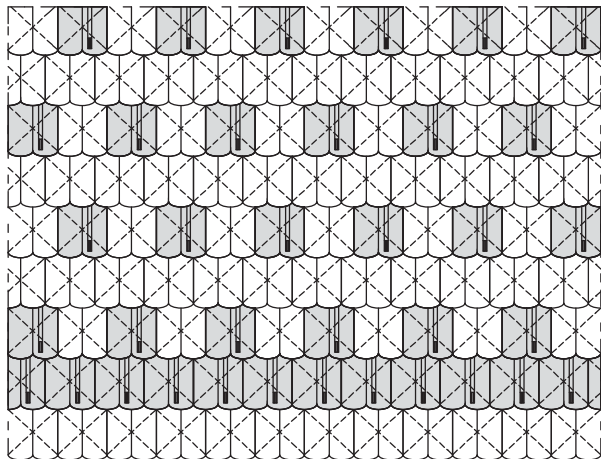
SCHÉMA D

Na každé 5. tašce je protisněhový hák,
spotřeba cca 2 ks/m² a jedna průběžná řada.

Doporučená ochrana proti sesuvu sněhu

Rozmístění protisněhových háků pro model

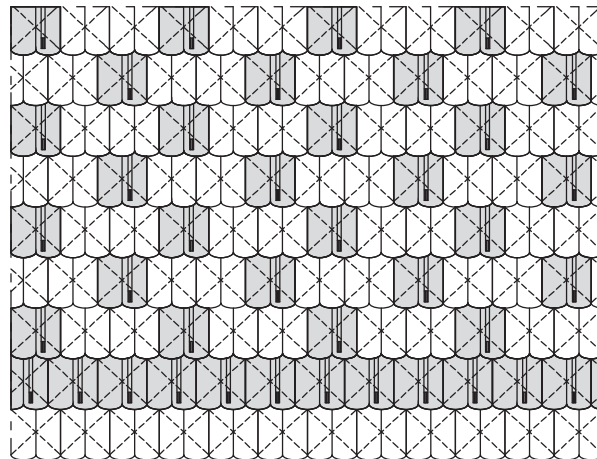
REVIVA



Okapní hrana

SCHÉMA E

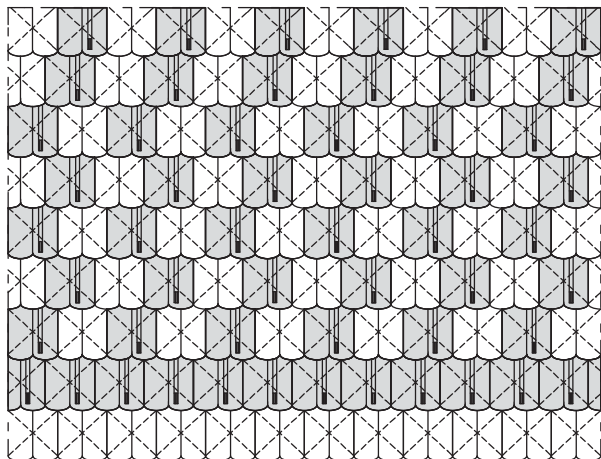
Na každé 2. tašce v každé 2. řadě je protisněhový hák, spotřeba cca 2,8 ks/m² a jedna průběžná řada.



Okapní hrana

SCHÉMA F

Na každé 3. tašce je protisněhový hák, spotřeba cca 3,4 ks/m² a jedna průběžná řada.



Okapní hrana

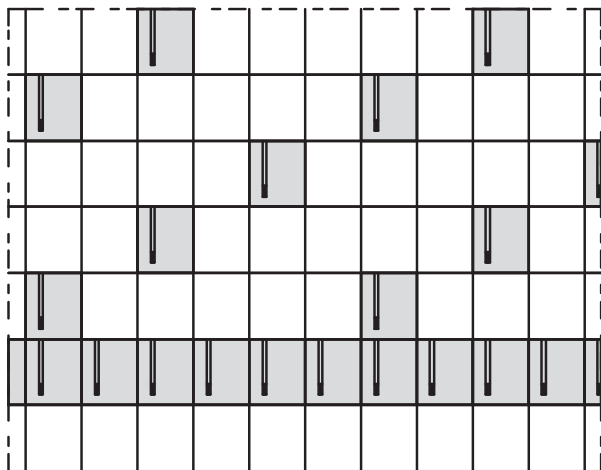
SCHÉMA G

Na každé 2. tašce je protisněhový hák, spotřeba cca 5 ks/m² a jedna průběžná řada.

Doporučená ochrana proti sesuvu sněhu

Rozmístění protisněhových háků pro modely

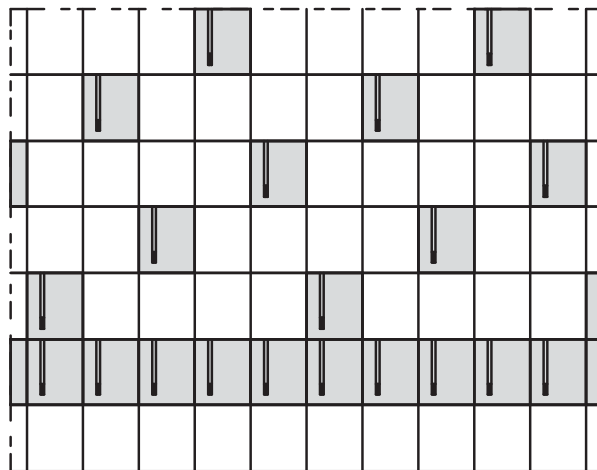
BRAMAC MAX A BRAMAC MAX 7°



Okapní hrana

SCHÉMA M1

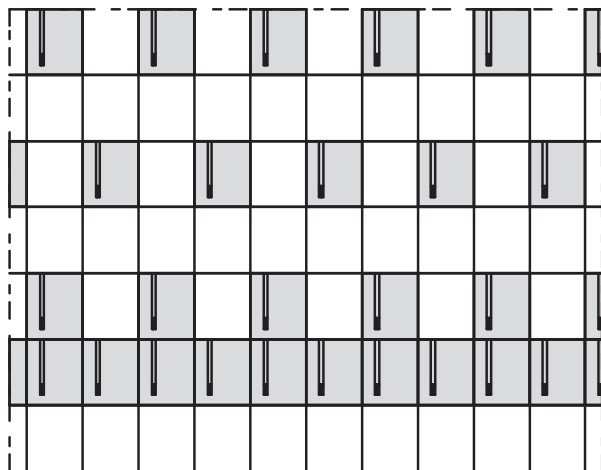
Na každé 6. tašce je protisněhový hák, spotřeba cca 1,3 ks/m² a jedna průběžná řada.



Okapní hrana

SCHÉMA M2

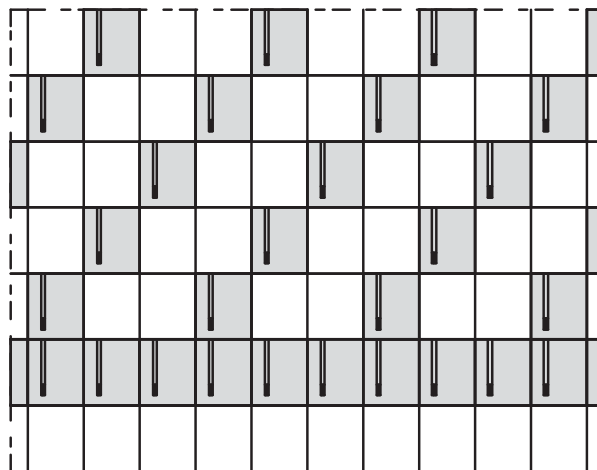
Na každé 5. tašce je protisněhový hák, spotřeba cca 1,4 ks/m² a jedna průběžná řada.



Okapní hrana

SCHÉMA M3

Na každé 2. tašce v každé 2. řadě je protisněhový hák, spotřeba cca 1,8 ks/m² a jedna průběžná řada.



Okapní hrana

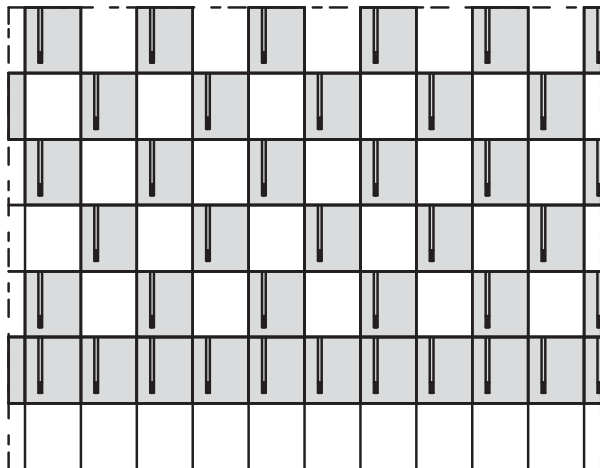
SCHÉMA M4

Na každé 3. tašce je protisněhový hák, spotřeba cca 2,8 ks/m² a jedna průběžná řada.

Doporučená ochrana proti sesuvu sněhu

Rozmístění protisněhových háků pro modely

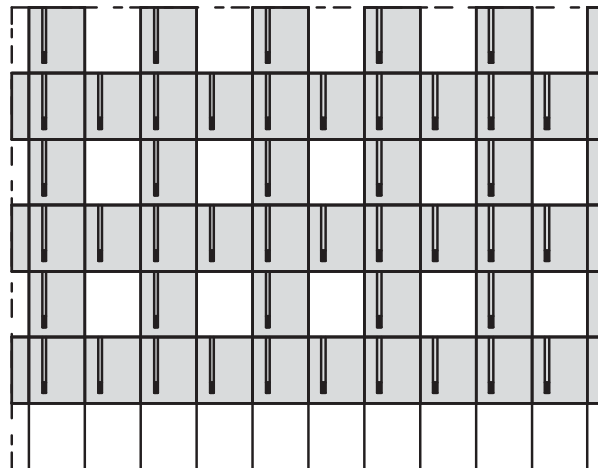
BRAMAC MAX A BRAMAC MAX 7°



Okapní hrana

SCHÉMA M5

Na každé 2. tašce je protisněhový hák, spotřeba cca 3,4 ks/m² a jedna průběžná řada.



Okapní hrana

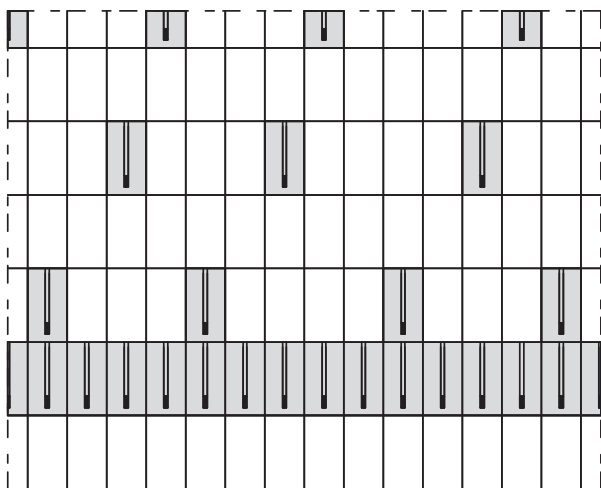
SCHÉMA M6

Na každé tašce v sudé řadě a na každé 2. tašce v liché řadě je protisněhový hák, spotřeba cca 6 ks/m² a jedna průběžná řada.

Doporučená ochrana proti sesuvu sněhu

Rozmístění protisněhových háků pro modely

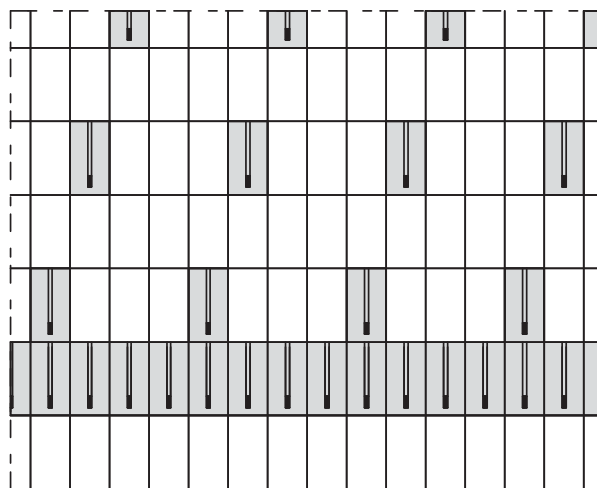
GRANÁT 11, RUBÍN 9, TURMALÍN



Okapní hrana

SCHÉMA A

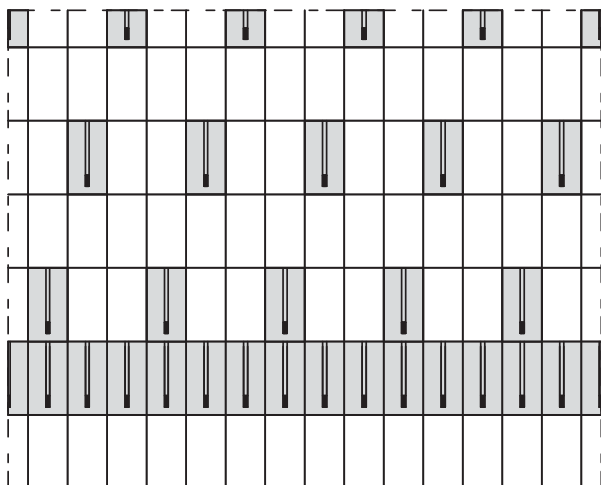
Na každé 5. a 4. tašce (5, 4, 5, 4,...) v každé 2. řadě je protisněhový hák, spotřeba cca 1,3 ks/m² a jedna průběžná řada.



Okapní hrana

SCHÉMA B

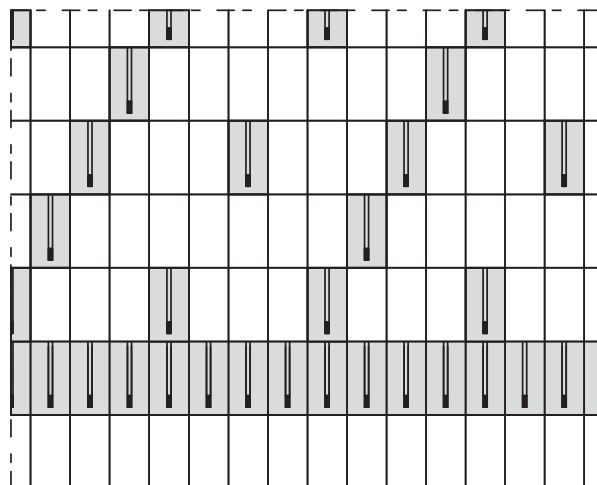
Na každé 4. tašce v každé 2. řadě je protisněhový hák, spotřeba cca 1,4 ks/m² a jedna průběžná řada.



Okapní hrana

SCHÉMA C

Na každé 3. tašce v každé 2. řadě je protisněhový hák, spotřeba cca 1,8 ks/m² a jedna průběžná řada.



Okapní hrana

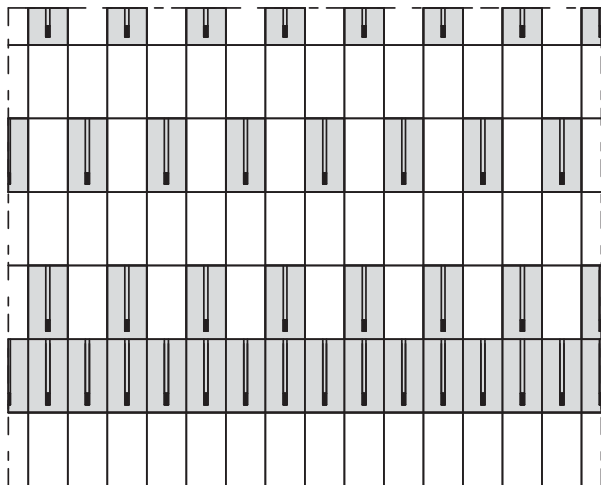
SCHÉMA D

Na každé 4. tašce v liché řadě a na každé 8. tašce v sudé řadě je protisněhový hák, spotřeba cca 2 ks/m² a jedna průběžná řada.

Doporučená ochrana proti sesuvu sněhu

Rozmístění protisněhových háků pro modely

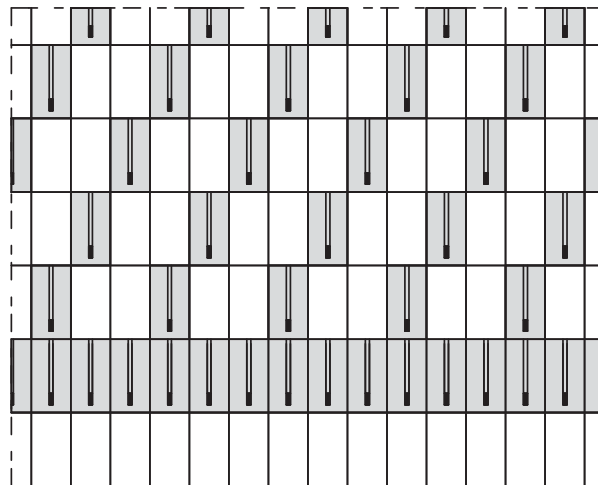
GRANÁT 11, RUBÍN 9, TURMALÍN



Okapní hrana

SCHÉMA E

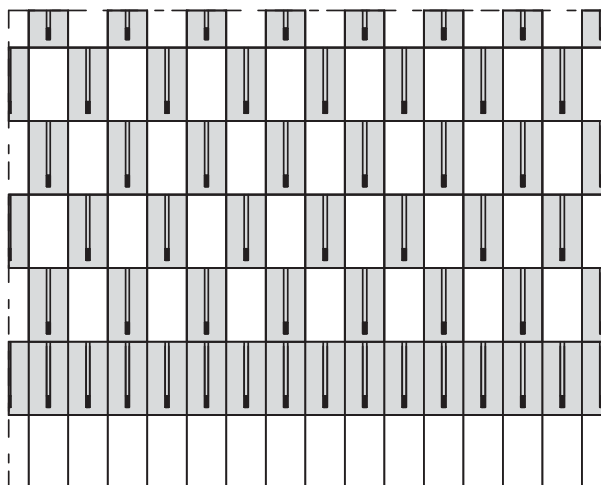
Na každé 2. tašce v každé 2. řadě je protisněhový hák, spotřeba cca 2,8 ks/m² a jedna průběžná řada.



Okapní hrana

SCHÉMA F

Na každé 3. tašce je protisněhový hák, spotřeba cca 3,4 ks/m² a jedna průběžná řada.



Okapní hrana

SCHÉMA G

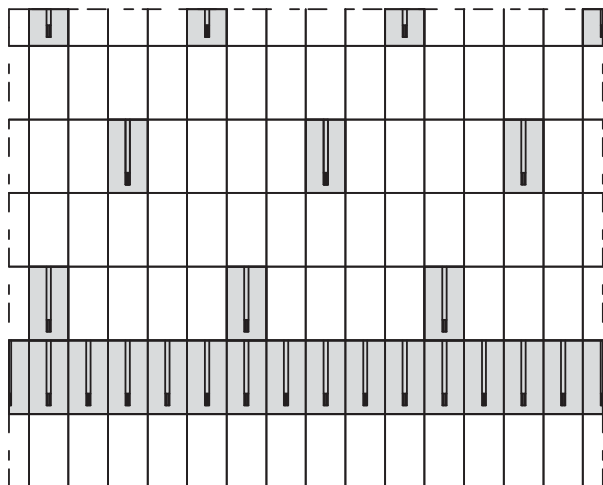
Na každé 2. tašce je protisněhový hák, spotřeba cca 6 ks/m² a jedna průběžná řada.

Doporučená ochrana proti sesuvu sněhu

Rozmístění protisněhových háků pro modely

GRANÁT 13, TOPAS 13, RUBÍN 13

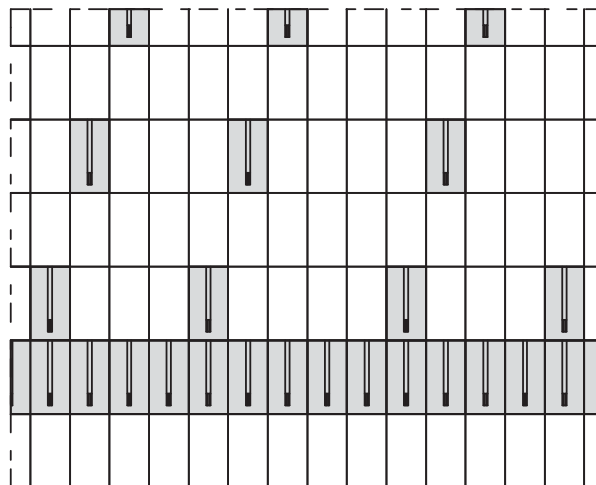
Pozn.: V případě protisněhového háku RUBÍN 13 se musí každý hák šroubovat do latě.



Okapní hrana

SCHÉMA A

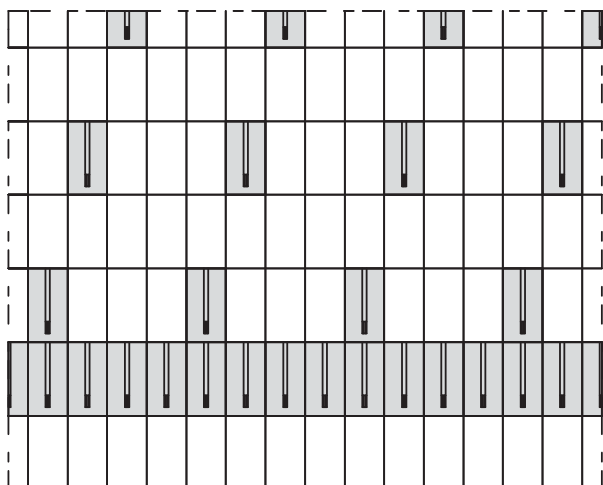
Na každé 5. tašce v každé 2. řadě je protisněhový hák, spotřeba cca 1,3 ks/m² a jedna průběžná řada.



Okapní hrana

SCHÉMA B

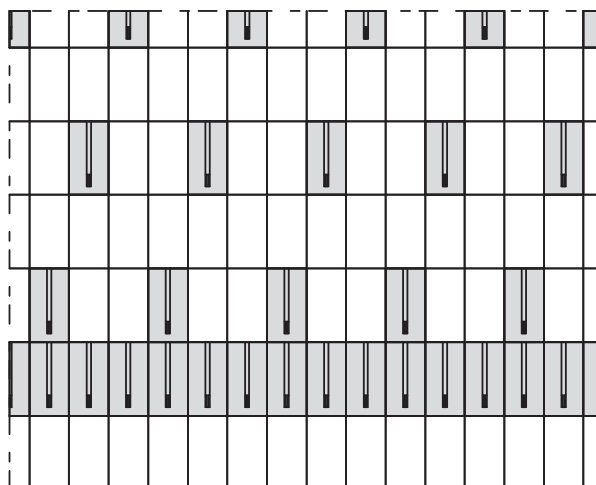
Na každé 5. a 4. tašce (5, 4, 5, 4, ...) v každé 2. řadě je protisněhový hák, spotřeba cca 1,4 ks/m² a jedna průběžná řada.



Okapní hrana

SCHÉMA C

Na každé 4. tašce v každé 2. řadě je protisněhový hák, spotřeba cca 1,8 ks/m² a jedna průběžná řada.



Okapní hrana

SCHÉMA D

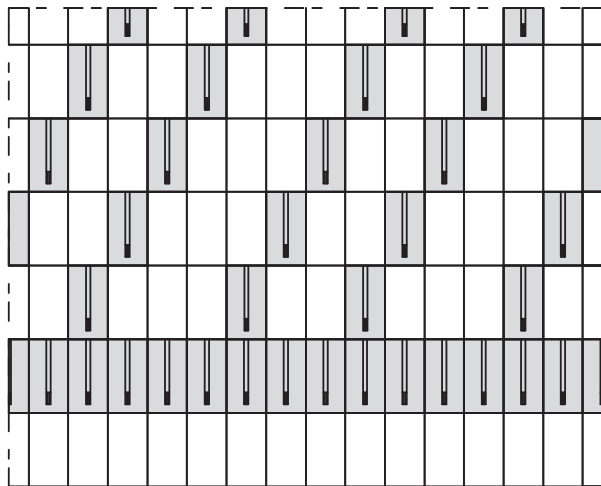
Na každé 3. tašce v každé 2. řadě je protisněhový hák, spotřeba cca 2 ks/m² a jedna průběžná řada.

Doporučená ochrana proti sesuvu sněhu

Rozmístění protisněhových háků pro modely

GRANÁT 13, TOPAS 13, RUBÍN 13

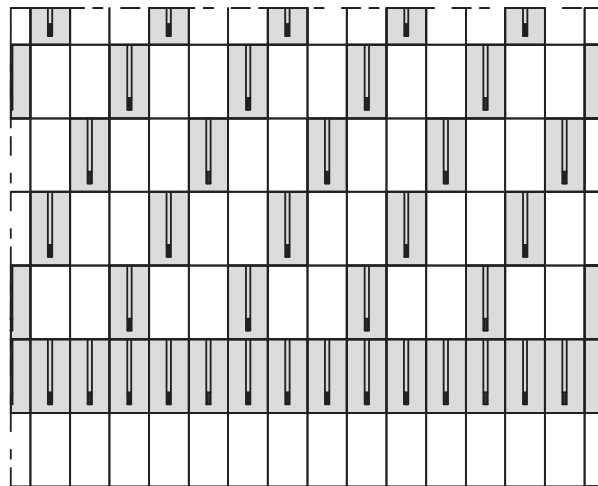
Pozn.: V případě protisněhového háku RUBÍN 13 se musí každý hák šroubovat do latě.



Okapní hrana

SCHÉMA E

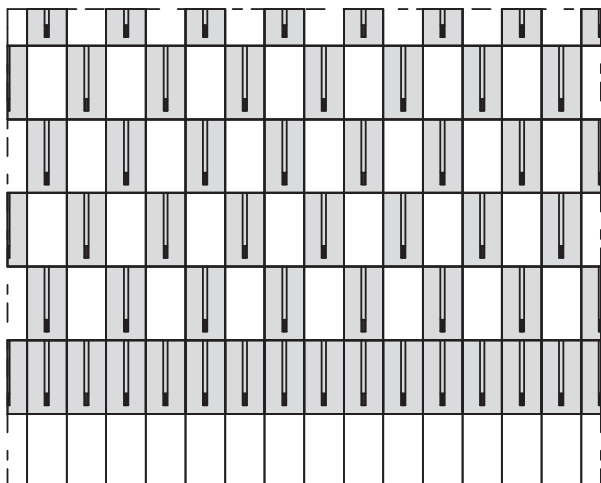
Na každé 4. a 3. tašce (4, 3, 4, 3, ...) je protisněhový hák, spotřeba cca 2,8 ks/m² a jedna průběžná řada.



Okapní hrana

SCHÉMA F

Na každé 3. tašce je protisněhový hák, spotřeba cca 3,4 ks/m² a jedna průběžná řada.



Okapní hrana

SCHÉMA G

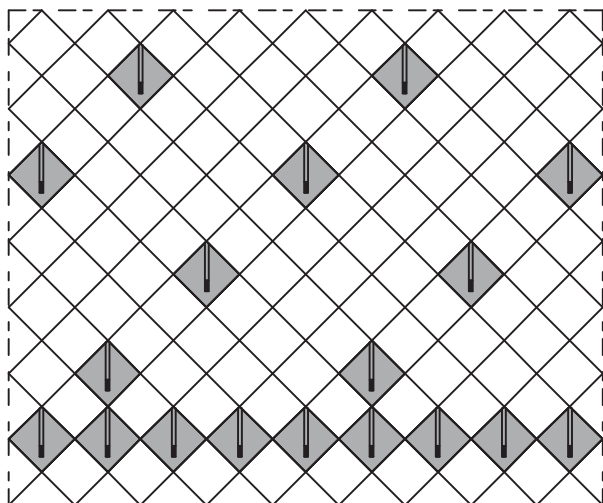
Na každé 2. tašce je protisněhový hák, spotřeba cca 6 ks/m² a jedna průběžná řada.

Doporučená ochrana proti sesuvu sněhu

Rozmístění protisněhových háků pro model

SMARAGD

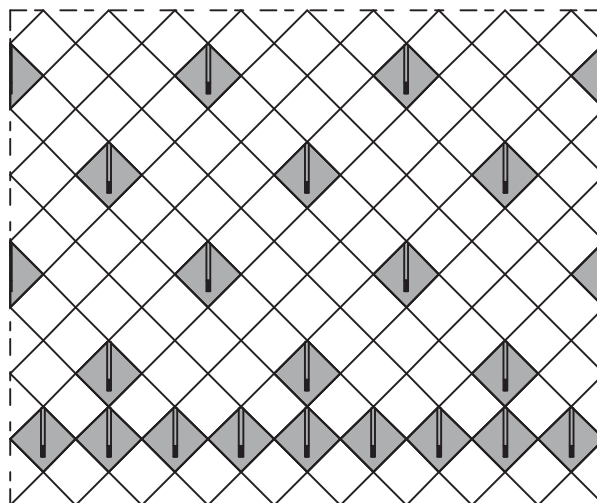
Pozn.: V případě protisněhového háku SMARAGD se musí tašky zajistit proti nadzvednutí. (použit 2 příchytky DZ 4 / protisněhový hák SMARAGD).



Okapní hrana

SCHÉMA A

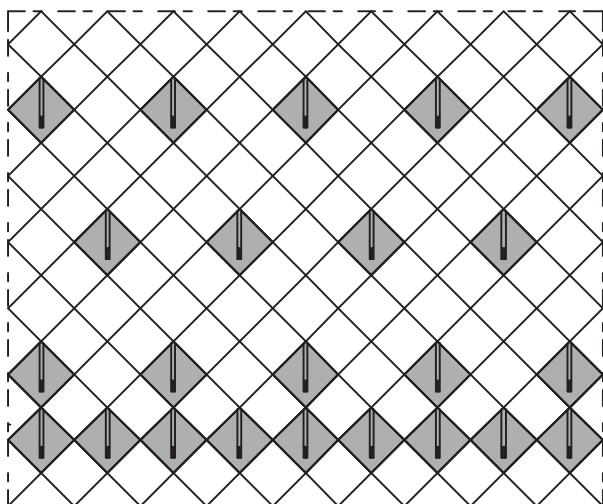
Na každé 4. tašce v každé 3. řadě je protisněhový hák, spotřeba cca 1,3 ks/m² a jedna průběžná řada.



Okapní hrana

SCHÉMA B

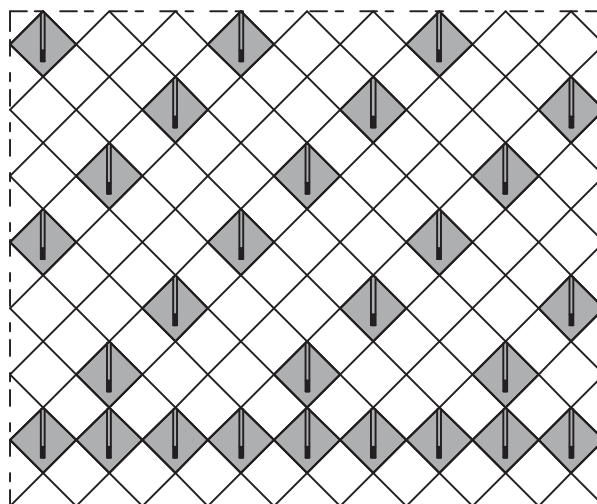
Na každé 3. tašce v každé 3. řadě je protisněhový hák, spotřeba cca 1,4 ks/m² a jedna průběžná řada.



Okapní hrana

SCHÉMA C

Na každé 2. tašce v každé 4. řadě je protisněhový hák, spotřeba cca 1,8 ks/m² a jedna průběžná řada.



Okapní hrana

SCHÉMA D

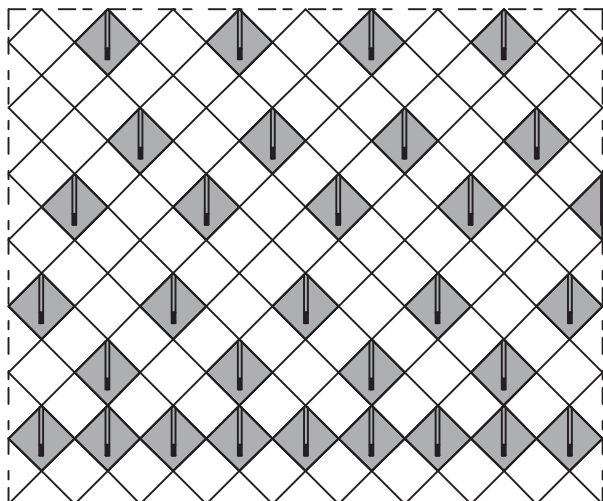
Na každé 3. tašce v každé 2. řadě je protisněhový hák, spotřeba cca 2 ks/m² a jedna průběžná řada.

Doporučená ochrana proti sesuvu sněhu

Rozmístění protisněhových háků pro model

SMARAGD

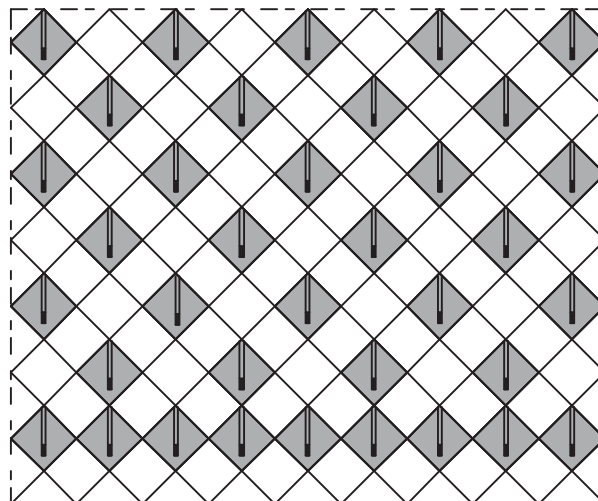
Pozn.: V případě protisněhového háku SMARAGD se musí tašky zajistit proti nadzvednutí.
(použit 2 příchytky DZ 4 / protisněhový hák SMARAGD).



Okapní hrana

SCHÉMA E

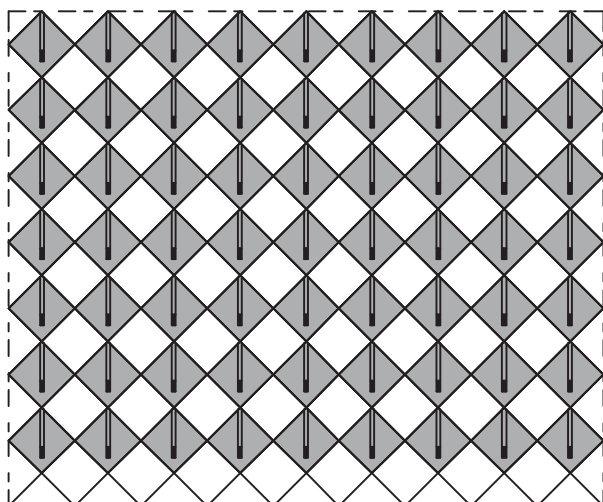
Na každé 2. tašce v každé 2. řadě a na každé 2. tašce v každé 3. řadě je protisněhový hák, spotřeba cca 2,8 ks/m² a jedna průběžná řada.



Okapní hrana

SCHÉMA F

Na každé 2. tašce v každé 2. řadě je protisněhový hák, spotřeba cca 3,4 ks/m² a jedna průběžná řada.



Okapní hrana

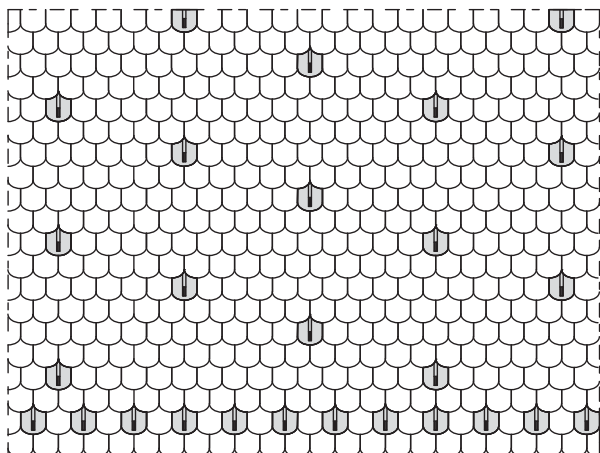
SCHÉMA G

Na každé tašce v každé 2. řadě je protisněhový hák, spotřeba cca 6 ks/m² a jedna průběžná řada.

Doporučená ochrana proti sesuvu sněhu

Rozmístění protisněhových háků pro model

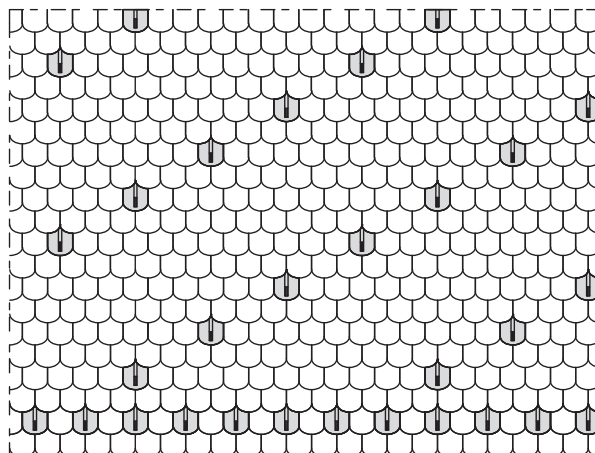
OPÁL - ŠUPINOVÉ KRYTÍ



Okapní hrana

SCHÉMA A

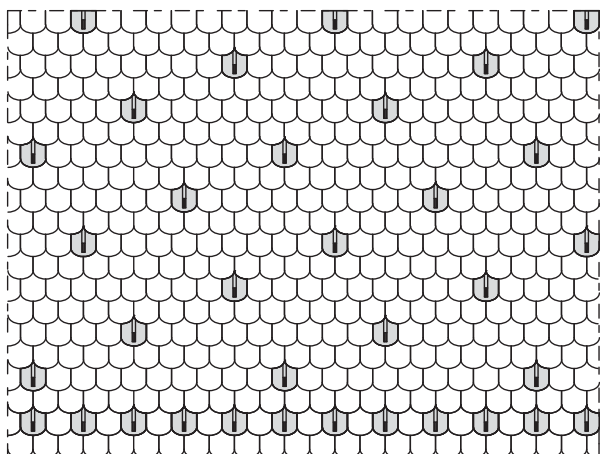
Na každé 15. tašce v každé 2. řadě je protisněhový hák, spotřeba cca 1,3 ks/m² a 2,8 ks protisněh. háku / bm okapní hrany.



Okapní hrana

SCHÉMA B

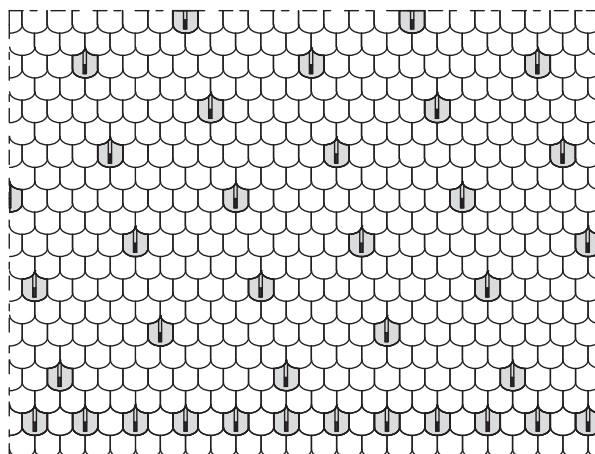
Na každé 12. tašce v každé 2. řadě je protisněhový hák, spotřeba cca 1,4 ks/m² a 2,8 ks protisněh. háku / bm okapní hrany.



Okapní hrana

SCHÉMA C

Na každé 10. tašce v každé 2. řadě je protisněhový hák, spotřeba cca 1,8 ks/m² a 2,8 ks protisněh. háku / bm okapní hrany.



Okapní hrana

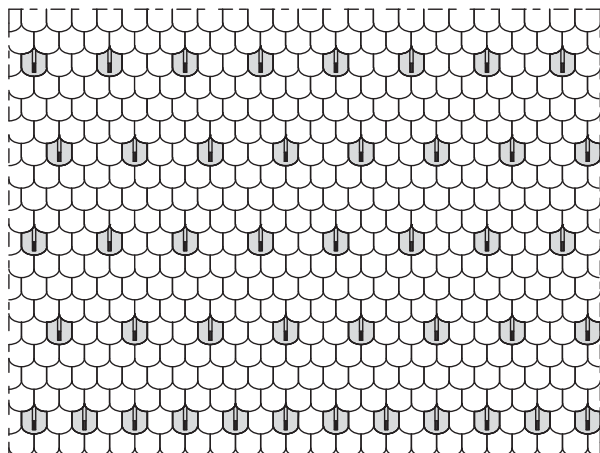
SCHÉMA D

Na každé 9. tašce v každé 2. řadě je protisněhový hák, spotřeba cca 2 ks/m² a 2,8 ks protisněh. háku / bm okapní hrany.

Doporučená ochrana proti sesuvu sněhu

Rozmístění protisněhových háků pro model

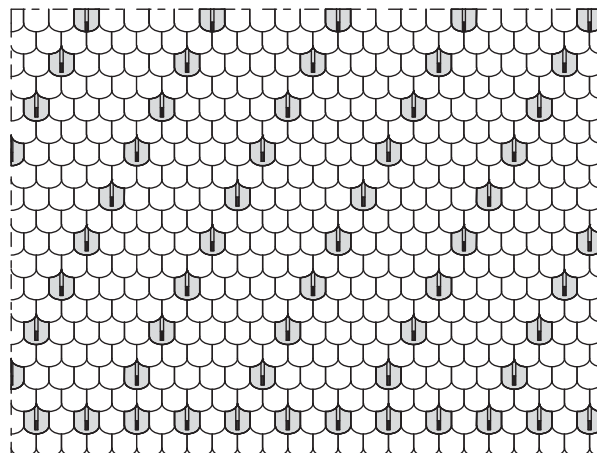
OPÁL - ŠUPINOVÉ KRYTÍ



Okapní hrana

SCHÉMA E

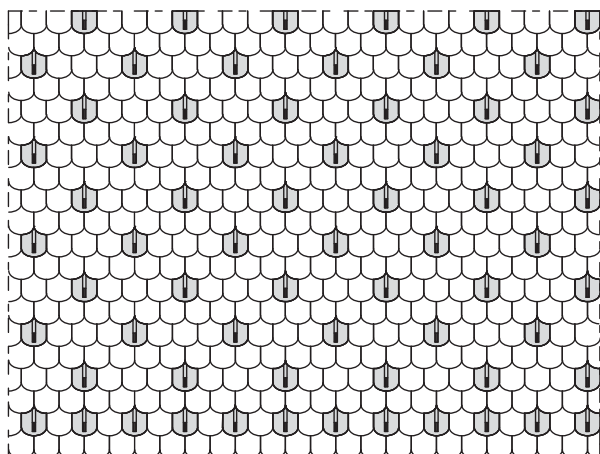
Na každé 3. tašce v každé 4. řadě je protisněhový hák, spotřeba cca 2,8 ks/m² a 2,8 ks protisněh. háku / bm okapní hrany.



Okapní hrana

SCHÉMA F

Na každé 5. tašce v každé 2. řadě je protisněhový hák, spotřeba cca 3,4 ks/m² a 2,8 ks protisněh. háku / bm okapní hrany.



Okapní hrana

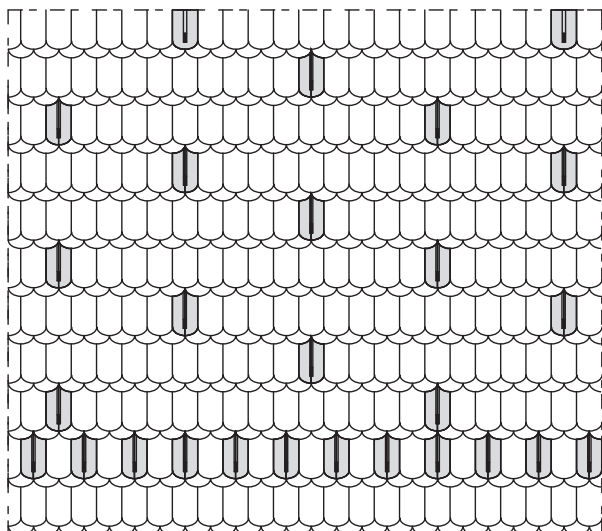
SCHÉMA G

Na každé 4. tašce v každé 2. řadě je protisněhový hák, spotřeba cca 5 ks/m² a 2,8 ks protisněh. háku / bm okapní hrany.

Doporučená ochrana proti sesuvu sněhu

Rozmístění protisněhových háků pro model

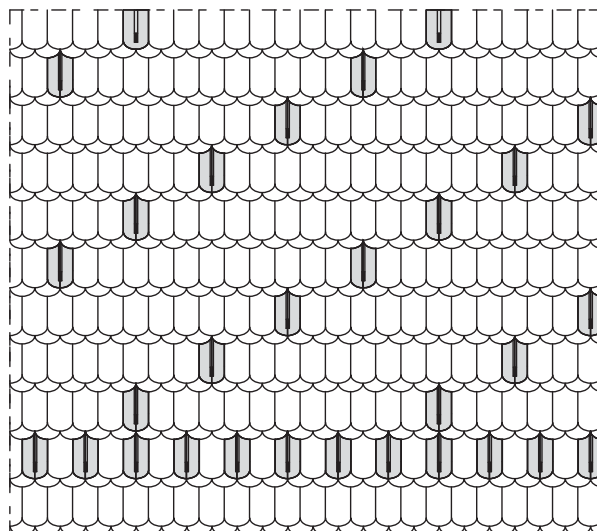
OPÁL - KORUNOVÉ KRYTÍ



Okapní hrana

SCHÉMA A

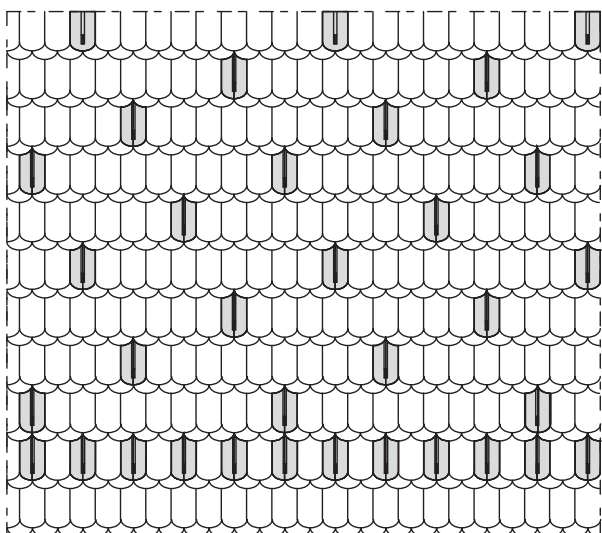
Na každé 15. tašce je protisněhový hák, spotřeba cca 1,3 ks/m² a 2,8 ks protisněh. háku / bm okapní hrany.



Okapní hrana

SCHÉMA B

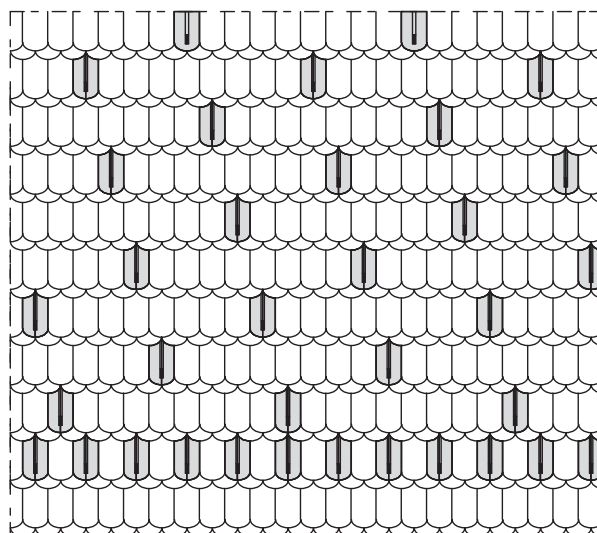
Na každé 12. tašce je protisněhový hák, spotřeba cca 1,4 ks/m² a 2,8 ks protisněh. háku / bm okapní hrany.



Okapní hrana

SCHÉMA C

Na každé 10. tašce je protisněhový hák, spotřeba cca 1,8 ks/m² a 2,8 ks protisněh. háku / bm okapní hrany.



Okapní hrana

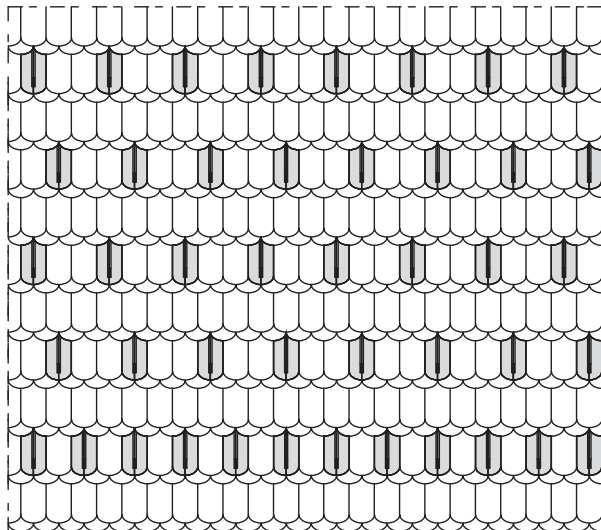
SCHÉMA D

Na každé 9. tašce je protisněhový hák, spotřeba cca 2 ks/m² a 2,8 ks protisněh. háku / bm okapní hrany.

Doporučená ochrana proti sesuvu sněhu

Rozmístění protisněhových háků pro model

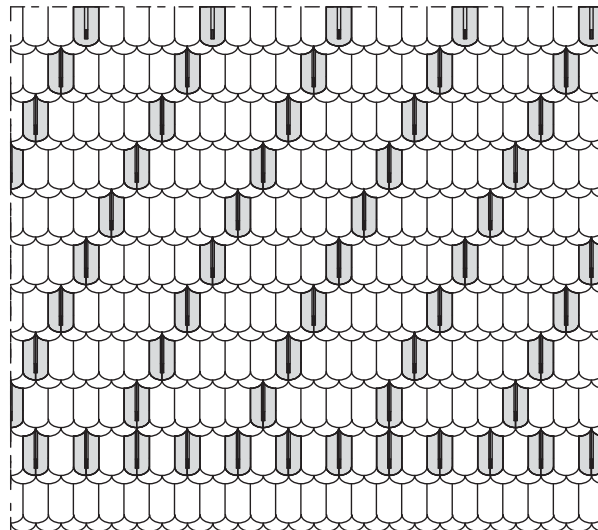
OPÁL - KORUNOVÉ KRYTÍ



Okapní hrana

SCHÉMA E

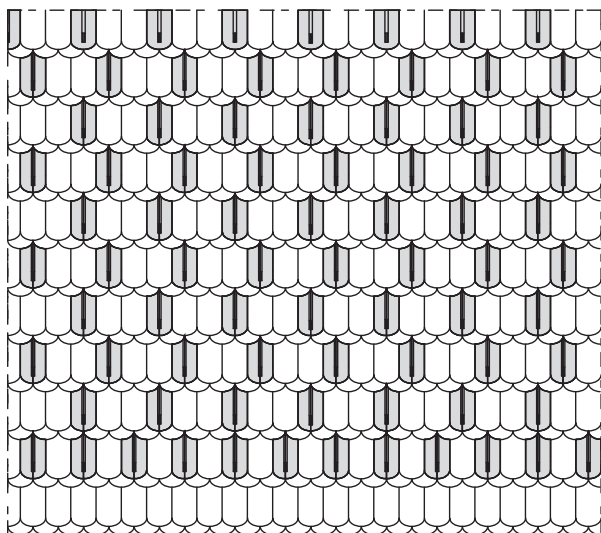
Na každé 3. tašce v každé 2. řadě je protisněhový hák, spotřeba cca 2,8 ks/m² a 2,8 ks protisněh. háku / bm okapní hrany.



Okapní hrana

SCHÉMA F

Na každé 5. tašce je protisněhový hák, spotřeba cca 3,4 ks/m² a 2,8 ks protisněh. háku / bm okapní hrany.



Okapní hrana

SCHÉMA G

Na každé 3. tašce je protisněhový hák, spotřeba cca 5 ks/m² a 2,8 ks protisněh. háku / bm okapní hrany.



Doporučené zajištění proti větru

Přichytávání tašek

SKLON STŘECHY, SÍLA VĚTRU A DOPORUČENÉ PŘIPEVNĚNÍ

Kromě síly větru působícího na střechu je při výběru řešení upevnění střešních tašek důležité zohlednit další významný faktor, který je střešní sklon. Síly od větru se liší v závislosti na rychlosti a směru větru, expozici a výšce hřebene, tvaru a sklonu střechy, okolním terénu, umístění objektu vůči okolní zástavbě apod.

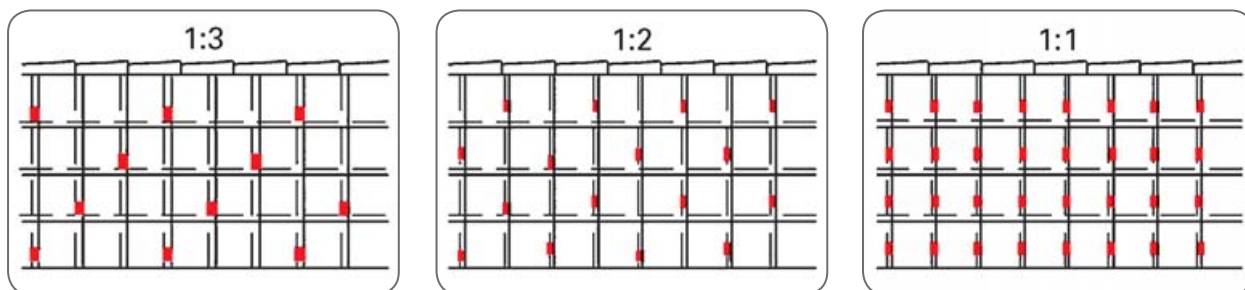
Sání větru je vyšší na nižších sklonech střech. Je vhodnější zvýšit bezpečnostní faktor střechy přidáním celé řady a zvýšit tak překrytí v hlavě tašek rovnoměrně. Větší překrytí tašek není tak účinné jako větší sklon střechy.

PŘICHYTÁVÁNÍ TAŠEK V PLOŠE (OBECNÉ SHRNUTÍ ZÁKLADNÍCH PRAVIDEL)

- Při sklonu střechy **nad 75°** musí být připevněna každá taška vrutem s protikorozní úpravou a zároveň i stranovou přichytkou.
- Při sklonu střechy **nad 60°** a tam, kde lze očekávat extrémní účinky větru i při nižších sklonech musí být připevněna každá taška stranovou přichytkou.
- Pro sklon střechy **12° - 60°** se připevnění stanoví podle tabulek. (viz. www.bmigroup.com/cz)

SKLON STŘECHY, SÍLA VĚTRU A DOPORUČENÉ PŘIPEVNĚNÍ

Základní způsoby připevnění (1:3, 1:2, 1:1, bez přichytek) se volí s ohledem na výšku hřebene nad terénem, tvar a sklon střechy, druh střešní konstrukce, okraje, rohy a vnitřní prostupy.



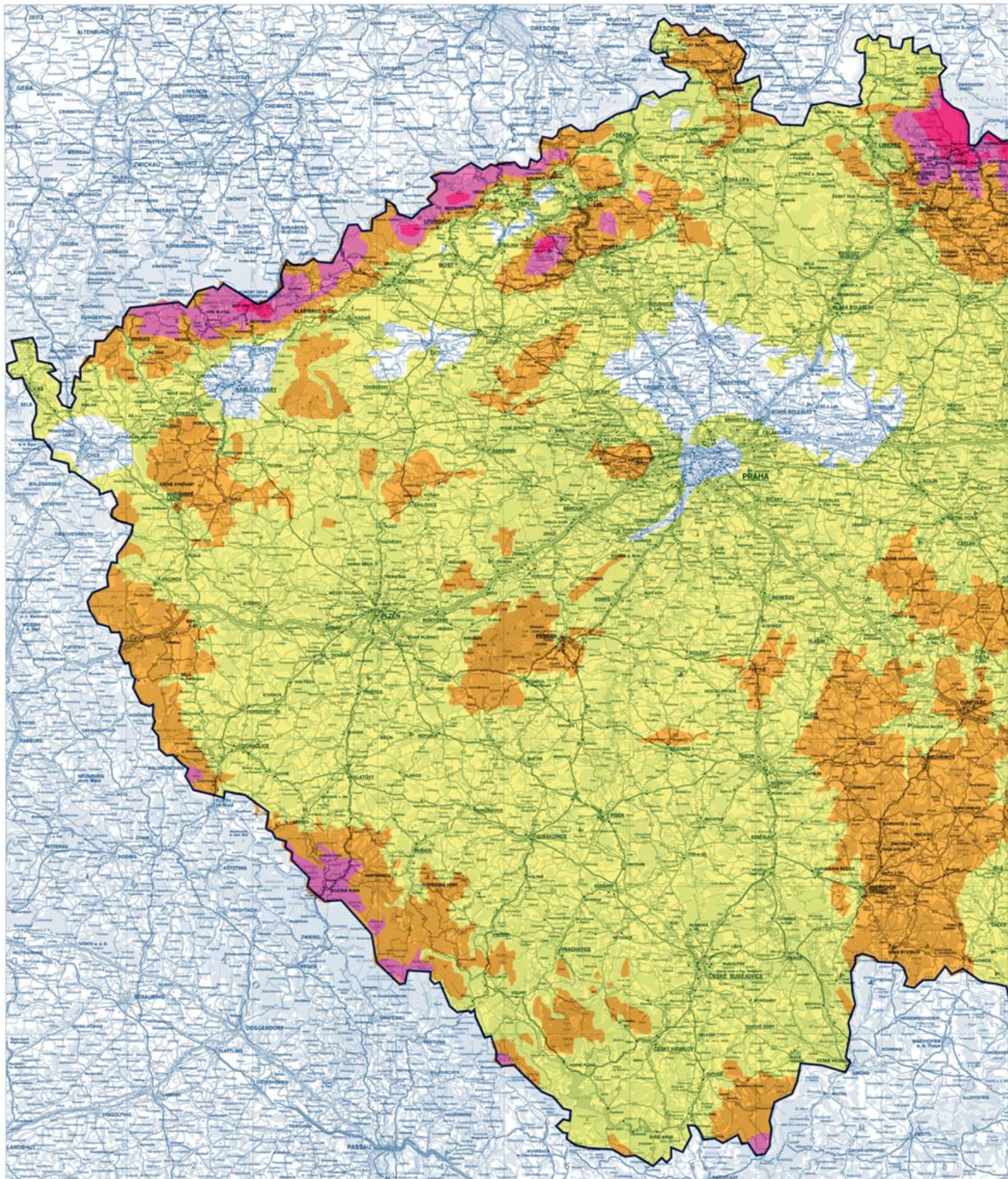
- Nezávisle na sklonu střechy musí být u štítu připevněna každá krajová taška dvěma hřebíky s protikorozní úpravou nebo **dvěma vruty** s protikorozní úpravou.
- Nezávisle na sklonu střechy musí být v **okapní hraně** připevněna **každá taška**.
- **V hřebeni a nároží** musí být připevněn **každý hřebenáč a každá taška nejméně jedním vrutem nebo hřebíkem** s protikorozní úpravou a zároveň přichytkou hřebenáče k hřebenové/nárožní lati. (Platí i pro kladení do malty, zejména pro nároží se sklonem větším než 30°)
- Nezávisle na sklonu musí být u **pultu** připevněna **každá taška** pultu vrutem k závěsné lati a stranovou přichytkou ke druhé lati odshora položené závěsné lati.
- Nezávisle na sklonu musí být připevněna **každá řezaná taška** nejméně jedním hřebíkem nebo vrutem s protikorozní úpravou, příp. přichytkou pro řezané tašky nebo pozinkovaným vázacím drátem silným min. 1 mm.
- Nezávisle na sklonu střechy musí být připevněna **každá taška**, která tvoří **vnitřní obrys střechy**, např. kolem lemování komínů, střešních oken apod.

Pozn.:

Tato základní pravidla stanovují minimální požadavky na zajištění krytiny před působením větru. Jejich respektování nezbavuje projektanta či zhotovitele zodpovědnosti v případě škod způsobených povětrnostními vlivy. Vzhledem k neustálému vývoji doporučujeme sledovat aktuální stav na www.bmigroup.com/cz

Doporučené zajištění proti větru






Mapa větrných oblastí na území České republiky



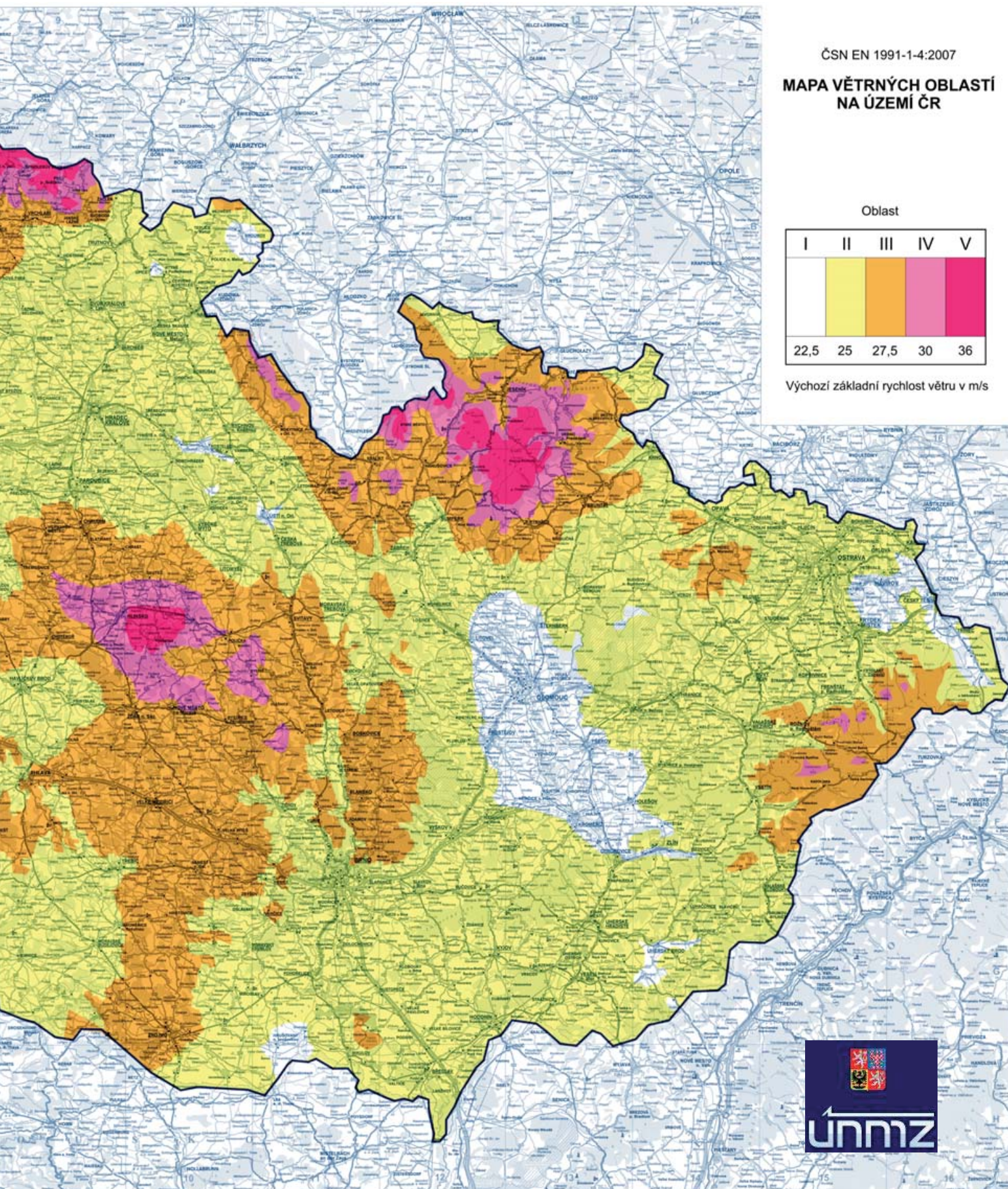
ČSN EN 1991-1-4:2007

MAPA VĚTRNÝCH OBLASTÍ NA ÚZEMÍ ČR

Oblast

I	II	III	IV	V
				
22,5	25	27,5	30	36

Výchozí základní rychlost větru v m/s



Použité části ČSN jsou uveřejněny se souhlasem Úřadu pro technickou normalizaci, metrologii a státní zkušebnictví. Kompletní znění českých technických norem je dostupné v Informačním centru ÚNMZ, nebo prostřednictvím služby ČSN Online (<http://csnonlinefirmy.unmz.cz/> nebo <http://csnonline.unmz.cz/>).

Doporučené zajištění proti větru

Přichytávání tašek

ZAJIŠTĚNÍ PROTI VĚTRU PRO BETONOVÉ A KERAMICKÉ STŘEŠNÍ TAŠKY Z PORTFÓLIA ZNAČKY BMI BRAMAC

		Bramac MAX	Moravská Protector PLUS	Classic *	Classic Protector PLUS	Classic AERLOX ULTRA	Classic STAR	Montero	Římská taška	Tegalit Protector PLUS	Tegalit STAR	Reviva	Bramac MAX 7°	Granát 11	Granát 13	Topas 13	Rubin 9	Rubin 13	Turmalin	Smaragd	Opál	
Přichytka pro řezané tašky		•	•	•	•	•	•	•	•	•	•	•	•	•	•	•	•	•	•	•	•	•
Přichytka tašky pozinkovaná (7cm)				•	•	•	•	•		•	•	•										
Přichytka tašky pozinkovaná (8cm)		•	•						•				•									
Stranová přichytka tašky barva: světle zelená Ize použít pro střešní latě 40/60 mm									•													
Stranová přichytka tašky barva: tmavě zelená Ize použít pro střešní latě 40/60 mm				•	•	•	•	•														
Stranová přichytka tašky barva: tmavě modrá Ize použít pro střešní latě 40/60 mm										•	•											
Stranová přichytka tašky barva: oranžová Ize použít pro střešní latě 40/60 mm		•	•										•									
Přichytka tašky DZ 1														•	•	•		•				
Přichytka tašky DZ 4																					•	
Přichytka tašky DZ 5																				•		
Přichytka tašky DZ 9																		•				
Přichytka tašky Opál pro latě 30/50																						•
Přichytka tašky Opál pro latě 40/60																						•
Přichytka tašky pro korunové krytí																						•
Stranová přichytka tašky barva: fialová Ize použít pro střešní latě 40/60 mm																		•				
Stranová přichytka tašky barva: peprmintová Ize použít pro střešní latě 40/60 mm																			•			

Poznámka: Minimální odolnost přichytek v tahu je 0,15 kN/ks.

Vzhledem k neustálému vývoji doporučujeme sledovat aktuální stav na www.bmigroup.com/cz.

Údržba střechy

Střecha má zajišťovat obyvatelům domu jistotu a spolehlivost po celý rok a musí být bezpečná i pro své okolí. Bezpečnostní funkce střechy musí být proto pravidelně kontrolována. Za pravidelné prohlídky a kontrolu střech odpovídá vlastník budovy (viz zákon č. 183/2006 Sb., o územním plánování a stavebním řádu a jeho prováděcí předpisy). Je vhodné uzavřít smlouvu o prohlídkách a udržování střechy s pokrývačskou firmou. Interval kontrol závisí na místních klimatických podmínkách a na vlivech, které na střechu působí a v žádném případě by neměl být delší jak jeden rok.

DOPORUČENÝ MINIMÁLNÍ ROZSAH KONTROLY:

- **Kontrola funkčnosti střešní krytiny**
Kontrola se týká hlavně nadzvednutých tašek, které je nutné umístit do své původní polohy, výměny prasklých tašek nebo kontrola připevnění řezaných tašek v úžlabí a nároží.
- **Kontrola funkčnosti klempířských prvků, jejich napojení nebo ukončení na krytinu**
Pro správné odvodnění střechy je také vhodné vyčistit vodní odtokové drážky, zejména u lemování kolem střešních oken, komínů, solárních kolektorů, svislých konstrukcí (atika, vikýře, atd.). Případné odřenyiny a škrábance opatřit opravným nátěrem.
- **Kontrola funkčnosti tmelu**
- u dilatačních lišt u lemování kolem komínů, stožárů pro TV anténu, stěn apod.
- **Kontrola funkčnosti prostupů**
- odvětrání kanalizace, sanitární odvětrání, anténní tyč, solární potrubí, kabely apod.
- **Kontrola funkčnosti prvků sloužících k pohybu po střeše**
- stoupací plošiny, komínové lávky, apod.
- **Kontrola funkčnosti prvků sloužících k ochraně proti pádu ze střechy**
- bezpečnostní háky, úvazová místa, apod.
- **Kontrola funkčnosti prvků ochrany proti povětrnosti**
- protisněhové háky, sněholamy, vyhřívání žlabů, vyhřívání úžlabí apod.
- **Kontrola funkčnosti střešních žlabů a svodů**
- vyčištění žlabů a svodů od listí, kontrola uchycení žlabů v hácích a případné odřenyiny žlabu opatřit opravným nátěrem.

Zjištěné nedostatky musí být neprodleně odstraněny. Poškozené prvky musí být bezodkladně opraveny nebo vyměněny za nové.

Servis a poradenství

Široká nabídka služeb



Společnost BMI střešní a hydroizolační systémy s.r.o. Vám nabízí kompletní servis a poradenství, které usnadní Vaše rozhodování při výběru té správné střechy pro Váš dům. Na webových stránkách www.bmigroup.com/cz najdete širokou nabídku služeb zákazníkům.

- Na základě projektové dokumentace Vaší střechy vypočítáme požadované **množství střešních tašek** a příslušenství, **včetně materiálových nákladů**.
- V případě, že budete mít zájem o **nadkroevní tepelnou izolaci BramacTherm**, vypočítáme Vám součinitel prostupu tepla konstrukcí střechy včetně výpočtu roční bilance kondenzace ve střešním pláště.
- Nemáte projektovou dokumentaci a přemýšlíte o rekonstrukci střechy stávajícího objektu? Nevadí. Na základě zaměření Vaší střechy podle přesné adresy Vám vypočítáme požadované množství střešních tašek a příslušenství potřebné pro rekonstrukci. Využijte naši službu **BRAMAC SCAN**. Více informací naleznete na našich webových stránkách v sekci „Kalkulace střešní krytiny zdarma“.

Bramac SCAN

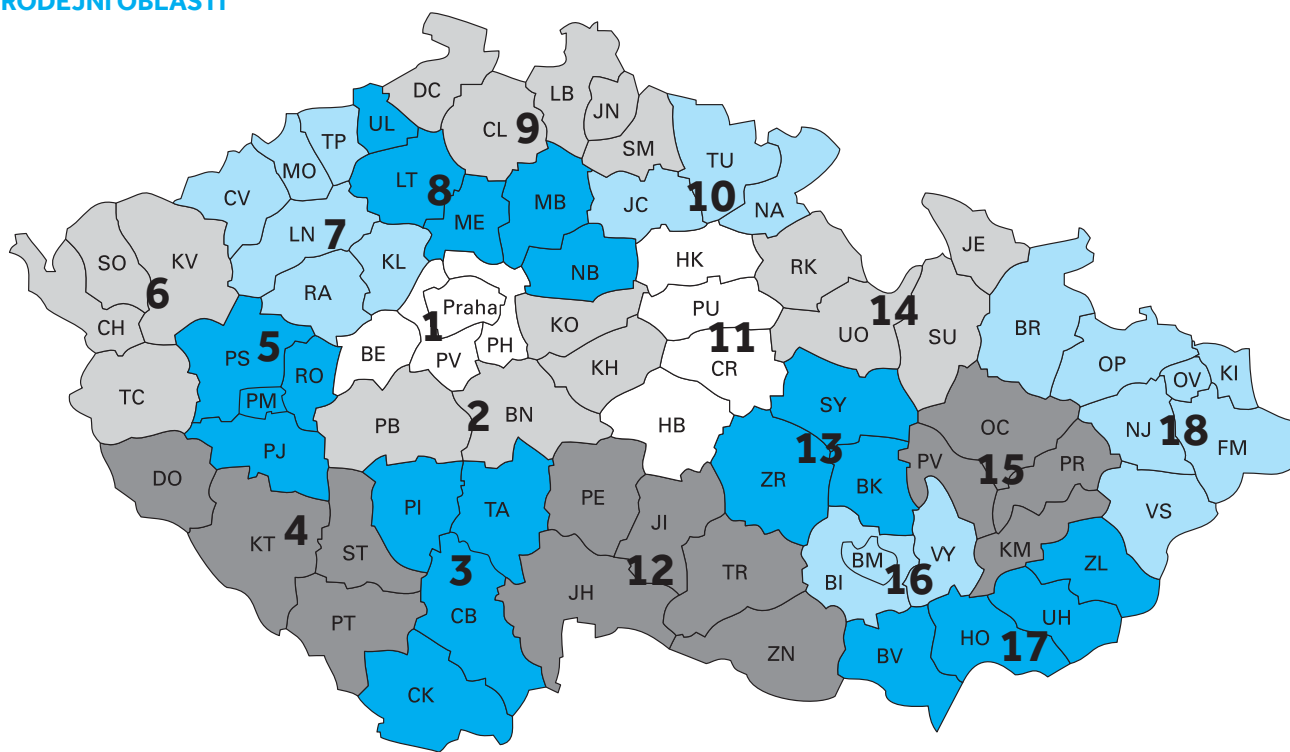
Zaměření a kalkulace střechy

CO JE BRAMAC SCAN?

- služba pro zaměření a kalkulaci střechy
- pro výpočet jsou použity letecké snímky s vysokým rozlišením z více úhlů
- vytvoříme model jakéhokoli objektu s přesností na centimetry
- jako podklad stačí pouze přesná adresa objektu



PRODEJNÍ OBLASTI



DOMLUVTE SI NÁVŠTĚVU NAŠEHO OBCHODNÍHO ZÁSTUPCE, KTERÝ VÁM POMŮŽE S VÝBĚREM A PLÁNOVÁNÍM VAŠÍ STŘECHY:

- | | | | |
|--|---|--|--|
| 1 Ivo Svoboda
602 682 870 | 5 Jiří Hamerník
602 168 234 | 10 Ing. Marcela Havrdová
725 786 224 | 15 Miroslav Klech
602 170 487 |
| 2 Libor Velinský
721 966 544 | 6 Miroslav Machalec
721 969 766 | 11 Petr Včeliš
602 170 483 | 16 Ing. Mojmír Vinkler
602 374 801 |
| 3 Ing. Pavel Bican
602 274 746 | 7 Ing. Jaromír Kolínský
602 170 488 | 12 Ing. Jaromír Jelínek
725 786 232 | 17 Rostislav Tomšej
602 170 481 |
| 4 Bohumil Lejnar
602 168 235 | 8 Radek Vaněk
721 969 796 | 13 Petr Peša
602 170 491 | 18 Radim Kučera
734 788 559 |
| | 9 Radek Skácel
602 170 478 | 14 Karel Kubíček
725 786 233 | |

BMI střešní a hydroizolační systémy s.r.o.

Prosek Point
Prosecká 855/68
190 00 Praha 9
T: 266 770 111
E: bramac.cz@bmigroup.com

Společnost BMI Group, součást globální průmyslové společnosti Standard Industries, je největším výrobcem střešních systémů a hydroizolací jak pro šikmé, tak i pro ploché střechy. 128 výrobních závodů v Evropě, v části Asie a jižní Africe přináší více jak 165 let zkušeností. Více než 9500 zaměstnanců vybudovalo značky jako Braas, Monier, Icopal, Bramac, Cobert, Coverland, Klöber, Monarflex, Redland, Siplast, Vedag, Villas, Wierer a Wolfín. Společnost BMI Group má sídlo v Londýně.

Další informace naleznete na bmigroup.com