

Okapový systém StabiCor

BMI BRAMAC



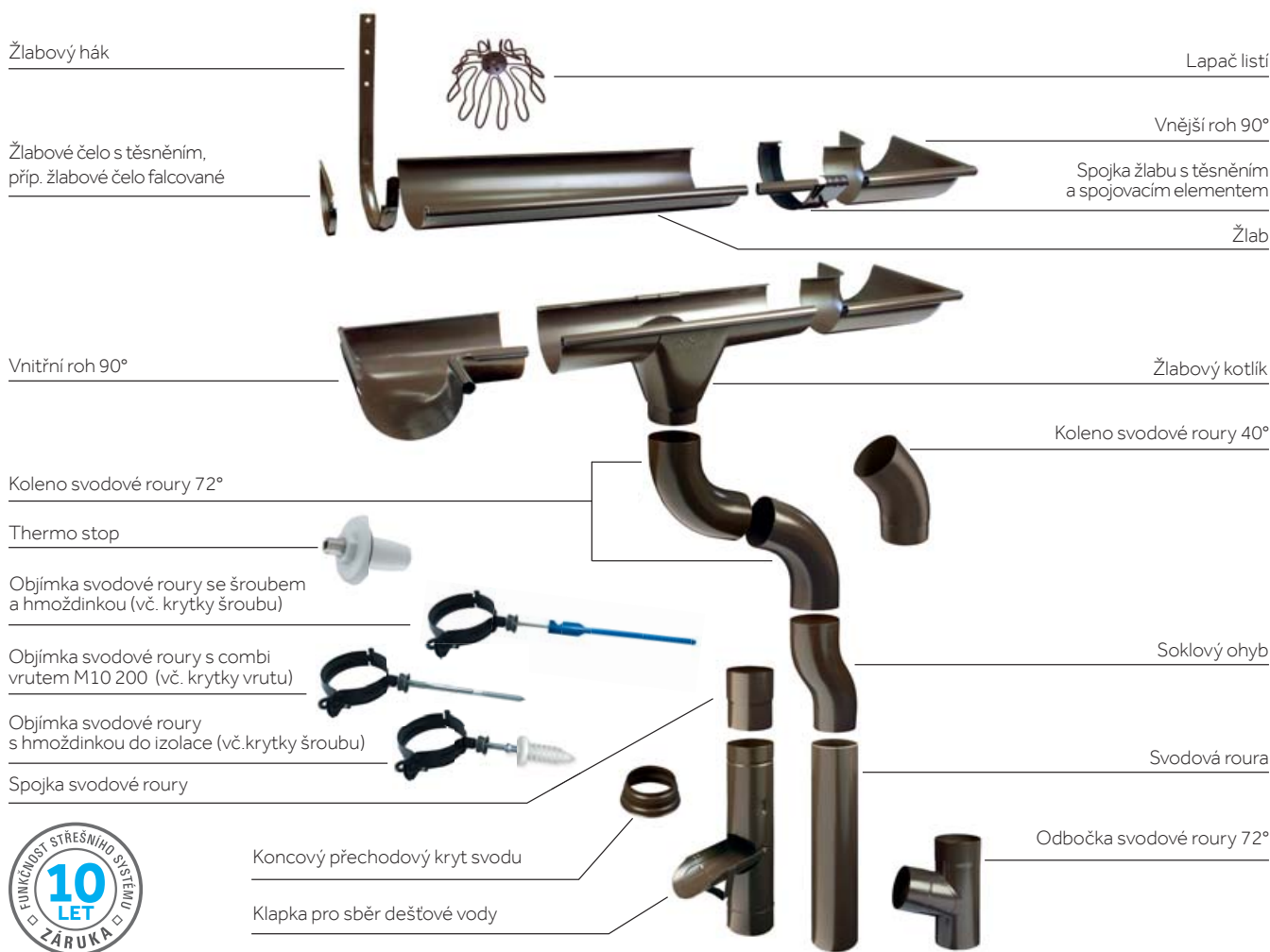
Okapový systém StabiCor - M

Pozinkovaný plech s ochrannou vrstvou



POPIS PRODUKTU

Důmyslný spojovací systém bez nutnosti pájení a lepení. Ochrana vůči oděrům a poškrábání při montáži, resp. dopravě (žlaby a svodové roury jsou po celé délce baleny do ochranné fólie). Vyznačuje se vysokou stabilitou vůči povětrnostním vlivům a UV záření. Odolává velkým teplotním změnám. Žlaby, svodové roury a tvarovky jsou z ocelového pozinkovaného plechu s ochrannou vrstvou (tl. povlaku 25 µm oboustranně - polyesterová vrstva) v 5 barvách. Není nutný žádný nátěr. Na webových stránkách www.bramac.cz najdete širokou nabídku služeb zákazníkům a na základě předaných podkladů Vám bezplatně zpracujeme rozpis prvků střešní krytiny a okapového systému - v záložce [Kalkulace střešní krytiny zdarma](#).

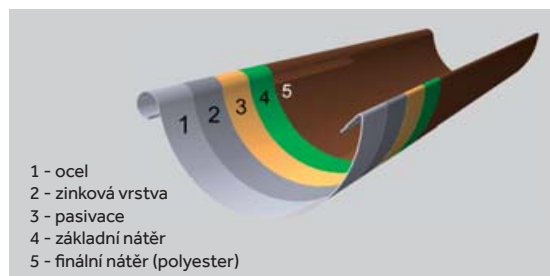


VÝHODY PRODUKTU

- Dlouhá životnost
- Odolnost proti korozi
- Minimální údržba
- Barevná stálost
- Výběr ze čtyř barev
- Jednoduchá a rychlá montáž
- Bezplatný výpočet
- Záruka 10 let

BARVY

- RAL 9005 černá
- RAL 8019 tmavohnědá
- RAL 7016 antracitová
- RAL 8004 cihlově červená



Okapový systém StabiCor - M

| Název výrobku | Jednotka množství | Barvy | | | | | | | |
|--|-------------------|---|-----------------------|----------------------------|--|-----------------------|------------------------|----------------------------|--|
| | | černá (RAL 9005) | tmavohnědá (RAL 8019) | cihlově červená (RAL 8004) | černá (RAL 9005) | tmavohnědá (RAL 8019) | antracitová (RAL 7016) | cihlově červená (RAL 8004) | |
| | | Průměr 100 mm / RŠ 250 | | | Průměr 150 mm / RŠ 333 | | | | |
| Žlaby | | | | | | | | | |
| Žlab 4 m | 1 ks = 4 m | • | • | • | • | • | • | • | |
| Žlab 6 m | 1 ks = 6 m | | | | • | • | | | |
| Spojka žlabu s těsněním a spojovacím elementem | 1 ks | • | • | • | • | • | | • | |
| Vnitřní roh 90° | 1 ks | • | • | • | • | • | • | • | |
| Vnější roh 90° | 1 ks | • | • | • | • | • | • | • | |
| Žlabové čelo s těsněním | 1 ks | • | • | • | • | • | | • | |
| Žlabové čelo falcované | 1 ks | • | • | • | • | • | • | • | |
| Žlabový kotlík 150/100 | 1 ks | | | | • | • | • | • | |
| Žlabový kotlík 100/80 | 1 ks | • | • | • | | | | | |
| Žlabový hák délka 300 mm | 1 ks | • | • | • | • | • | • | • | |
| Speciální roh žlabu - úhel na objednávku | 1 ks | • | • | • | • | • | | • | |
| Svody | | Jmenovitá světlost 80 mm pro průměr žlabu 100 mm | | | Jmenovitá světlost 100 mm pro průměr žlabu 150 mm | | | | |
| Svodová roura 4 m | 1 ks = 4 m | | | | • | • | | | |
| Svodová roura 3 m | 1 ks = 3 m | • | • | • | • | • | • | • | |
| Svodová roura 1 m | 1 m | • | • | • | • | • | • | • | |
| Koleno svodové roury 72° | 1 ks | • | • | • | • | • | • | • | |
| Koleno svodové roury 40° | 1 ks | • | • | • | • | • | | • | |
| Odbočka svodové roury 72° - 100/100 | 1 ks | | | | • | • | • | • | |
| Odbočka svodové roury 72° - 80/80 | 1 ks | • | • | • | | | | | |
| Spojka svodové roury | 1 ks | • | • | • | • | • | | • | |
| Klapka pro sběr dešťové vody | 1 ks | • | • | • | • | • | • | • | |
| Soklový ohyb | 1 ks | • | • | • | • | • | • | • | |
| Objímka svodové roury s combi vrutem M10 200 mm | 1 ks | • | • | • | • | • | | • | |
| Objímka svodové roury bez combivrutu | 1 ks | | | | | | • | | |
| Combi vrut M10 200 mm k objímce svodu | 1 ks | | | | | | • | | |
| Koncový přechodový kryt svodu | 1 ks | • | • | • | • | • | | • | |
| Hmoždinka do izolace (EPS, XPS) se závitem M10 | 1 ks | • | • | • | • | • | • | • | |
| Set pro zateplení do tl.80 mm - hmoždinka (120 mm) + šroub 7,5 mm se závitem M10 (140 mm) | 1 ks | • | • | • | • | • | • | • | |
| Set pro zateplení do tl.140 mm - hmoždinka (180 mm) + šroub 7,5 mm se závitem M10 (200 mm) | 1 ks | • | • | • | • | • | • | • | |
| Set pro zateplení do tl.180 mm - hmoždinka (240 mm) + šroub 7,5 mm se závitem M10 (250 mm) | 1 ks | • | • | • | • | • | • | • | |
| Set pro zateplení do tl.220 mm - hmoždinka (280 mm) + šroub 7,5 mm se závitem M10 (300 mm) | 1 ks | • | • | • | • | • | • | • | |
| Lapač listí | 1 ks | • | • | • | • | • | • | • | |
| Ostatní prvky | | | | | | | | | |
| Korekční lak, 40 ml se štětečkem | 1 ks | • | • | • | • | • | • | • | |
| Tabule plechu 2x1 m | 1 ks | • | • | • | • | • | • | • | |
| Flexibilní provizorní svod Rainflex | 1 ks | černá | | | | | | | |
| Thermo stop | 1 ks | šedá | | | | | | | |
| Těsnící tmel - kaučukový | 1 ks | transparentní | | | | | | | |
| Krytka trnu k objímce | 1 ks | šedá | | | | | | | |

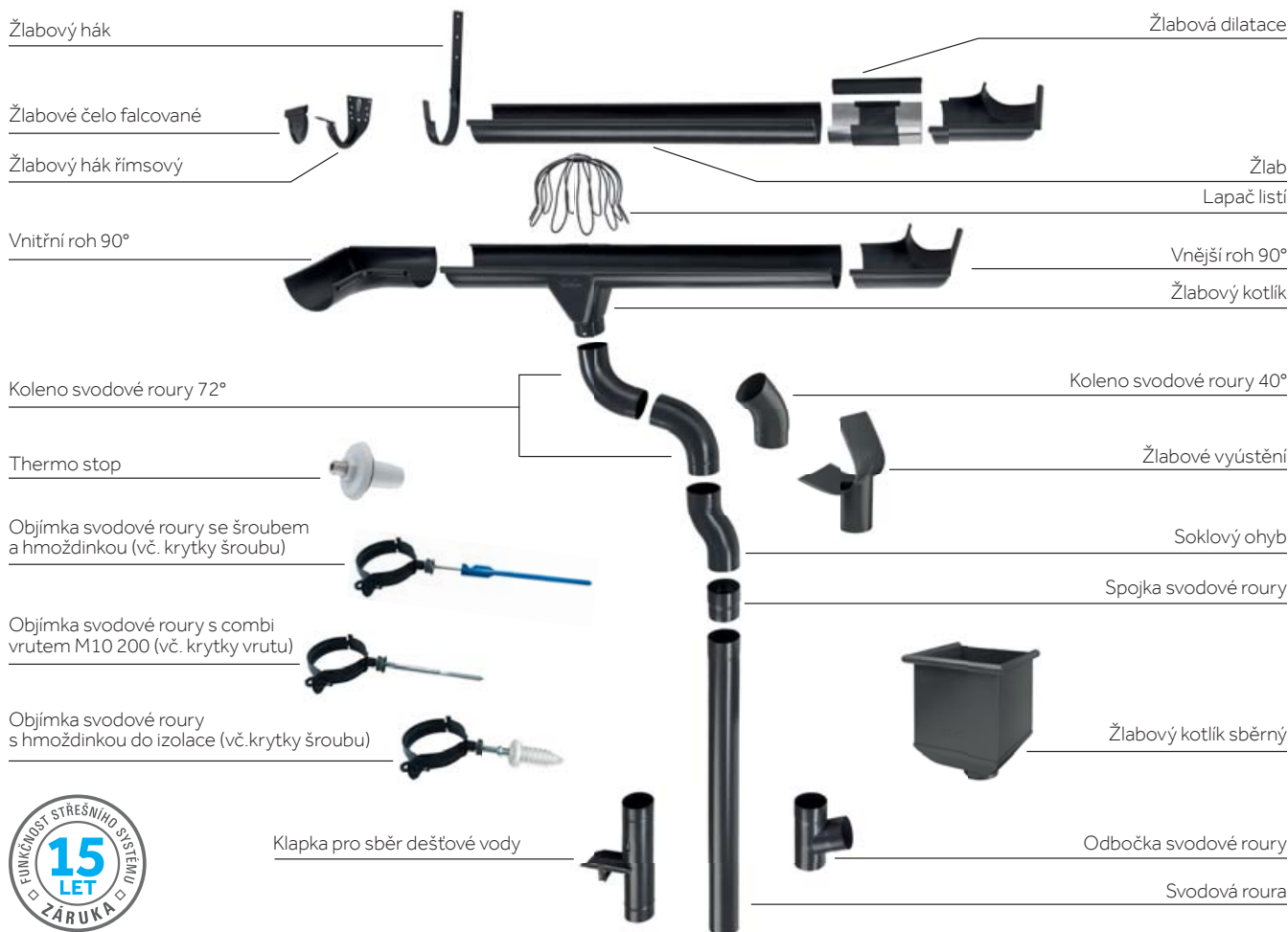
Okapový systém StabiCor - ALU

Hliníkový plech s povrchovou úpravou



POPIS PRODUKTU

Střešní odvodňovací systém se vyrábí z hliníkového plechu s barevnou povrchovou úpravou ve dvou barevných variantách. Jedná se o pevný, lehký a tvárný materiál, který je vysoce odolný vůči korozi a je zcela bezúdržbový. Spojování systému se provádí nýtováním. Žlaby a svodové roury jsou po celé své délce zabaleny do ochranné fólie. Tím jsou chráněny vůči oděrům či poškrábání při montáži nebo dopravě. Vyznačuje se vysokou stabilitou vůči povětrnostním vlivům a UV záření. Odolává velkým teplotním změnám. Žlaby, svodové roury a tvarovky jsou z hliníku o tl. 0,7 mm a tl. povlaku 25 µm (oboustranně - polyesterová vrstva). Není nutný žádný nátěr. Na webových stránkách www.bramac.cz najdete širokou nabídku služeb zákazníkům a na základě předaných podkladů Vám bezplatně zpracujeme rozpis prvků střešní krytiny a okapového systému - v záložce [Kalkulace střešní krytiny zdarma](#).



VÝHODY PRODUKTU

- Dlouhá životnost
- Vysoká odolnost proti korozi
- Pevný, lehký a tvárný materiál
- Bezúdržbový
- Barevná stálost
- Jednoduchá a rychlá montáž
- Bezplatný výpočet
- Záruka 15 let

BARVY

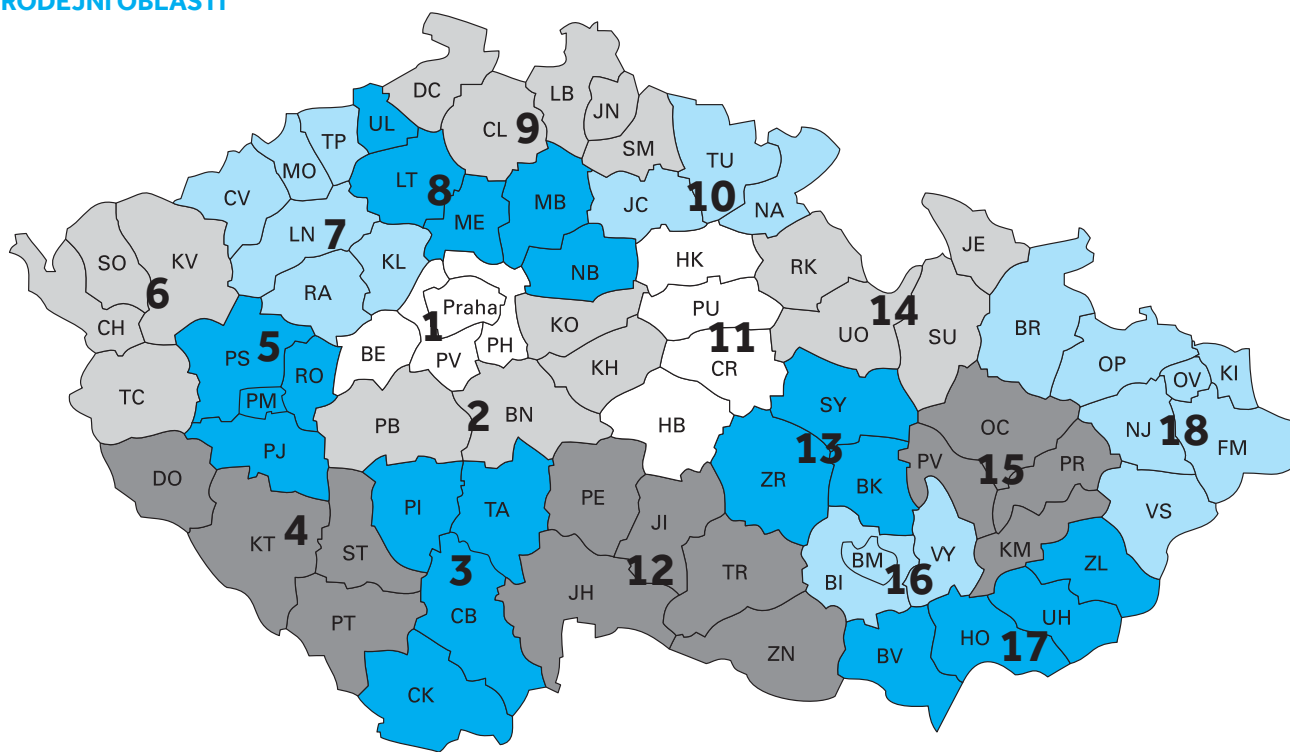
RAL 7016 antracitová

RAL 8019 tmavohnědá

Okapový systém StabiCor - ALU

| Název výrobku | Jednotka množství | Barvy | | | |
|--|-------------------|---|-----------------------|--|-----------------------|
| | | antracitová (RAL 7016) | tmavohnědá (RAL 8019) | antracitová (RAL 7016) | tmavohnědá (RAL 8019) |
| | | Průměr 100 mm / RŠ 250 | | Průměr 150 mm / RŠ 333 | |
| Žlaby | | | | | |
| Žlab 6 m | 1 ks = 6 m | • | • | • | • |
| Žlabová dilatace s naválkou a krytem gumy | 1 ks | • | • | • | • |
| Žlabová dilatace bez naválky a krytu gumy | 1 ks | hliník | | hliník | |
| Vnitřní roh 90° | 1 ks | • | • | • | • |
| Vnější roh 90° | 1 ks | • | • | • | • |
| Žlabové čelo falcované | 1 ks | • | • | • | • |
| Žlabový kotlík 150/100 | 1 ks | • | • | • | • |
| Žlabový kotlík 100/80 | 1 ks | • | • | | |
| Žlabové vyústění 150/100 | 1 ks | | | • | • |
| Žlabové vyústění 100/80 | 1 ks | • | • | | |
| Žlabový hák ALU 28x7mm | 1 ks | • | • | • | • |
| Žlabový hák římsový | 1 ks | • | • | • | • |
| Svody | | Jmenovitá světlost 80 mm pro průměr žlabu 100 mm | | Jmenovitá světlost 100 mm pro průměr žlabu 150 mm | |
| Svodová roura 3 m | 1 ks = 3 m | • | • | • | • |
| Svodová roura 1 m | 1 ks = 1 m | • | • | • | • |
| Koleno svodové roury 72° | 1 ks | • | • | • | • |
| Koleno svodové roury 40° | 1 ks | • | • | • | • |
| Odbočka svodové roury 72° - 100/100 | 1 ks | | | • | • |
| Odbočka svodové roury 72° - 100/80 | 1 ks | | | • | • |
| Odbočka svodové roury 72° - 80/80 | 1 ks | • | • | | |
| Spojka svodové roury | 1 ks | • | • | • | • |
| Klapka pro sběr dešťové vody | 1 ks | • | • | • | • |
| Soklový ohyb | 1 ks | • | • | • | • |
| Objímka svodové roury | 1 ks | • | • | • | • |
| Combi vrut M10 200 mm k objímce svodu | 1 ks | • | • | • | • |
| Žlabový kotlík sběrný | 1 ks | • | • | • | • |
| Hmoždinka do izolace (EPS, XPS) se závitem M10 | 1 ks | • | • | • | • |
| Set pro zateplení do tl.80 mm - hmoždinka (120 mm) + šroub 7,5 mm se závitem M10 (140 mm) | 1 ks | • | • | • | • |
| Set pro zateplení do tl.140 mm - hmoždinka (180 mm) + šroub 7,5 mm se závitem M10 (200 mm) | 1 ks | • | • | • | • |
| Set pro zateplení do tl.180 mm - hmoždinka (240 mm) + šroub 7,5 mm se závitem M10 (250 mm) | 1 ks | • | • | • | • |
| Set pro zateplení do tl.220 mm - hmoždinka (280 mm) + šroub 7,5 mm se závitem M10 (300 mm) | 1 ks | • | • | • | • |
| Lapač listí | 1 ks | | • | | • |
| Ostatní prvky | | | | | |
| Svítek 1 m x 33 m (role) | 1 ks | • | • | • | • |
| Thermo stop | 1 ks | šedá | | šedá | |
| Flexibilní provizorní svod Rainflex | 1 ks = 6 m | černá | | černá | |
| Univerzální trhací nýty ALU 4 x 9,5 mm | 1 ks | • | • | • | • |
| Těsnící tmel - kaučukový | 1 ks | transparentní | | transparentní | |
| Krytka vrutu/šroubu k objímce | 1 ks | šedá | | šedá | |
| Korekční lak 40 ml se štětečkem | 1 ks | • | • | • | • |

PRODEJNÍ OBLASTI



DOMLUVTE SI NÁVŠTĚVU NAŠEHO OBCHODNÍHO ZÁSTUPCE, KTERÝ VÁM POMŮŽE S VÝBĚREM A PLÁNOVÁNÍM VAŠÍ STŘECHY:

- | | | | |
|--|---|--|--|
| 1 Ivo Svoboda 602 682 870 | 5 Jiří Hamerník 602 168 234 | 10 Ing. Marcela Havrdová 725 786 224 | 15 Miroslav Klech 602 170 487 |
| 2 Libor Velinský 721 966 544 | 6 Miroslav Machalec 721 969 766 | 11 Petr Včeliš 602 170 483 | 16 Ing. Mojmír Vinkler 602 374 801 |
| 3 Ing. Pavel Bican 602 274 746 | 7 Ing. Jaromír Kolínský 602 170 488 | 12 Ing. Jaromír Jelínek 725 786 232 | 17 Rostislav Tomšej 602 170 481 |
| 4 Bohumil Lejnar 602 168 235 | 8 Radek Vaněk 721 969 796 | 13 Petr Peša 602 170 491 | 18 Radim Kučera 734 788 559 |
| | 9 Radek Skácel 602 170 478 | 14 Karel Kubíček 725 786 233 | |

BMI střešní a hydroizolační systémy s.r.o.

Prosek Point
Prosecká 855/68
190 00 Praha 9
T: 266 770 111
E: bramac.cz@bmigroup.com

Společnost BMI Group, součást globální průmyslové společnosti Standard Industries, je největším výrobcem střešních systémů a hydroizolací jak pro šikmé, tak i pro ploché střechy. 128 výrobních závodů v Evropě, v části Asie a jižní Africe přináší více jak 165 let zkušeností. Více než 9500 zaměstnanců vybudovalo značky jako Braas, Monier, Icopal, Bramac, Cobert, Coverland, Klöber, Monarflex, Redland, Siplast, Vedag, Villas, Wierer a Wolfín. Společnost BMI Group má sídlo v Londýně.

Další informace naleznete na www.bmigroup.com