

BMI BRAMAC



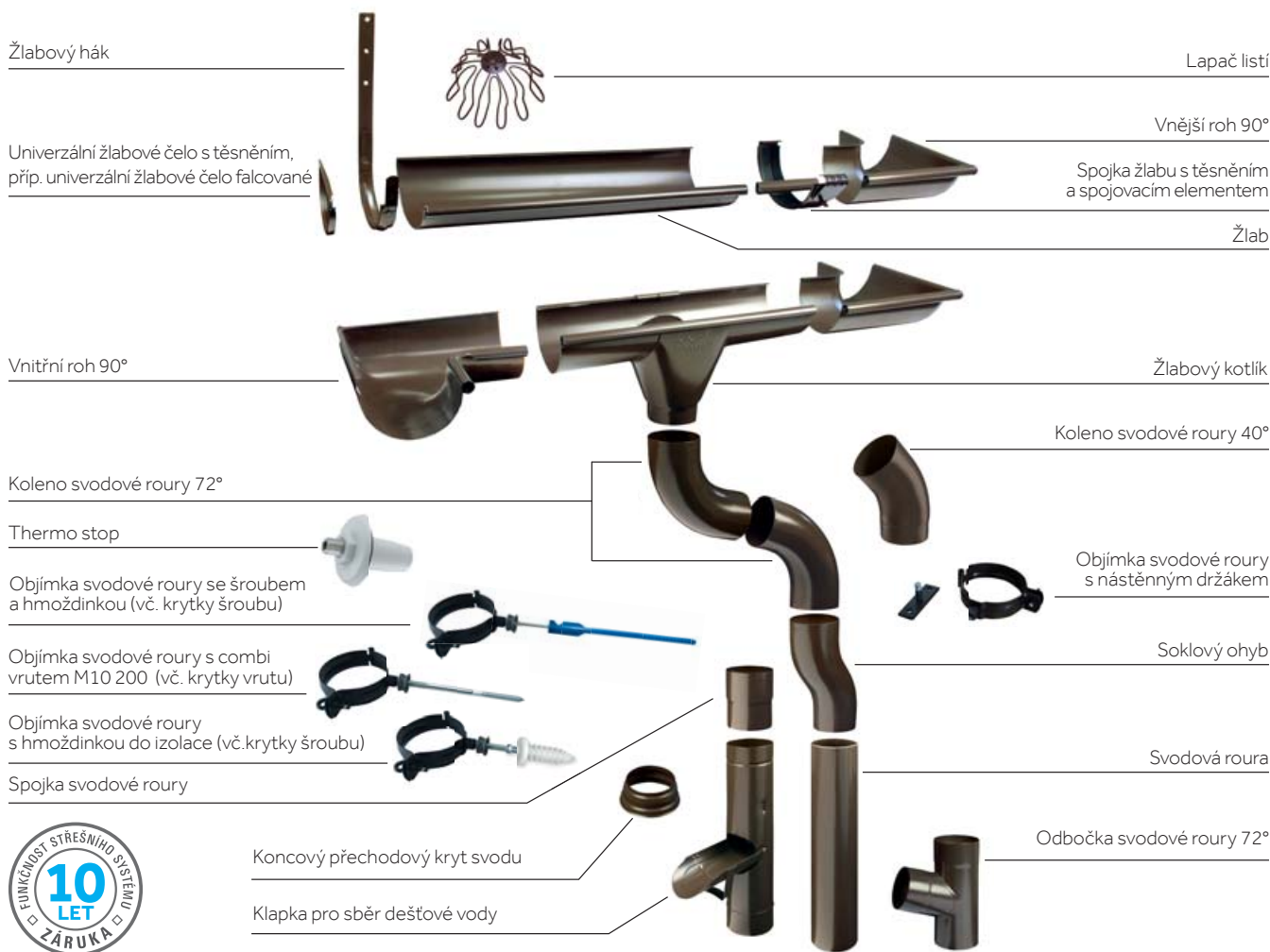
Okapový systém StabiCor - M

Pozinkovaný plech s ochrannou vrstvou



POPIS PRODUKTU

Důmyslný spojovací systém bez nutnosti pájení a lepení. Ochrana vůči oděrům a poškrábání při montáži, resp. dopravě (žlaby a svodové roury jsou po celé délce baleny do ochranné fólie). Vyznačuje se vysokou stabilitou vůči povětrnostním vlivům a UV záření. Odolává velkým teplotním změnám. Žlaby, svodové roury a tvarovky jsou z ocelového pozinkovaného plechu s ochrannou vrstvou (tl. povlaku 25 µm oboustranně - polyesterová vrstva) ve 4 barvách. Není nutný žádný nátěr. Na webových stránkách firmy BRAMAC najdete širokou nabídku služeb zákazníkům a na základě předaných podkladů Vám bezplatně zpracujeme rozpis prvků střešní krytiny a okapového systému - v záložce [Kalkulace střešní krytiny zdarma](#).



VÝHODY PRODUKTU

- Dlouhá životnost
- Odolnost proti korozi
- Minimální údržba
- Barevná stálost
- Výběr ze čtyř barev
- Jednoduchá a rychlá montáž
- Bezplatný výpočet
- Záruka 10 let

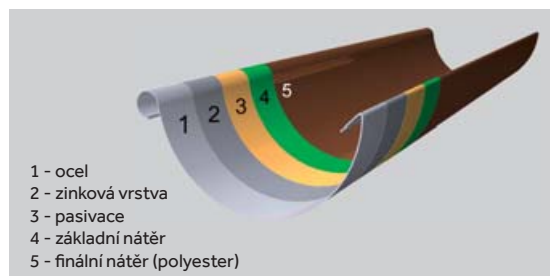
BARVY

RAL 9005 černá

RAL 8019 hnědá

RAL 3009 červenohnědá

RAL 8004 červená



Okapový systém StabiCor - M

Název výrobku	Jednotka množství	Barvy (RAL)				Rozvinutá šíře (RŠ)	
		černá (9005)	hnědá (8019)	červenohnědá (3009)	červená (8004)	Průměr 100 mm	Průměr 150 mm
Žlaby						RŠ 250	RŠ 333
Žlab 4 m	1 ks = 4 m	•	•	•	•	•	
Žlab 6 m	1 ks = 6 m	•	•			•	
Spojka žlabu s těsněním a spojovacím elementem	1 ks	•	•	•	•	•	
Vnitřní roh 90°	1 ks	•	•	•	•	•	
Vnější roh 90°	1 ks	•	•	•	•	•	
Univerzální žlabové čelo s těsněním	1 ks	•	•	•	•	•	
Univerzální žlabové čelo falcované	1 ks	•	•	•	•	•	
Žlabový kotlík 150/100	1 ks	•	•	•	•	•	
Žlabový kotlík 100/80	1 ks	•	•	•	•		
Žlabový hák délka 300 mm	1 ks	•	•	•	•	•	
Speciální roh žlabu - úhel na objednávku	1 ks	•	•	•	•	•	
Svody						Jmenovitá světlost 80 (pro průměr žlabu 100 mm)	Jmenovitá světlost 100 (pro průměr žlabu 150 mm)
Svodová roura 4 m	1 ks = 4 m	•	•			•	
Svodová roura 3 m	1 ks = 3 m	•	•	•	•	•	
Svodová roura 1 m	1 m	•	•	•	•	•	
Koleno svodové roury 72°	1 ks	•	•	•	•	•	
Koleno svodové roury 40°	1 ks	•	•	•	•	•	
Odbočka svodové roury 72° - 100/100	1 ks	•	•	•	•	•	
Odbočka svodové roury 72° - 80/80	1 ks	•	•	•	•		
Spojka svodové roury	1 ks	•	•	•	•	•	
Klapka pro sběr dešťové vody	1 ks	•	•	•	•	•	
Soklový ohyb	1 ks	•	•	•	•	•	
Objímka svodové roury s combi vrutem M10 200 mm	1 ks	•	•	•	•	•	
Nástěnný držák svodové roury	1 ks	•	•	•	•	•	
Koncový přechodový kryt svodu	1 ks	•	•	•	•	•	
Hmoždinka do izolace (EPS, XPS) se závitem M10	1 ks	•	•	•	•	•	
Set pro zateplení do tl.80 mm - hmoždinka (120 mm) + šroub 7,5 mm se závitem M10 (140 mm)	1 ks	•	•	•	•	•	
Set pro zateplení do tl.140 mm - hmoždinka (180 mm) + šroub 7,5 mm se závitem M10 (200 mm)	1 ks	•	•	•	•	•	
Set pro zateplení do tl.180 mm - hmoždinka (240 mm) + šroub 7,5 mm se závitem M10 (250 mm)	1 ks	•	•	•	•	•	
Set pro zateplení do tl.220 mm - hmoždinka (280 mm) + šroub 7,5 mm se závitem M10 (300 mm)	1 ks	•	•	•	•	•	
Lapač listí	1 ks		•			•	
Ostatní prvky							
Korekční lak, 40 ml se štětečkem	1 ks	•	•	•	•		
Tabule plechu 2x1 m	1 ks	•	•	•	•		
Flexibilní provizorní svod Rainflex	1 ks	černá					
Thermo stop	1 ks	šedá					
Těsnící tmel - kaučukový	1 ks	transparentní					
Krytka trnu k objímce	1 ks	šedá					

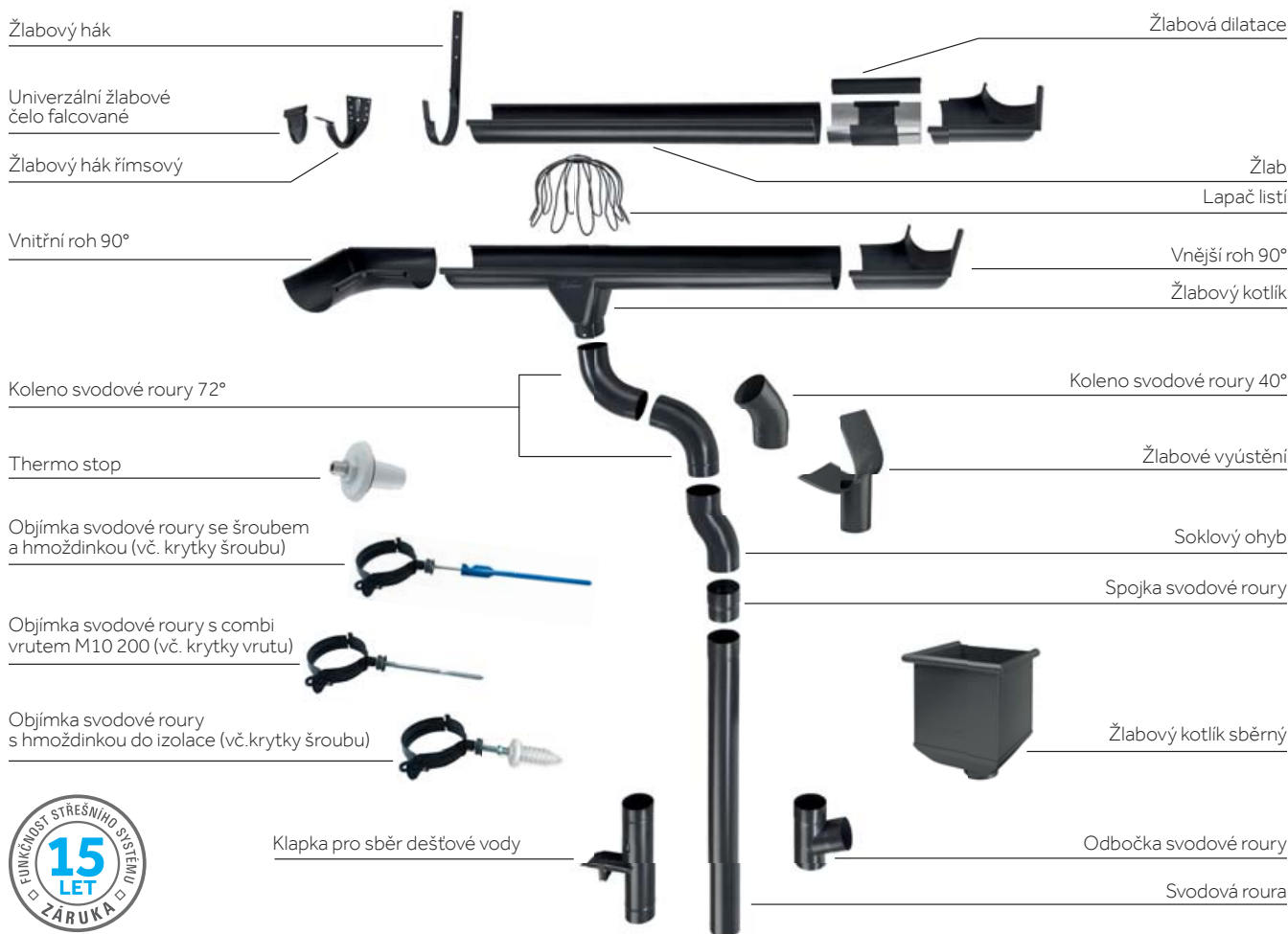
Okapový systém StabiCor - ALU

Hliníkový plech s povrchovou úpravou



POPIS PRODUKTU

Střešní odvodňovací systém se vyrábí z hliníkového plechu s barevnou povrchovou úpravou ve dvou barevných variantách. Jedná se o pevný, lehký a tvárný materiál, který je vysoce odolný vůči korozi a je zcela bezúdržbový. Spojování systému se provádí nýtováním. Žlaby a svodové roury jsou po celé své délce zabaleny do ochranné fólie. Tím jsou chráněny vůči oděrům či poškrábání při montáži nebo dopravě. Vyznačuje se vysokou stabilitou vůči povětrnostním vlivům a UV záření. Odolává velkým teplotním změnám. Žlaby, svodové roury a tvarovky jsou z hliníku o tl. 0,7 mm a tl. povlaku 25 µm (oboustranně - polyesterová vrstva). Není nutný žádný nátěr. Na webových stránkách firmy BRAMAC najdete širokou nabídku služeb zákazníkům a na základě předaných podkladů Vám bezplatně zpracujeme rozpis prvků střešní krytiny a okapového systému - v záložce [Kalkulace střešní krytiny zdarma](#).



VÝHODY PRODUKTU

- Dlouhá životnost
- Vysoká odolnost proti korozi
- Pevný, lehký a tvárný materiál
- Bezúdržbový
- Barevná stálost
- Jednoduchá a rychlá montáž
- Bezplatný výpočet
- Záruka 15 let

BARVY

RAL 7016 antracitová

RAL 8019 hnědá - Testa di Moro

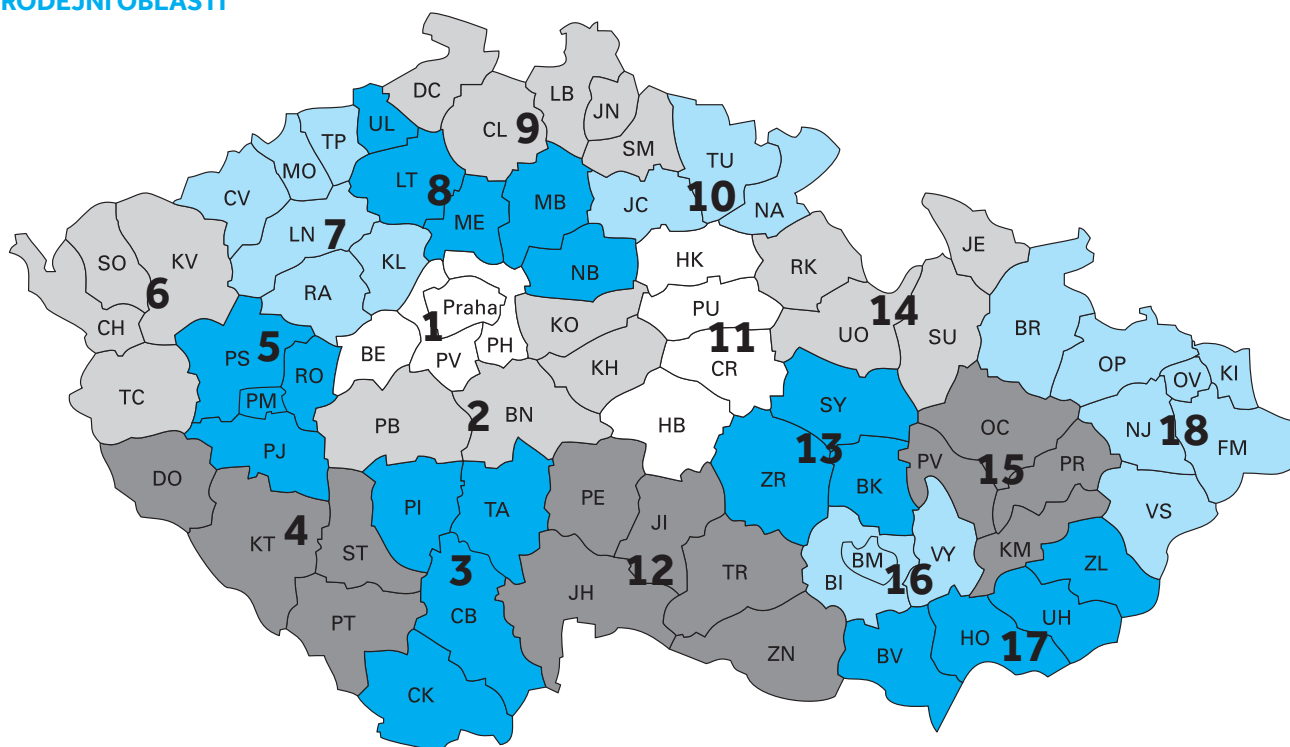


Okapový systém StabiCor - ALU

Název výrobku	Jednotka množství	Barvy (RAL)		Rozvinutá šíře (RŠ)	
		antracitová (7016)	hnědá (8019)	Průměr 100 mm	Průměr 150 mm
Žlaby				RŠ 250	RŠ 333
Žlab 6 m	1 ks = 6 m	•	•	•	•
Žlabová dilatace s naválkou a krytem gumy	1 ks	•	•	•	•
Žlabová dilatace bez naválky a krytem gumy	1 ks	hliník		•	•
Vnitřní roh 90°	1 ks	•	•	•	•
Vnější roh 90°	1 ks	•	•	•	•
Univerzální žlabové čelo falcované	1 ks	•	•	•	•
Žlabový kotlík 150/100	1 ks	•	•		•
Žlabový kotlík 100/80	1 ks	•	•	•	
Žlabové vyústění 150/100	1 ks	•	•		•
Žlabové vyústění 100/80	1 ks	•	•	•	
Žlabový hák ALU 28x7mm	1 ks	•	•	•	•
Žlabový hák římsový	1 ks	•	•	•	•
Nástřešní žlab					RŠ 700 (průměr žlabu 150 mm)
Nástřešní žlab 6 m*	1 ks = 6 m	•	•		•
Žlabový hák pro nástřešní žlab*	1 ks	•	•		•
Čelo k nástřešnímu žlabu*	1 ks	•	•		•
Vyústění nástřešního žlabu*	1 ks	•	•		•
Svody				Jmenovitá světlost 80 (pro průměr žlabu 100 mm)	Jmenovitá světlost 100 (pro průměr žlabu 150 mm)
Svodová roura 3 m	1 ks = 3 m	•	•	•	•
Svodová roura 1 m	1 ks = 1 m	•	•	•	•
Koleno svodové roury 72°	1 ks	•	•	•	•
Koleno svodové roury 40°	1 ks	•	•	•	•
Odbočka svodové roury 72° - 100/100	1 ks	•	•		•
Odbočka svodové roury 72° - 100/80	1 ks	•	•		•
Odbočka svodové roury 72° - 80/80	1 ks	•	•	•	
Spojka svodové roury	1 ks	•	•	•	•
Klapka pro sběr dešťové vody	1 ks	•	•	•	•
Soklový ohyb	1 ks	•	•	•	•
Objímka svodové roury	1 ks	•	•	•	•
Combi vrut M10 200 mm k objímce svodu	1 ks	•	•	•	•
Žlabový kotlík sběrný	1 ks	•	•	•	•
Hmoždinka do izolace (EPS, XPS) se závitem M10	1 ks	•	•	•	•
Set pro zateplení do tl.80 mm - hmoždinka (120 mm) + šroub 7,5 mm se závitem M10 (140 mm)	1 ks	•	•	•	•
Set pro zateplení do tl.140 mm - hmoždinka (180 mm) + šroub 7,5 mm se závitem M10 (200 mm)	1 ks	•	•	•	•
Set pro zateplení do tl.180 mm - hmoždinka (240 mm) + šroub 7,5 mm se závitem M10 (250 mm)	1 ks	•	•	•	•
Set pro zateplení do tl.220 mm - hmoždinka (280 mm) + šroub 7,5 mm se závitem M10 (300 mm)	1 ks	•	•	•	•
Lapač listů	1 ks		•	•	•
Ostatní prvky					
Svítek 1 m x 33 m (role)	1 ks	•	•		
Dilatace 3 m	1 ks	hliník			
Thermo stop	1 ks	šedá			
Flexibilní provizorní svod Rainflex	1 ks = 6 m	černá			
Univerzální trhací nýty ALU 4 x 9,5 mm	1 ks	•	•		
Těsnící tmel - kaučukový	1 ks	transparentní			
Krytka vrutu/šroubu k objímce	1 ks	šedá			
Korekční lak 40 ml se štětečkem	1 ks	•	•		

Pozn.: * Dodání na objednávku

PRODEJNÍ OBLASTI



**DOMLUVTE SI NÁVŠTĚVU NAŠEHO OBCHODNÍHO ZÁSTUPCE,
KTERÝ VÁM POMŮŽE S VÝBĚREM A PLÁNOVÁNÍM VAŠÍ STŘECHY:**

- | | | | |
|--|---|--|--|
| 1 Ivo Svoboda
602 682 870 | 5 František Šiling
602 168 234 | 10 Ing. Marcela Havrdová
725 786 224 | 15 Miroslav Klech
602 170 487 |
| 2 Libor Velinský
721 966 544 | 6 Miroslav Machalec
721 969 766 | 11 Petr Včeliš
602 170 483 | 16 Ing. Mojmír Vinkler
602 374 801 |
| 3 Ing. Pavel Bican
602 274 746 | 7 Ing. Jaromír Kolínský
602 170 488 | 12 Ing. Jaromír Jelínek
725 786 232 | 17 Rostislav Tomšej
602 170 481 |
| 4 Bohumil Lejnar
602 168 235 | 8 Radek Vaněk
721 969 796 | 13 Petr Peša
602 170 491 | 18 Radim Kučera
734 788 559 |
| | 9 Radek Skácel
602 170 478 | 14 Karel Kubíček
725 786 233 | |

BRAMAC střešní systémy spol. s r. o.

Prosek Point
Prosecká 855/68
190 00 Praha 9
T: 266 770 111 I: 844 106 106
F: 283 891 531
E: bramac.cz@bmigroup.com

Společnost BMI Group, součást globální průmyslové společnosti Standard Industries, je největším výrobcem střešních systémů a hydroizolací jak pro šikmé, tak i pro ploché střechy. 128 výrobních závodů v Evropě, v části Asie a jižní Africe přináší více jak 165 let zkušeností. Více než 9500 zaměstnanců vybudovalo značky jako Braas, Monier, Icopal, Bramac, Cobert, Coverland, Klöber, Monarflex, Redland, Siplast, Vedag, Villas, Wierer a Wolfin. Společnost BMI Group má sídlo v Londýně.

Další informace naleznete na www.bmigroup.com