

Model Granát 11 - základní taška

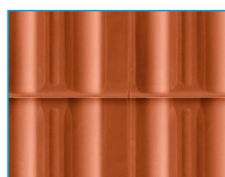
Použití: Keramická taška pro šikmé střechy a vnitřní a vnější obklady stěn

Popis produktu:

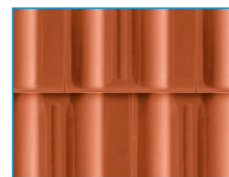
DŮVĚRA V KLASIKU - Jak vypadá síla harmonie, ukazuje model Granát 11. Tradiční vzhled této střešní tašky je ideální pro historické budovy, ale stejně tak se dobře vyjímá i na novostavbách. Díky možnosti posuvu o 42 mm je tento model vhodný i pro rekonstrukce objektů.

Výhody:

- možnost pokládky na vazbu i na střih
- posun až o 42 mm
- velký výběr tvarovek a prvků střešního systému
- konstrukční návaznost jednotlivých prvků střešního systému



Pokládka na střih



Pokládka na vazbu

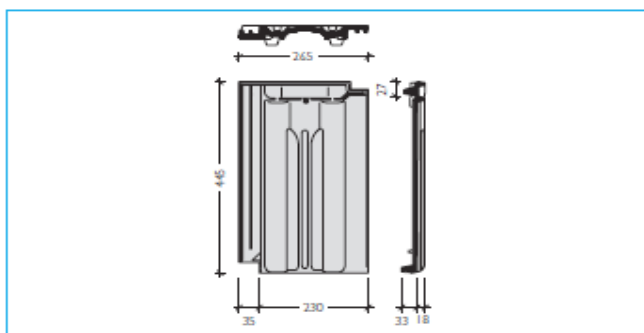
Technické údaje:

Materiál:	vypalovaný jíl s příměsí
Povrch a povrch úprava:	hladký ražený - režná, engoba, glazura
Rozměry:	265 x 445 mm
Závěsná délka:	418 mm
Krycí šířka:	230 mm
Výška profilu:	18 mm
Hmotnost:	cca 3,4 kg
Spotřeba na 1 m ² :	11,4 - 12,9 ks
Bezpečný sklon:	25°
Minimální sklon:	15° (nutná doplňková opatření)
Chování při vnějším požáru:	B _{ROOF} bez zkoušení
Reakce na oheň:	E
Barvy:	režná, měděná, antracitová, kaštanově hnědá
Počet tašek ve svazku:	6 ks
Počet tašek na paletě:	240 ks
Způsob pokládky:	na vazbu, na střih
Vzdálenost latí :	338 - 380 mm

Záruka: 30 let záruka na materiál; 10 nebo 15 let záruka na funkčnost (Více informací o zárukách na www.bramac.cz)



Způsob pokládky Granát 11 posuvná taška



TECHNICKÉ ÚDAJE

Vzdálenost latí (VL):	338 - 380 mm *
Způsob pokládky:	na vazbu, na střih
Střední krycí šířka:	230 mm
Střední závěsná délka:	418 mm
Spotřeba na m ² :	11,4 - 12,9 ks
Hmotnost:	cca 3,4 kg/ ks
Bezpečný sklon:	25°
Minimální sklon:	15°

* V případě použití krajních tašek při menší vzdálenosti latí se musí boční lem upravit

VZDÁLENOST LATÍ (VL)

Střechu je nutné před pokládkou rozměřit a označit šňůrovačem.

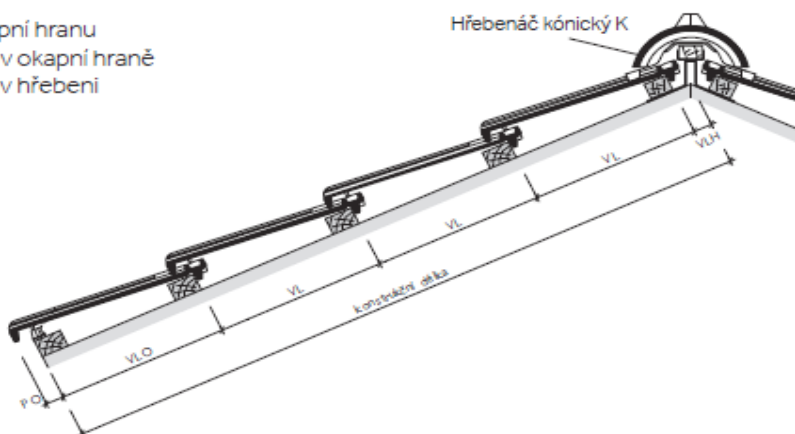
ZJIŠTĚNÍ KONSTRUKČNÍ DÉLKY

Konstrukční délka se skládá z: $n \times VL + VLO + VLH$

ÚPRAVA LEMU KRAJNÍCH TAŠEK PŘI VĚTŠÍM PŘEKRYTÍ

VL	úprava vyříznutím
380 - 350 mm	bez úpravy
< 350 - 338 mm	1. žebro odstranit

PO = přesah přes okapní hranu
VLO = vzdálenost latí v okapní hraně
VLH = vzdálenost latí v hřebeni
VL = vzdálenost latí



VZDÁLENOST LATÍ V OKAPNÍ HRANĚ (VLO)

VLO (mm)	315	320	325	335	345	355	365	375
PO (mm) cca.	100	95	90	80	70	60	50	40

Pozn.: PO volit v závislosti na konstrukci, střešním sklonu a místních podmínkách. V případě potřeby (při možném zatékání vody za žlab), doporučujeme instalovat další okapnici (větší) na první lat pro bezpečný odtok vody do žlabu.

VZDÁLENOST LATÍ V HŘEBENI (VLH)

Sklon střechy (°)	≤ 30	> 30 - 45	> 45
Vzdálenost latí (mm)	45	35	25

TABULKA PRO ZJIŠTĚNÍ POČTU ŘAD TAŠEK

CELKOVÁ VZDÁLENOST LATÍ V PLOŠE = VL X POČET ŘAD TAŠEK (BEZ VZDÁLENOSTI LATÍ V OKAPU A HŘEBENI)

Počet řad tašek	VL (m)	1	2	3	4	5	6	7	8	9	10	11	12	13	14	15
Minimální vzdálenost latí až maximální vzdálenost latí (m)	0,338	0,338	0,676	1,014	1,352	1,690	2,028	2,366	2,704	3,042	3,380	3,718	4,056	4,394	4,732	5,070
	0,340	0,340	0,680	1,020	1,360	1,700	2,040	2,380	2,720	3,060	3,400	3,740	4,080	4,420	4,760	5,100
	0,350	0,350	0,700	1,050	1,400	1,750	2,100	2,450	2,800	3,150	3,500	3,850	4,200	4,550	4,900	5,250
Při laťování pod 350 mm se musí boční lemy krajních tašek upravit																
Minimální vzdálenost latí až maximální vzdálenost latí (m)	0,360	0,360	0,720	1,080	1,440	1,800	2,160	2,520	2,880	3,240	3,600	3,960	4,320	4,680	5,040	5,400
	0,370	0,370	0,740	1,110	1,480	1,850	2,220	2,590	2,960	3,330	3,700	4,070	4,440	4,810	5,180	5,550
	0,380	0,380	0,760	1,140	1,520	1,900	2,280	2,660	3,040	3,420	3,800	4,180	4,560	4,940	5,320	5,700

Počet řad tašek	VL (m)	16	17	18	19	20	21	22	23	24	25	26	27	28	29	30
Minimální vzdálenost latí až maximální vzdálenost latí (m)	0,338	5,408	5,746	6,084	6,422	6,760	7,098	7,436	7,774	8,112	8,450	8,788	9,126	9,464	9,802	10,140
	0,340	5,440	5,780	6,120	6,460	6,800	7,140	7,480	7,820	8,160	8,500	8,840	9,180	9,520	9,860	10,200
	0,350	5,600	5,950	6,300	6,650	7,000	7,350	7,700	8,050	8,400	8,750	9,100	9,450	9,800	10,150	10,500
Při laťování pod 350 mm se musí boční lemy krajních tašek upravit																
Minimální vzdálenost latí až maximální vzdálenost latí (m)	0,360	5,760	6,120	6,480	6,840	7,200	7,560	7,920	8,280	8,640	9,000	9,360	9,720	10,080	10,440	10,800
	0,370	5,920	6,290	6,660	7,030	7,400	7,770	8,140	8,510	8,880	9,250	9,620	9,990	10,360	10,730	11,100
	0,380	6,080	6,460	6,840	7,220	7,600	7,980	8,360	8,740	9,120	9,500	9,880	10,260	10,640	11,020	11,400

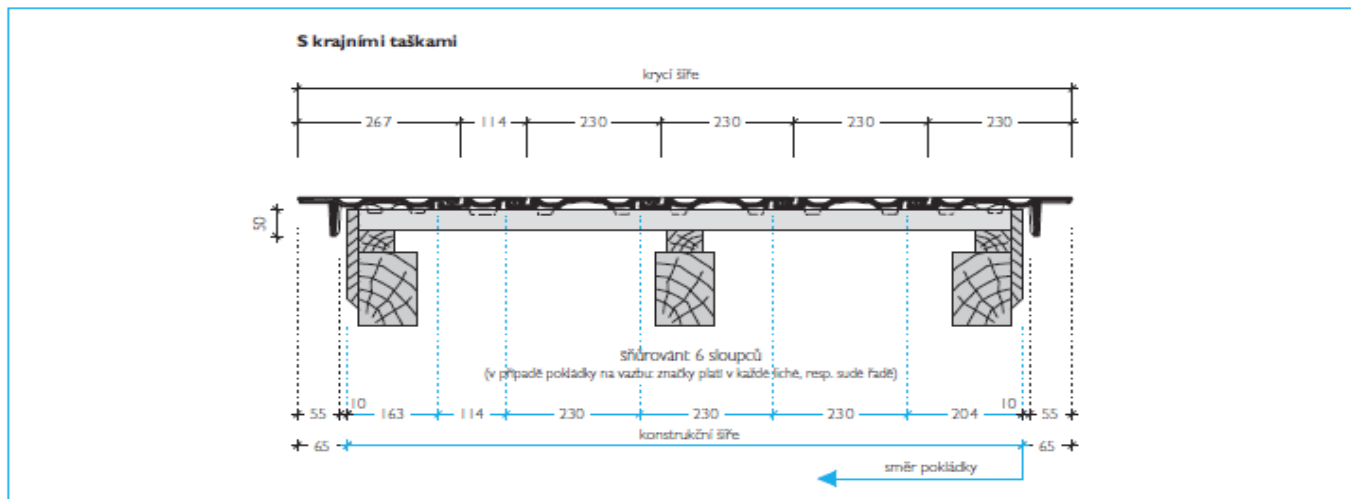
Granát 11 posuvná taška

ZJIŠTĚNÍ KONSTRUKČNÍ ŠÍŘE

Střechu je nutné před pokládkou rozměřit a označit šňůrovačem.

Krycí výška bočního lemu na krajní tašce je 50 mm.

Lem krajních tašek musí být při větším překrytí upraven.



Pozn.:
 Při rozměření nezapomenout na štítové prkno nebo budoucí obložení štítu, apod.
 Optimální krycí šířku, resp. délku stanovit dle sraženého a roztaženého položení přes 10 základních tašek ve 2 řadách, resp. sloupcích viz. str. 68

$$\text{KONSTRUKČNÍ ŠÍŘE} = \text{KRYCÍ ŠÍŘE} - 2 \times 65 \text{ mm} = \text{KRAJNÍ TAŠKA PRAVÁ} + n \times \text{ZÁKLADNÍ TAŠKA} + \text{PŮLENÁ TAŠKA} + \text{KRAJNÍ TAŠKA LEVÁ}$$

Konstrukční šíře (m)	0,367	0,597	0,711	0,827	0,941	1,057	1,171	1,287	1,401	1,517	1,631	1,747	1,861	1,977				
Počet tašek v řadě vč. krajních tašek	2	3	3,5	4	4,5	5	5,5	6	6,5	7	7,5	8	8,5	9				
2,091	2,207	2,321	2,437	2,551	2,667	2,781	2,897	3,011	3,127	3,241	3,357	3,471	3,587	3,701	3,817	3,931	4,047	4,161
9,5	10	10,5	11	11,5	12	12,5	13	13,5	14	14,5	15	15,5	16	16,5	17	17,5	18	18,5
4,277	4,391	4,507	4,621	4,737	4,851	4,967	5,081	5,197	5,311	5,427	5,541	5,657	5,771	5,887	6,001	6,117	6,231	6,347
19	19,5	20	20,5	21	21,5	22	22,5	23	23,5	24	24,5	25	25,5	26	26,5	27	27,5	28
6,461	6,577	6,691	6,807	6,921	7,037	7,151	7,267	7,381	7,497	7,611	7,727	7,841	7,957	8,071	8,187	8,301	8,417	8,531
28,5	29	29,5	30	30,5	31	31,5	32	32,5	33	33,5	34	34,5	35	35,5	36	36,5	37	37,5

