

Model Opál - základní taška

Použití: Keramická taška pro šikmé střechy a vnitřní a vnější obklady stěn

Popis produktu:

TRADIČNÍ BOBROVKA - Starším budovám nebo novostavbám venkovského stylu vtiskne střešní krytina Opál spojitost s přírodou a českým venkovem. Charakteristický kulatý tvar a hladký povrch sjednocuje historii a současnost. To jsou argumenty pro Opál, který je vhodný zejména pro rekonstrukce památkově chráněných objektů, ale stejně dobře se bude vyjímat i na novostavbách.

Výhody:

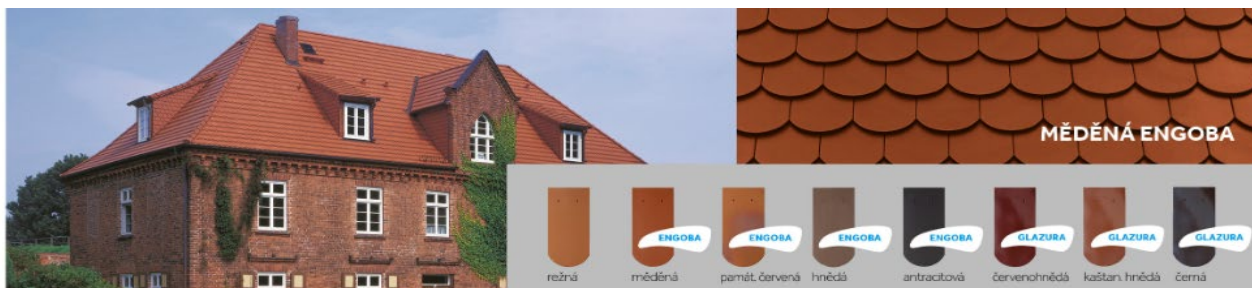
- hladký povrch, vysoká přesnost rozměrů, pevnost
- velký výběr tvarovek a prvků střešního systému
- konstrukční návaznost jednotlivých prvků střešního systému



Technické údaje:

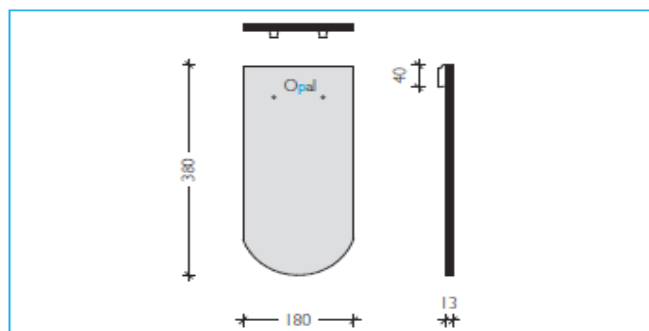
Materiál:	vypalovaný jíl s příměsí
Povrch a povrch úprava:	hladký tažený - režná, engoba, glazura
Rozměry:	180 x 380 mm
Závěsná délka:	340 mm
Krycí šířka:	180 mm
Výška profilu:	0 mm
Hmotnost:	cca 1,8 kg
Spotřeba na 1 m ² :	33,7 - 38,3 ks
Bezpečný sklon:	30°
Minimální sklon:	25° (nutná doplňková opatření)
Chování při vnějším požáru:	B _{ROOF} bez zkoušení
Reakce na oheň:	E
Barvy:	režná, měděná, památkově červená, hnědá, antracitová, červenohnědá, kaštanově hnědá, černá
Počet tašek ve svazku:	12 ks
Počet tašek na paletě:	504 ks
Způsob pokládky:	na vazbu
Vzdálenost latí :	145 - 165 mm (šupinové krytí dle sklonu střechy); 290- 330 mm (korunové krytí dle sklonu střechy)

Záruka: 30 let záruka na materiál; 10 nebo 15 let záruka na funkčnost (Více informací o zárukách na www.bramac.cz)



Způsob pokládky

Opál - šupinové krytí



TECHNICKÉ ÚDAJE

Vzdálenost latí (VL):	145 - 165 mm (šupinové krytí)
Způsob pokládky:	na vazbu
Střední krycí šířka:	180 mm
Závěsná délka:	340 mm
Spotřeba na m ² :	33,7 - 38,3 ks
Hmotnost:	cca 1,8 kg/ ks
Bezpečný sklon:	30°
Minimální sklon:	25°

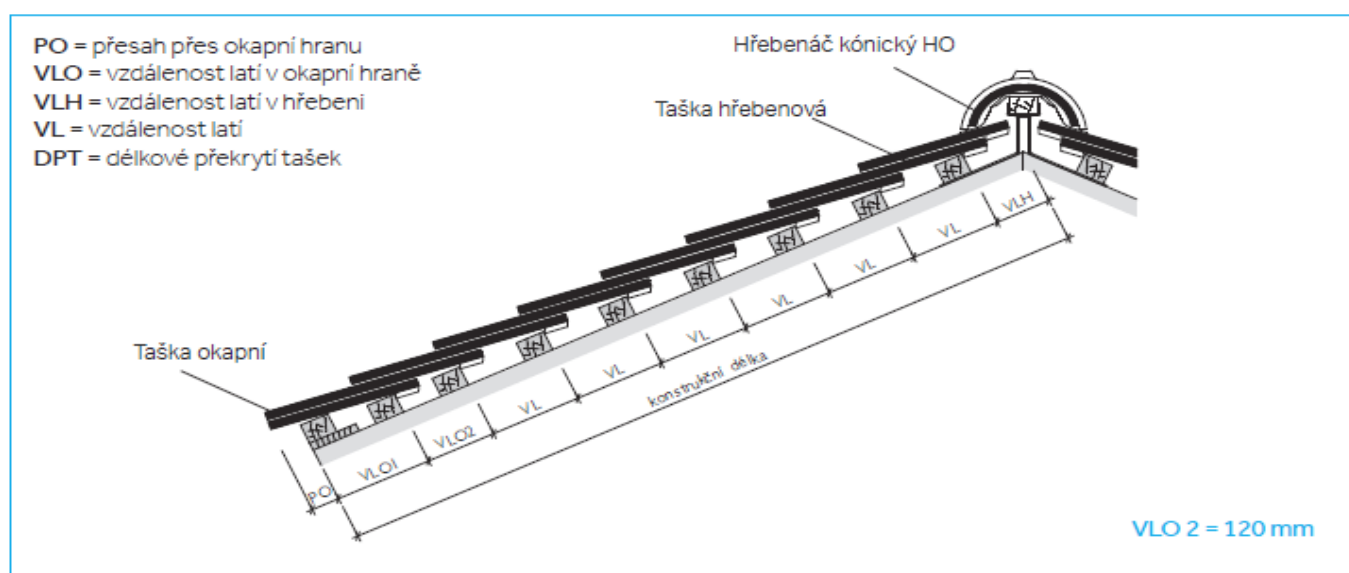
Pozn.: "Nožička" od písmene p v nápisu Opál na tašce značí střed tašky pro pokládku na vazbu.

VZDÁLENOST LATÍ (VL)

Střechu je nutné před pokládkou rozměřit a označit šňůrovačem.

ZJIŠTĚNÍ KONSTRUKČNÍ DÉLKY

Konstrukční délka se skládá z: $n \times VL + VLO\ 1 + VLO\ 2 + VLH$



PO = přesah přes okapní hranu
 VLO = vzdálenost latí v okapní hraně
 VLH = vzdálenost latí v hřebeni
 VL = vzdálenost latí
 DPT = délkové překrytí tašek

VLO 2 = 120 mm

VZDÁLENOST LATÍ V OKAPNÍ HRANĚ (VLO 1)

VLO 1 (mm)	160	170	180	190	200
PO (mm) cca.	60	50	40	30	20

Pozn.: PO volit v závislosti na konstrukci, střešním sklonu a místních podmínkách. V případě potřeby (při možném zatékání vody za žlab), doporučujeme instalovat další okapnici (větší) na první lat pro bezpečný odtok vody do žlabu.

VZDÁLENOST LATÍ V HŘEBENI (VLH) S POUŽITÍM TAŠKY HŘEBENOVÉ, RESP. HŘEBENOVÉ TAŠKY ODVĚTRÁVACÍ

Sklon střechy (°)	≤ 30	> 30 - 45	> 45
Hřebenáč kónický HO (mm)	100	100 - 90	90 - 75
Hřebenáč malý kónický HO (mm)	80	85 - 75	75 - 65

TABULKA MINIMÁLNÍHO PŘEKRYTÍ TAŠEK DLE SKLONU STŘECHY

Sklon (°)	min. DPT (mm)	max. VL (mm) - šupinové krytí (mm)
≤ 35	90	145
> 35 - 40	80	150
> 40 - 45	70	155
> 45 - 60	60	160
> 60	50	165

Opál - šupinové krytí

TABULKA PRO ZJIŠTĚNÍ POČTU ŘAD TAŠEK

CELKOVÁ VZDÁLENOST LATÍ V PLOŠE = VL X POČET ŘAD TAŠEK (BEZ VZDÁLENOSTI LATÍ V OKAPU A HŘEBENI)

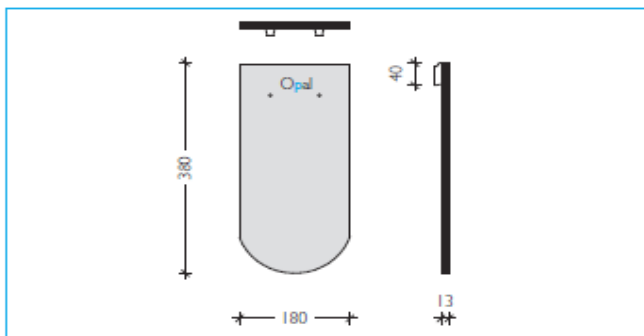
Sklon střechy (°)	VL (m)					Počet řad tašek														
						1	2	3	4	5	6	7	8	9	10	11	12	13	14	15
≤ 35	0,145	0,145	0,145	0,145	0,145	0,145	0,290	0,435	0,580	0,725	0,870	1,015	1,160	1,305	1,450	1,595	1,740	1,885	2,030	2,175
> 35 - 40		0,150	0,150	0,150	0,150	0,150	0,300	0,450	0,600	0,750	0,900	1,050	1,200	1,350	1,500	1,650	1,800	1,950	2,100	2,250
> 40 - 45			0,155	0,155	0,155	0,155	0,310	0,465	0,620	0,775	0,930	1,085	1,240	1,395	1,550	1,705	1,860	2,015	2,170	2,325
> 45 - 60				0,160	0,160	0,160	0,320	0,480	0,640	0,800	0,960	1,120	1,280	1,440	1,600	1,760	1,920	2,080	2,240	2,400
> 60					0,165	0,165	0,330	0,495	0,660	0,825	0,990	1,155	1,320	1,485	1,650	1,815	1,980	2,145	2,310	2,475

Sklon střechy (°)	VL (m)					Počet řad tašek														
						16	17	18	19	20	21	22	23	24	25	26	27	28	29	30
≤ 35	0,145	0,145	0,145	0,145	0,145	2,320	2,465	2,610	2,755	2,900	3,045	3,190	3,335	3,480	3,625	3,770	3,915	4,060	4,205	4,350
> 35 - 40		0,150	0,150	0,150	0,150	2,400	2,550	2,700	2,850	3,000	3,150	3,300	3,450	3,600	3,750	3,900	4,050	4,200	4,350	4,500
> 40 - 45			0,155	0,155	0,155	2,480	2,635	2,790	2,945	3,100	3,255	3,410	3,565	3,720	3,875	4,030	4,185	4,340	4,495	4,650
> 45 - 60				0,160	0,160	2,560	2,720	2,880	3,040	3,200	3,360	3,520	3,680	3,840	4,000	4,160	4,320	4,480	4,640	4,800
> 60					0,165	2,640	2,805	2,970	3,135	3,300	3,465	3,630	3,795	3,960	4,125	4,290	4,455	4,620	4,785	4,950

Sklon střechy (°)	VL (m)					Počet řad tašek														
						31	32	33	34	35	36	37	38	39	40	41	42	43	44	45
≤ 35	0,145	0,145	0,145	0,145	0,145	4,495	4,640	4,785	4,930	5,075	5,220	5,365	5,510	5,655	5,800	5,945	6,090	6,235	6,380	6,525
> 35 - 40		0,150	0,150	0,150	0,150	4,650	4,800	4,950	5,100	5,250	5,400	5,550	5,700	5,850	6,000	6,150	6,300	6,450	6,600	6,750
> 40 - 45			0,155	0,155	0,155	4,805	4,960	5,115	5,270	5,425	5,580	5,735	5,890	6,045	6,200	6,355	6,510	6,665	6,820	6,975
> 45 - 60				0,160	0,160	4,960	5,120	5,280	5,440	5,600	5,760	5,920	6,080	6,240	6,400	6,560	6,720	6,880	7,040	7,200
> 60					0,165	5,115	5,280	5,445	5,610	5,775	5,940	6,105	6,270	6,435	6,600	6,765	6,930	7,095	7,260	7,425

Sklon střechy (°)	VL (m)					Počet řad tašek														
						46	47	48	49	50	51	52	53	54	55	56	57	58	59	60
≤ 35	0,145	0,145	0,145	0,145	0,145	6,670	6,815	6,960	7,105	7,250	7,395	7,540	7,685	7,830	7,975	8,120	8,265	8,410	8,555	8,700
> 35 - 40		0,150	0,150	0,150	0,150	6,900	7,050	7,200	7,350	7,500	7,650	7,800	7,950	8,100	8,250	8,400	8,550	8,700	8,850	9,000
> 40 - 45			0,155	0,155	0,155	7,130	7,285	7,440	7,595	7,750	7,905	8,060	8,215	8,370	8,525	8,680	8,835	8,990	9,145	9,300
> 45 - 60				0,160	0,160	7,360	7,520	7,680	7,840	8,000	8,160	8,320	8,480	8,640	8,800	8,960	9,120	9,280	9,440	9,600
> 60					0,165	7,590	7,755	7,920	8,085	8,250	8,415	8,580	8,745	8,910	9,075	9,240	9,405	9,570	9,735	9,900

Opál - korunové krytí



Pozn.: "Nožička" od písmene **p** v nápisu Opál na tašce značí střed tašky pro pokládku na vazbu.

TECHNICKÉ ÚDAJE

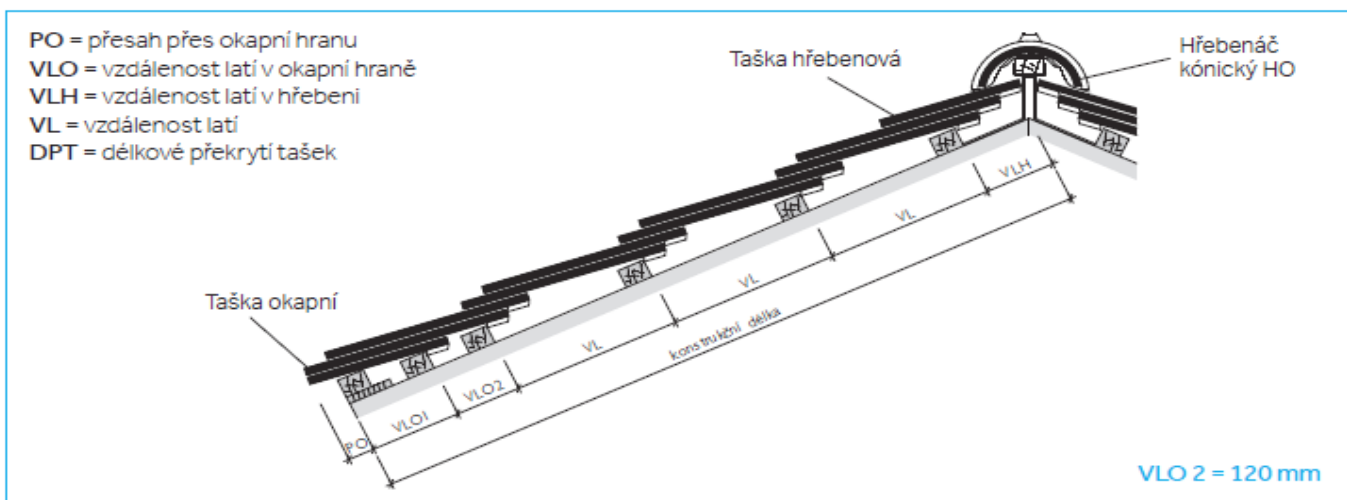
Vzdálenost latí (VL):	290 - 330 mm (korunové krytí)
Způsob pokládky:	na vazbu
Střední krycí šířka:	180 mm
Závěsná délka:	340 mm
Spotřeba na m ² :	33,7 - 38,3 ks
Hmotnost:	cca 1,8 kg/ ks
Bezpečný sklon:	30°
Minimální sklon:	25°

VZDÁLENOST LATÍ (VL)

Střechu je nutné před pokládkou rozměřit a označit šňůrovačem.

ZJIŠTĚNÍ KONSTRUKČNÍ DÉLKY

Konstrukční délka se skládá z: $n \times VL + VLO\ 1 + VLO\ 2 + VLH$



PO = přesah přes okapní hranu
 VLO = vzdálenost latí v okapní hraně
 VLH = vzdálenost latí v hřebeni
 VL = vzdálenost latí
 DPT = délkové překrytí tašek

TABULKA MINIMÁLNÍHO PŘEKRYTÍ TAŠEK DLE SKLONU STŘECHY

Sklon (°)	min. DPT (mm)	max. VL (mm) - korunové krytí (mm)
≤ 35	90	290
> 35 - 40	80	300
> 40 - 45	70	310
> 45 - 60	60	320
> 60	50	330

VZDÁLENOST LATÍ V OKAPNÍ HRANĚ (VLO 1)

VLO 1 (mm)	160	170	180	190	200
PO (mm) cca.	60	50	40	30	20

Pozn.: PO volit v závislosti na konstrukci, střešním sklonu a místních podmínkách.

VZDÁLENOST LATÍ V HŘEBENI (VLH) S POUŽITÍM TAŠKY HŘEBENOVÉ, RESP. HŘEBENOVÉ TAŠKY ODVĚTRÁVACÍ

Sklon střechy (°)	≤ 30	> 30 - 45	> 45
Hřebenáč kónický HO (mm)	140	140 - 130	130 - 115
Hřebenáč malý kónický HO (mm)	125	125 - 115	115 - 105

TABULKA PRO ZJIŠTĚNÍ POČTU ŘAD TAŠEK

CELKOVÁ VZDÁLENOST LATÍ V PLOŠE = VL X POČET ŘAD TAŠEK (BEZ VZDÁLENOSTI LATÍ V OKAPU A HŘEBENI)

Sklon střechy (°)	VL (m)					Počet řad tašek														
						1	2	3	4	5	6	7	8	9	10	11	12	13	14	15
≤ 35	0,290	0,290	0,290	0,290	0,290	0,290	0,580	0,870	1,160	1,450	1,740	2,030	2,320	2,610	2,900	3,190	3,480	3,770	4,060	4,350
> 35 - 40	0,300	0,300	0,300	0,300	0,300	0,300	0,600	0,900	1,200	1,500	1,800	2,100	2,400	2,700	3,000	3,300	3,600	3,900	4,200	4,500
> 40 - 45		0,310	0,310	0,310	0,310	0,310	0,620	0,930	1,240	1,550	1,860	2,170	2,480	2,790	3,100	3,410	3,720	4,030	4,340	4,650
> 45 - 60			0,320	0,320	0,320	0,320	0,640	0,960	1,280	1,600	1,920	2,240	2,560	2,880	3,200	3,520	3,840	4,160	4,480	4,800
> 60				0,330	0,330	0,330	0,660	0,990	1,320	1,650	1,980	2,310	2,640	2,970	3,300	3,630	3,960	4,290	4,620	4,950

Sklon střechy (°)	VL (m)					Počet řad tašek														
						16	17	18	19	20	21	22	23	24	25	26	27	28	29	30
≤ 35	0,290	0,290	0,290	0,290	0,290	4,640	4,930	5,220	5,510	5,800	6,090	6,380	6,670	6,960	7,250	7,540	7,830	8,120	8,410	8,700
> 35 - 40	0,300	0,300	0,300	0,300	0,300	4,800	5,100	5,400	5,700	6,000	6,300	6,600	6,900	7,200	7,500	7,800	8,100	8,400	8,700	9,000
> 40 - 45		0,310	0,310	0,310	0,310	4,960	5,270	5,580	5,890	6,200	6,510	6,820	7,130	7,440	7,750	8,060	8,370	8,680	8,990	9,300
> 45 - 60			0,320	0,320	0,320	5,120	5,440	5,760	6,080	6,400	6,720	7,040	7,360	7,680	8,000	8,320	8,640	8,960	9,280	9,600
> 60				0,330	0,330	5,280	5,610	5,940	6,270	6,600	6,930	7,260	7,590	7,920	8,250	8,580	8,910	9,240	9,570	9,900

