

BMI BRAMAC



Okapový systém StabiCor - M

Pozinkovaný plech s ochrannou vrstvou



POPIS PRODUKTU

Důmyslný spojovací systém bez nutnosti pájení a lepení. Ochrana vůči oděrům a poškrábání při montáži, resp. dopravě (žlaby a svodové roury jsou po celé délce baleny do ochranné fólie). Vyznačuje se vysokou stabilitou vůči povětrnostním vlivům a UV záření. Odolává velkým teplotním změnám. Žlaby, svodové roury a tvarovky jsou z ocelového pozinkovaného plechu s ochrannou vrstvou (tl. povlaku 25 µm oboustranně - polyesterová vrstva) v 5 barvách. Není nutný žádný nátěr. Na webových stránkách firmy BRAMAC najdete širokou nabídku služeb zákazníkům a na základě předaných podkladů Vám bezplatně zpracujeme rozpis prvků střešní krytiny a okapového systému - v záložce [Kalkulace střešní krytiny zdarma](#).



VÝHODY PRODUKTU

- Dlouhá životnost
- Odolnost proti korozi
- Minimální údržba
- Barevná stálost
- Výběr ze čtyř barev
- Jednoduchá a rychlá montáž
- Bezplatný výpočet
- Záruka 10 let

BARVY

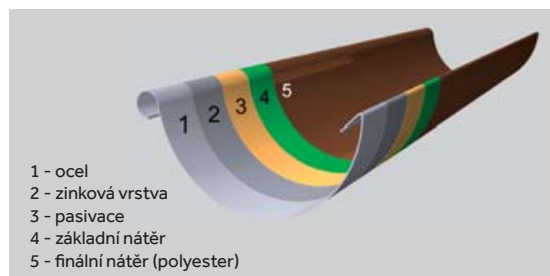
RAL 9005 černá

RAL 8019 tmavohnědá

RAL 7016 antracitová

RAL 3009 červenohnědá

RAL 8004 cihlově červená



Okapový systém StabiCor - M

Název výrobku	Jednotka množství	Barvy						
		černá (RAL 9005)	tmavohnědá (RAL 8019)	černá (RAL 9005)	tmavohnědá (RAL 8019)	antracitová (RAL 7016)	červenohnědá (RAL 3009)	cihlově červená (RAL 8004)
		Průměr 100 mm / RŠ 250			Průměr 150 mm / RŠ 333			
Žlaby								
Žlab 4 m	1 ks = 4 m	•	•	•	•	•	•	•
Žlab 6 m	1 ks = 6 m			•	•			
Spojka žlabu s těsněním a spojovacím elementem	1 ks	•	•	•	•		•	•
Vnitřní roh 90°	1 ks	•	•	•	•	•	•	•
Vnější roh 90°	1 ks	•	•	•	•	•	•	•
Žlabové čelo s těsněním	1 ks	•	•	•	•		•	•
Žlabové čelo falcované	1 ks	•	•	•	•	•	•	•
Žlabový kotlík 150/100	1 ks			•	•	•	•	•
Žlabový kotlík 100/80	1 ks	•	•					
Žlabový hák délka 300 mm	1 ks	•	•	•	•	•	•	•
Speciální roh žlabu - úhel na objednávku	1 ks	•	•	•	•		•	•
Svody		Jmenovitá světlost 80 mm pro průměr žlabu 100 mm			Jmenovitá světlost 100 mm pro průměr žlabu 150 mm			
Svodová roura 4 m	1 ks = 4 m			•	•			
Svodová roura 3 m	1 ks = 3 m	•	•	•	•	•	•	•
Svodová roura 1 m	1 m	•	•	•	•	•	•	•
Koleno svodové roury 72°	1 ks	•	•	•	•	•	•	•
Koleno svodové roury 40°	1 ks	•	•	•	•		•	•
Odbočka svodové roury 72° - 100/100	1 ks			•	•	•	•	•
Odbočka svodové roury 72° - 80/80	1 ks	•	•					
Spojka svodové roury	1 ks	•	•	•	•		•	•
Klapka pro sběr dešťové vody	1 ks	•	•	•	•	•	•	•
Soklový ohyb	1 ks	•	•	•	•	•	•	•
Objímka svodové roury s combi vrutem M10 200 mm	1 ks	•	•	•	•		•	•
Objímka svodové roury bez combivrutu	1 ks					•		
Combi vrut M10 200 mm k objímce svodu	1 ks					•		
Nástěnný držák svodové roury	1 ks	•	•	•	•			
Koncový přechodový kryt svodu	1 ks	•	•	•	•		•	•
Hmoždinka do izolace (EPS, XPS) se závitem M10	1 ks	•	•	•	•	•	•	•
Set pro zateplení do tl.80 mm - hmoždinka (120 mm) + šroub 7,5 mm se závitem M10 (140 mm)	1 ks	•	•	•	•	•	•	•
Set pro zateplení do tl.140 mm - hmoždinka (180 mm) + šroub 7,5 mm se závitem M10 (200 mm)	1 ks	•	•	•	•	•	•	•
Set pro zateplení do tl.180 mm - hmoždinka (240 mm) + šroub 7,5 mm se závitem M10 (250 mm)	1 ks	•	•	•	•	•	•	•
Set pro zateplení do tl.220 mm - hmoždinka (280 mm) + šroub 7,5 mm se závitem M10 (300 mm)	1 ks	•	•	•	•	•	•	•
Lapač listí	1 ks	•	•	•	•	•	•	•
Ostatní prvky								
Korekční lak, 40 ml se štětečkem	1 ks	•	•	•	•	•	•	•
Tabule plechu 2x1 m	1 ks	•	•	•	•	•	•	•
Flexibilní provizorní svod Rainflex	1 ks	černá						
Thermo stop	1 ks	šedá						
Těsnící tmel - kaučukový	1 ks	transparentní						
Krytka trnu k objímce	1 ks	šedá						

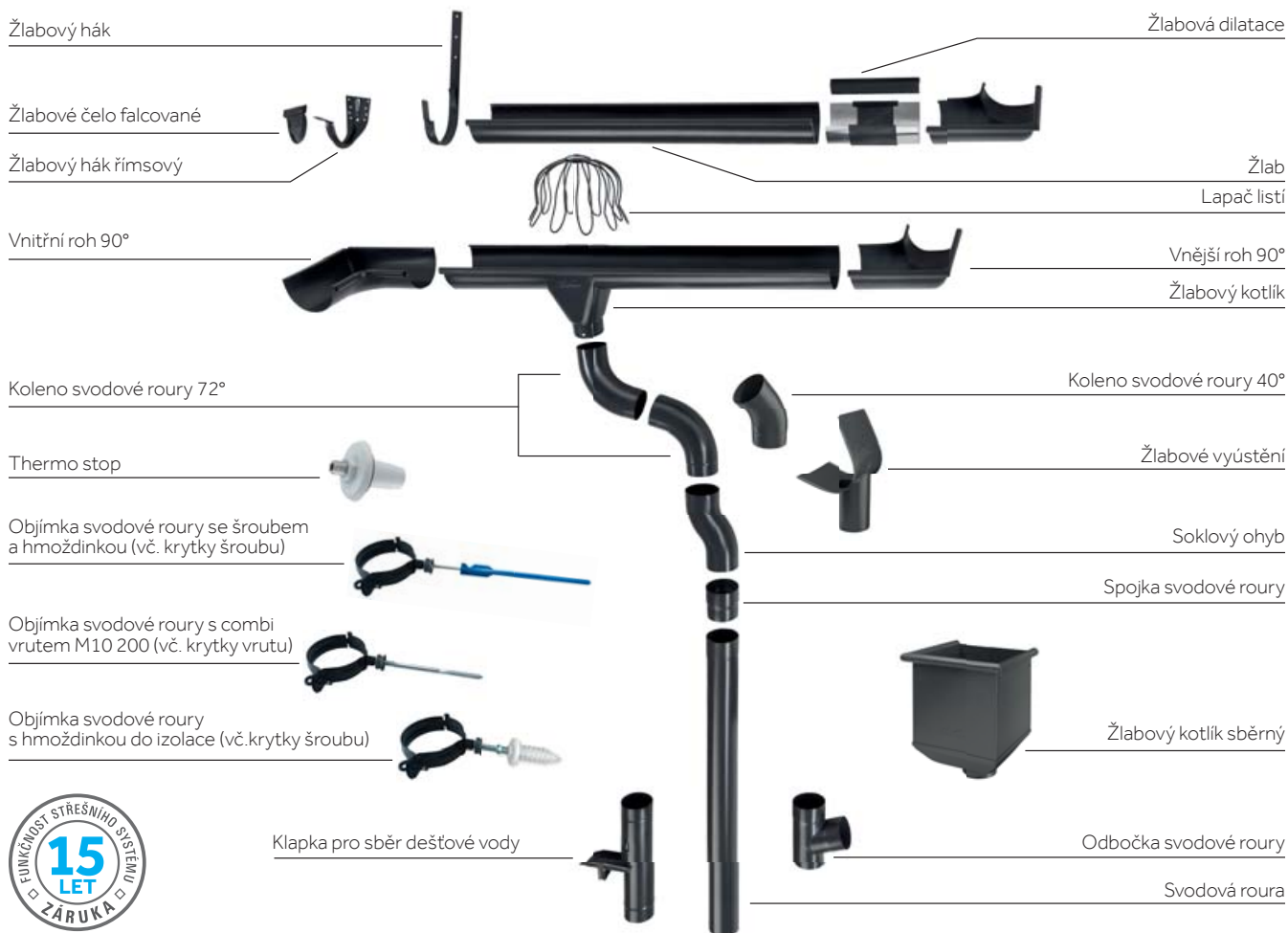
Okapový systém StabiCor - ALU

Hliníkový plech s povrchovou úpravou



POPIS PRODUKTU

Střešní odvodňovací systém se vyrábí z hliníkového plechu s barevnou povrchovou úpravou ve dvou barevných variantách. Jedná se o pevný, lehký a tvárný materiál, který je vysoce odolný vůči korozi a je zcela bezúdržbový. Spojování systému se provádí nýtováním. Žlaby a svodové roury jsou po celé své délce zabaleny do ochranné fólie. Tím jsou chráněny vůči oděrům či poškrábání při montáži nebo dopravě. Vyznačuje se vysokou stabilitou vůči povětrnostním vlivům a UV záření. Odolává velkým teplotním změnám. Žlaby, svodové roury a tvarovky jsou z hliníku o tl. 0,7 mm a tl. povlaku 25 µm (oboustranně - polyesterová vrstva). Není nutný žádný nátěr. Na webových stránkách firmy BRAMAC najdete širokou nabídku služeb zákazníkům a na základě předaných podkladů Vám bezplatně zpracujeme rozpis prvků střešní krytiny a okapového systému - v záložce [Kalkulace střešní krytiny zdarma](#).



VÝHODY PRODUKTU

- Dlouhá životnost
- Vysoká odolnost proti korozi
- Pevný, lehký a tvárný materiál
- Bezúdržbový
- Barevná stálost
- Jednoduchá a rychlá montáž
- Bezplatný výpočet
- Záruka 15 let

BARVY

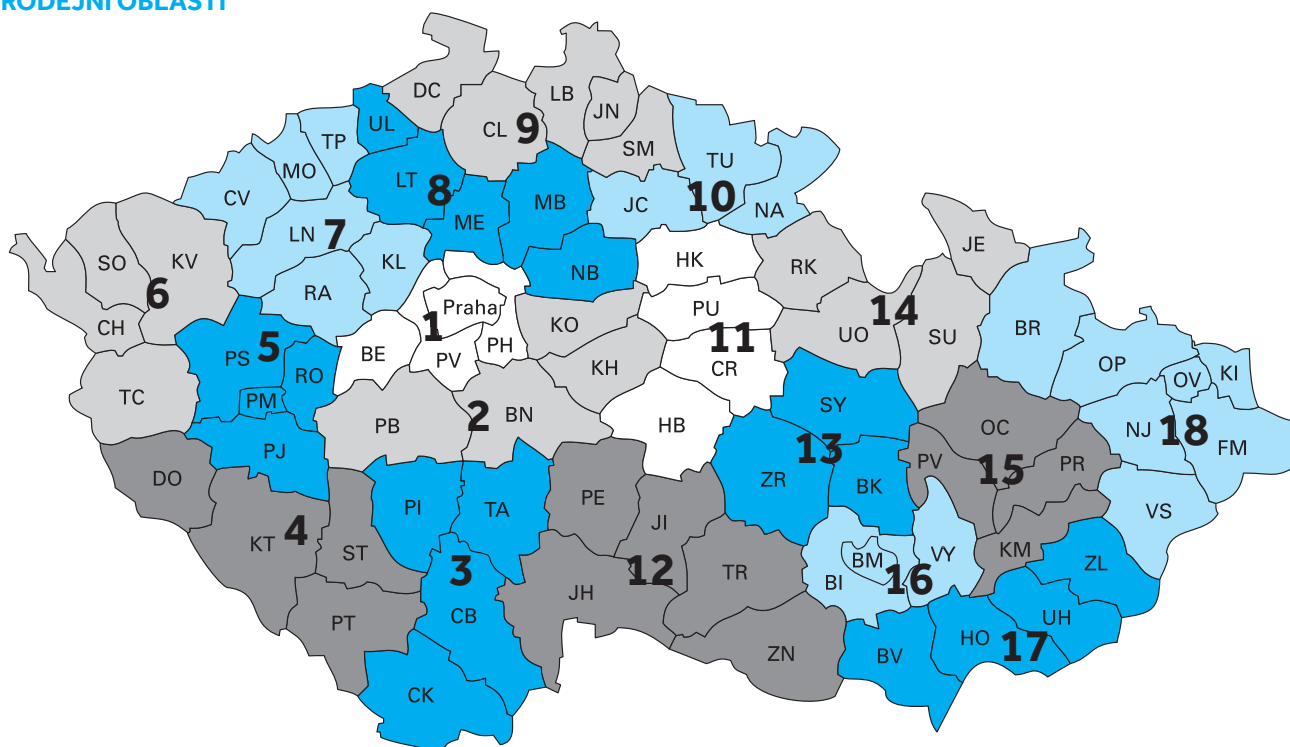
RAL 7016 antracitová

RAL 8019 tmavohnědá

Okapový systém StabiCor - ALU

Název výrobku	Jednotka množství	Barvy			
		antracitová (RAL 7016)	tmavohnědá (RAL 8019)	antracitová (RAL 7016)	tmavohnědá (RAL 8019)
		Průměr 100 mm / RŠ 250		Průměr 150 mm / RŠ 333	
Žlaby					
Žlab 6 m	1 ks = 6 m	•	•	•	•
Žlabová dilatace s naválkou a krytem gumy	1 ks	•	•	•	•
Žlabová dilatace bez naválky a krytu gumy	1 ks	hliník		hliník	
Vnitřní roh 90°	1 ks	•	•	•	•
Vnější roh 90°	1 ks	•	•	•	•
Žlabové čelo falcované	1 ks	•	•	•	•
Žlabový kotlík 150/100	1 ks	•	•	•	•
Žlabový kotlík 100/80	1 ks	•	•		
Žlabové vyústění 150/100	1 ks			•	•
Žlabové vyústění 100/80	1 ks	•	•		
Žlabový hák ALU 28x7mm	1 ks	•	•	•	•
Žlabový hák římsový	1 ks	•	•	•	•
Svody		Jmenovitá světlost 80 mm pro průměr žlabu 100 mm		Jmenovitá světlost 100 mm pro průměr žlabu 150 mm	
Svodová roura 3 m	1 ks = 3 m	•	•	•	•
Svodová roura 1 m	1 ks = 1 m	•	•	•	•
Koleno svodové roury 72°	1 ks	•	•	•	•
Koleno svodové roury 40°	1 ks	•	•	•	•
Odbočka svodové roury 72° - 100/100	1 ks			•	•
Odbočka svodové roury 72° - 100/80	1 ks			•	•
Odbočka svodové roury 72° - 80/80	1 ks	•	•		
Spojka svodové roury	1 ks	•	•	•	•
Klapka pro sběr dešťové vody	1 ks	•	•	•	•
Soklový ohyb	1 ks	•	•	•	•
Objímka svodové roury	1 ks	•	•	•	•
Combi vrut M10 200 mm k objímce svodu	1 ks	•	•	•	•
Žlabový kotlík sběrný	1 ks	•	•	•	•
Hmoždinka do izolace (EPS, XPS) se závitem M10	1 ks	•	•	•	•
Set pro zateplení do tl.80 mm - hmoždinka (120 mm) + šroub 7,5 mm se závitem M10 (140 mm)	1 ks	•	•	•	•
Set pro zateplení do tl.140 mm - hmoždinka (180 mm) + šroub 7,5 mm se závitem M10 (200 mm)	1 ks	•	•	•	•
Set pro zateplení do tl.180 mm - hmoždinka (240 mm) + šroub 7,5 mm se závitem M10 (250 mm)	1 ks	•	•	•	•
Set pro zateplení do tl.220 mm - hmoždinka (280 mm) + šroub 7,5 mm se závitem M10 (300 mm)	1 ks	•	•	•	•
Lapač listí	1 ks		•		•
Ostatní prvky					
Svítek 1 m x 33 m (role)	1 ks	•	•	•	•
Dilatace 3 m	1 ks	hliník		hliník	
Thermo stop	1 ks	šedá		šedá	
Flexibilní provizorní svod Rainflex	1 ks = 6 m	černá		černá	
Univerzální trhací nýty ALU 4 x 9,5 mm	1 ks	•	•	•	•
Těsnící tmel - kaučukový	1 ks	transparentní		transparentní	
Krytka vrutu/šroubu k objímce	1 ks	šedá		šedá	
Korekční lak 40 ml se štětečkem	1 ks	•	•	•	•

PRODEJNÍ OBLASTI



**DOMLUVTE SI NÁVŠTĚVU NAŠEHO OBCHODNÍHO ZÁSTUPCE,
KTERÝ VÁM POMŮŽE S VÝBĚREM A PLÁNOVÁNÍM VAŠÍ STŘECHY:**

- | | | | |
|--|---|--|--|
| 1 Ivo Svoboda
602 682 870 | 5 František Šiling
602 168 234 | 10 Ing. Marcela Havrdová
725 786 224 | 15 Miroslav Klech
602 170 487 |
| 2 Libor Velinský
721 966 544 | 6 Miroslav Machalec
721 969 766 | 11 Petr Včeliš
602 170 483 | 16 Ing. Mojmír Vinkler
602 374 801 |
| 3 Ing. Pavel Bican
602 274 746 | 7 Ing. Jaromír Kolínský
602 170 488 | 12 Ing. Jaromír Jelínek
725 786 232 | 17 Rostislav Tomšej
602 170 481 |
| 4 Bohumil Lejnar
602 168 235 | 8 Radek Vaněk
721 969 796 | 13 Petr Peša
602 170 491 | 18 Radim Kučera
734 788 559 |
| | 9 Radek Skácel
602 170 478 | 14 Karel Kubíček
725 786 233 | |

BRAMAC střešní systémy spol. s r. o.

Prosek Point
Prosecká 855/68
190 00 Praha 9
T: 266 770 111 I: 844 106 106
F: 283 891 531
E: bramac.cz@bmigroup.com

Společnost BMI Group, součást globální průmyslové společnosti Standard Industries, je největším výrobcem střešních systémů a hydroizolací jak pro šikmé, tak i pro ploché střechy. 128 výrobních závodů v Evropě, v části Asie a jižní Africe přináší více jak 165 let zkušeností. Více než 9500 zaměstnanců vybudovalo značky jako Braas, Monier, Icopal, Bramac, Cobert, Coverland, Klöber, Monarflex, Redland, Siplast, Vedag, Villas, Wierer a Wolfin. Společnost BMI Group má sídlo v Londýně.

Další informace naleznete na www.bmigroup.com